

FUSION 18

FOYER ENCASTRABLE



suprme

FUSION 18

EPA 2020

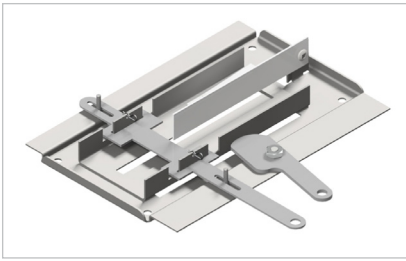


FOYER ENCASTRABLE

SPÉCIFICATIONS*	Superficie chauffée	1 500 pieds carrés	Certifications	EPA 28 & 5G option 3, CSA B-415.1.10, UL 1482 et ULC S628
	Puissance calorifique	75 000 BTU/h	Émissions	1,9 g/h avec la méthode EPA
	Grandeur de la chambre à combustion	1,8 pieds cubes	Dimensions de la vitre	19¼" x 11¼"
	Gaine de cheminée	5 pouces (peut s'adapter à une gaine de 5½ ou 6 pouces)*	Numéros de brevet	7/325,547 & 9/476,593

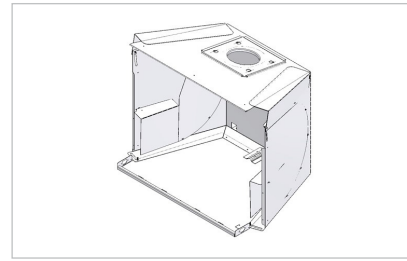
*Adaptateur requis





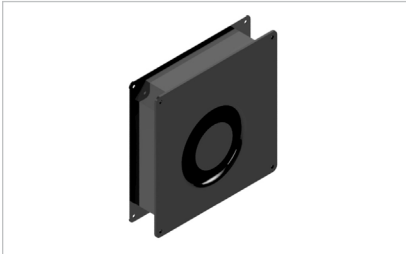
Contrôle d'air automatique breveté

Ce mécanisme innovateur permet d'ajuster automatiquement la quantité d'air de combustion en fonction de votre niveau de confort personnel.



Chambre de circulation

La chambre de circulation ajustable brevetée est conçue de façon à minimiser les pertes de chaleur de la cheminée existante et permet d'optimiser la circulation et le transfert de chaleur.



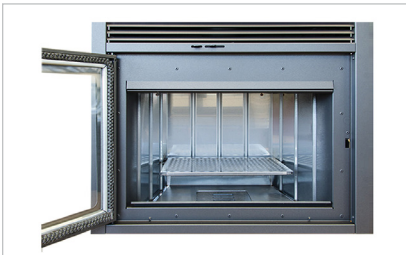
Ventilateurs de qualité (110 CFM)

Ce système, aussi puissant que discret, aide à distribuer l'air chaud uniformément sur de larges superficies. De première qualité et doté d'un contrôle de vitesse, le ventilateur se déclenche automatiquement pour tempérer les zones froides et chaudes afin de vous procurer un confort inégalé.



Façade accentuée d'acier inoxydable

Façade couleur Noir Métallique accentuée d'acier inoxydable disponible en option.



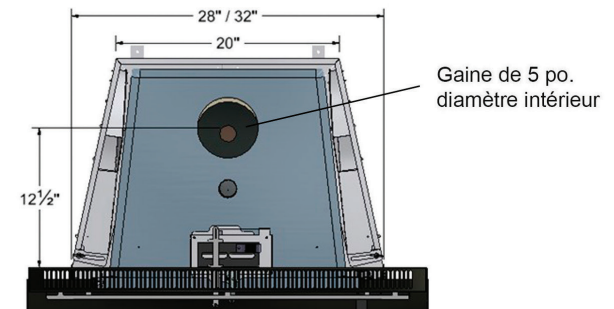
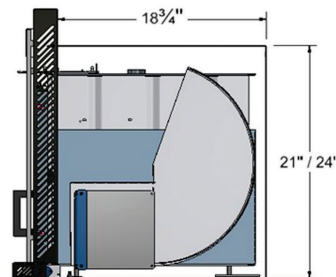
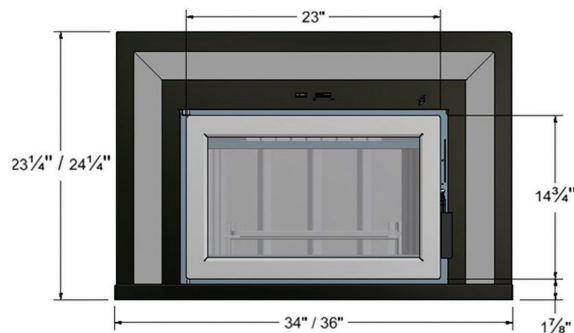
Grille de barbecue intégrée

Extrêmement pratique, cet accessoire amovible vous permet de déguster de délicieux plats cuits au feu de bois, et ce, à longueur d'année!



Défecteur unique à haute capacité

Notre déflecteur au design soigné permet à l'air secondaire d'alimenter d'attrayantes flammes, ce qui prolonge la combustion tout en minimisant les émissions. L'absence de tubes secondaires dans la chambre de combustion facilite le chargement du bois et offre une vue dégagée sur le feu.





supr^{me}

3594 Jarry est, Montréal, Québec H1Z 2G4 Téléphone: 514 593.4722 Sans-frais: 1 877 593.4722 Télécopieur: 514 593.4424
www.supremem.com | info@supremem.com

Notez:

Les informations et les images contenues dans ce catalogue sont sujettes à modification et doivent être utilisées à titre de référence uniquement. Toutes les installations doivent être effectuées conformément aux spécifications détaillées dans le manuel du propriétaire.