

# MONTIGO®

# DIVINE

# MULTI SIDED

DIVINE / FABRIQUÉ À LA MAIN AVEC FIERTÉ EN AMÉRIQUE DU NORD

H38FSD

H42FSD

H38PF

HL38PF

H38PR

HL38PR

H38CL/CR

HL38CL/CR



DIVINE / LEGACY H SERIES



DIVINE / FABRIQUÉ À LA MAIN AVEC FIERTÉ EN AMÉRIQUE DU NORD

**DIVINE**  
MULTI  FACES

## UNE NOUVELLE DIMENSION

**H38FSD**  
**H42FSD**

FOYER À DOUBLE FACE  
À VENTILATION DIRECTE

### DIMENSIONS EN BREF

	H38FSD*		H42FSD*	
	MODULE CADRE	MODULE CADRE	MODULE CADRE	MODULE CADRE
LARGEUR AVANT	39 <sup>5</sup> / <sub>16</sub>	40 <sup>3</sup> / <sub>4</sub>	43 <sup>9</sup> / <sub>16</sub>	45
LARGEUR ARRIÈRE	39 <sup>5</sup> / <sub>16</sub>	40 <sup>3</sup> / <sub>4</sub>	43 <sup>9</sup> / <sub>16</sub>	45
HAUTEUR	40 <sup>1</sup> / <sub>16</sub>	42 <sup>1</sup> / <sub>2</sub>	44 <sup>3</sup> / <sub>8</sub>	49 <sup>1</sup> / <sub>2</sub>
PROFONDEUR	24 <sup>1</sup> / <sub>2</sub>	23 <sup>3</sup> / <sub>4</sub>	24 <sup>1</sup> / <sub>2</sub>	24
VUE	35 <sup>1</sup> / <sub>4</sub> × 26 <sup>3</sup> / <sub>8</sub>		39 <sup>3</sup> / <sub>8</sub> × 30 <sup>3</sup> / <sub>8</sub>	

#### DIVINE FSD TRADITIONNEL

##### De série

- Brûleur traditionnel et ensemble de bûches
- Revêtement en briques Héritage
- Grille en fer forgé
- Réglage d'intensité élevée/faible de la flamme

##### Options

- Télécommande avec toutes les fonctionnalités
- Télécommande murale
- Pile de secours
- Trousse de ventilateur
- Enceinte noir satin ou en acier inoxydable

#### DIVINE FSD ENSEMBLE CONTEMPORAIN

##### De série

- Brûleur contemporain
- Réglage d'intensité élevée/faible de la flamme

##### Options

- Perles de feu, pierres réfractaires ou verre concassé antifeu
- Télécommande avec toutes les fonctionnalités
- Télécommande murale
- Pile de secours
- Trousse de ventilateur
- Enceinte noir satin ou en acier inoxydable

### BTU LISTING

H38FSDN / 34,000  
H38FSDNI / 34,000  
H38FSDL / 32,000  
H38FSDLI / 32,000

H42FSDN / 37,000  
H42FSDNI / 37,000  
H42FSDL / 37,000  
H42FSDLI / 37,000

### EFFICIENCY (FE)

H38FSDN / 57.5%  
H38FSDNI / 58.5%  
H38FSDL / 57.5%  
H38FSDLI / 58.5%

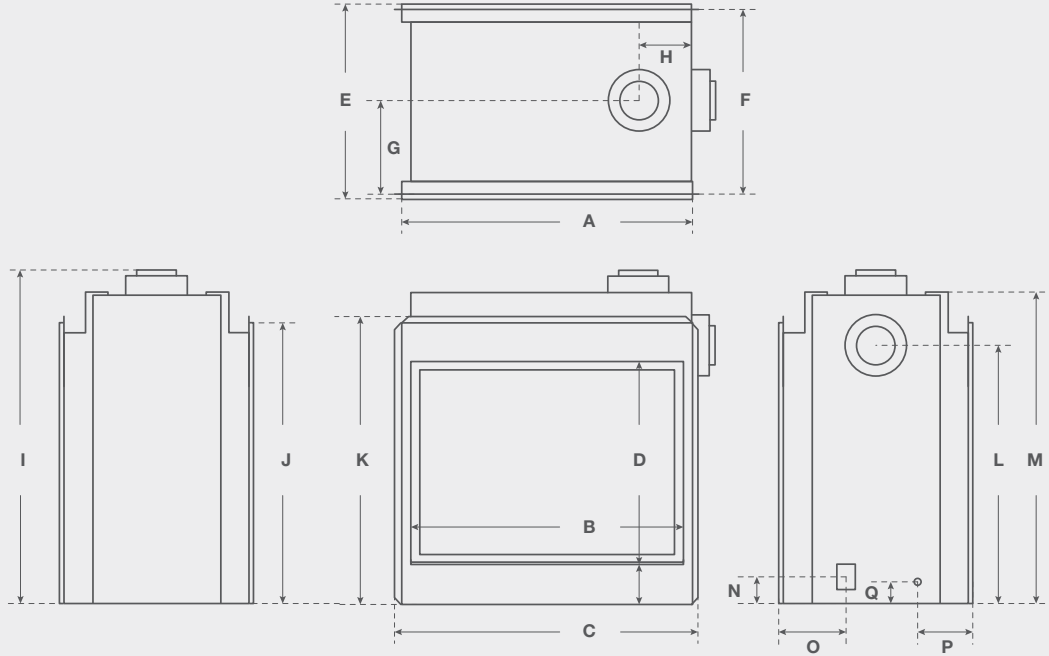
H42FSDN / 66%  
H42FSDNI / 68.3%  
H42FSDL / 66%  
H42FSDLI / 68.3%



MONTIGO / ENCEINTE EN ACIER INOXYDABLE

MONTIGO / ENCEINTE NOIR SATIN

**DIMENSION DU MODÈLE DIVINE FSD**



	A	B	C	D	E	F	G	H	I	J	K	L	M	N	O	P	Q
H38FSD	37 <sup>3</sup> / <sub>4</sub>	35 <sup>1</sup> / <sub>4</sub>	39 <sup>5</sup> / <sub>16</sub>	26 <sup>3</sup> / <sub>16</sub>	24 <sup>1</sup> / <sub>2</sub>	24	12	6 <sup>7</sup> / <sub>16</sub>	43 <sup>3</sup> / <sub>16</sub>	36 <sup>1</sup> / <sub>2</sub>	37 <sup>5</sup> / <sub>16</sub>	33 <sup>3</sup> / <sub>16</sub>	40 <sup>9</sup> / <sub>16</sub>	3 <sup>3</sup> / <sub>16</sub>	8 <sup>3</sup> / <sub>16</sub>	7 <sup>3</sup> / <sub>16</sub>	3
H42FSD	42	39 <sup>3</sup> / <sub>16</sub>	43 <sup>3</sup> / <sub>16</sub>	30 <sup>3</sup> / <sub>16</sub>	24 <sup>1</sup> / <sub>2</sub>	24	12	6 <sup>7</sup> / <sub>16</sub>	46 <sup>15</sup> / <sub>16</sub>	40 <sup>1</sup> / <sub>2</sub>	41 <sup>1</sup> / <sub>16</sub>	37 <sup>3</sup> / <sub>16</sub>	44 <sup>3</sup> / <sub>16</sub>	3 <sup>3</sup> / <sub>16</sub>	8 <sup>3</sup> / <sub>16</sub>	7 <sup>3</sup> / <sub>16</sub>	3



MONTIGO / DIVINE / H38FSDNI / ENSEMBLE DE BÛCHES TRADITIONNELLES



MONTIGO / DIVINE / H42FSDNI / ENSEMBLE DE BÛCHES TRADITIONNELLES

OPTIONS ET  
FONCTIONNALITÉS



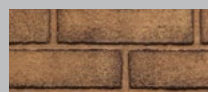
TÉLÉCOMMANDE  
RX200\*\*



TÉLÉCOMMANDE MURALE  
EC1550



CONTRÔLE WIFI  
SIT-WIFI<sup>A</sup>



HÉRITAGE<sup>A</sup>

<sup>A</sup> De série sur les modèles H38FSD\*1 et H42FSD\*1

DIVINE / FABRIQUÉ À LA MAIN AVEC FIERTÉ EN AMÉRIQUE DU NORD



# DIVINE

MULTI FACES

## LE MEILLEUR FOYER DU COIN

### H38CL/CR

FOYER EN COIN  
À VENTILATION DIRECTE

#### DIMENSIONS EN BREF

	H38CL/CR	
	MODULE	CADRE
LARGEUR AVANT	43 5/16	42
LARGEUR ARRIÈRE	28 1/8	42
HAUTEUR	41 5/16	46 1/2
PROFONDEUR	20 3/8	21 5/8
VUE	39 1/2 x 28 3/4	

#### DIVINE CL/CR CONTEMPORAIN

##### De série

- Brûleur contemporain
- Réglage d'intensité élevée/faible de la flamme
- Télécommande avec toutes les fonctionnalités
- Pare-étincelles micro mesh
- Pile de secours

##### Options

- Perles de feu, pierres réfractaires ou verre concassé antifeu
- Télécommande murale

#### DIVINE CL/CR TRADITIONNEL

##### De série

- Brûleur traditionnel et ensemble de bûches
- Revêtement en briques Héritage
- Grille en fer forgé
- Réglage d'intensité élevée/faible de la flamme
- Télécommande avec toutes les fonctionnalités
- Pare-étincelles micro mesh
- Pile de secours

##### Options

- Télécommande murale

#### BTU LISTING

H38C\*NI-2 / 34,000 BTU  
H38C\*LI-2 / 32,000 BTU

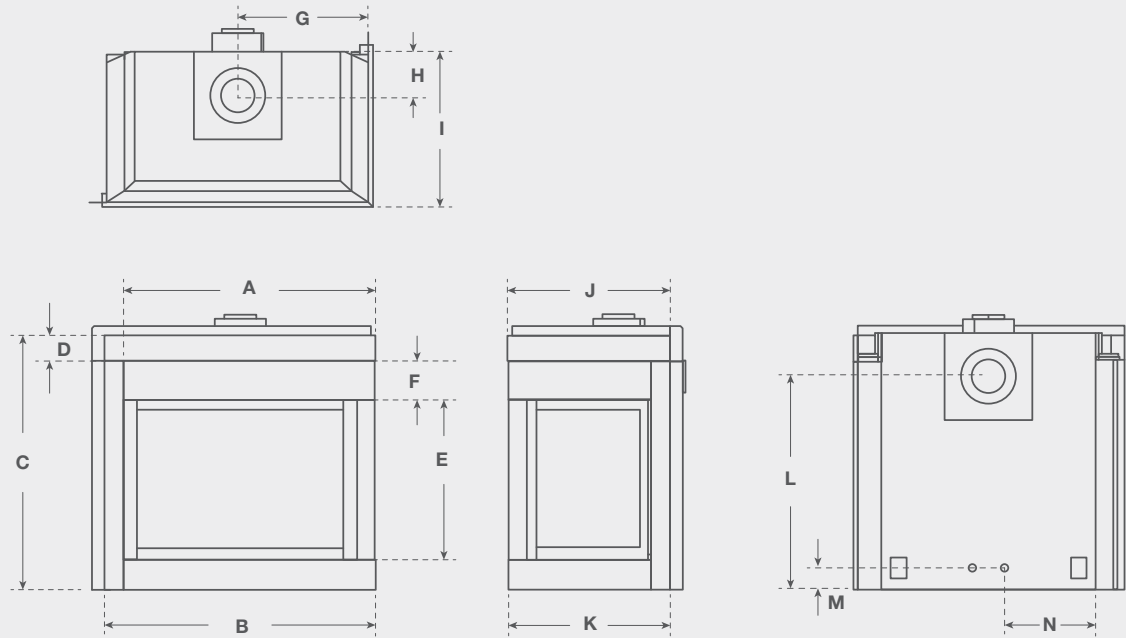
HL38C\*NI-2 / 34,000 BTU  
HL38C\*LI-2 / 32,000 BTU

#### EFFICIENCY (FE)

H38C\*NI-2 / 58.5%  
H38C\*LI-2 / 58.5%

HL38C\*NI-2 / 58.5%  
HL38C\*LI-2 / 58.5%

## DIMENSIONS DU MODÈLE DIVINE CL/CR



	A	B	C	D	E	F	G	H	I	J	K	L	M	N
H38C*	39 <sup>3</sup> / <sub>16</sub>	42 <sup>3</sup> / <sub>16</sub>	39 <sup>5</sup> / <sub>8</sub>	4	24 <sup>13</sup> / <sub>16</sub>	6	20 <sup>3</sup> / <sub>8</sub>	7	24 <sup>1</sup> / <sub>4</sub>	25 <sup>5</sup> / <sub>8</sub>	22 <sup>1</sup> / <sub>4</sub>	33 <sup>1</sup> / <sub>4</sub>	3 <sup>7</sup> / <sub>16</sub>	14 <sup>3</sup> / <sub>16</sub>

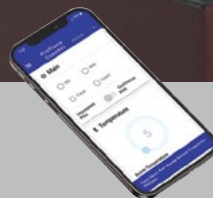
MONTIGO / DIVINE / HL38CRNI-2 / PERLES DE FEU ÉBÈNE



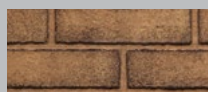
TÉLÉCOMMANDE<sup>A</sup>  
RX200\*\*



TÉLÉCOMMANDE MURALE  
EC1550



CONTRÔLE WIFI  
SIT-WIFI<sup>†</sup>



HÉRITAGE<sup>†</sup>

<sup>A</sup> De série sur tous les modules en coin  
<sup>†</sup> De série sur le modèle H38C\*\*I-2



DIVINE / FABRIQUÉ À LA MAIN AVEC FIERTÉ EN AMÉRIQUE DU NORD

**DIVINE**  
MULTI  FACES

## ÉLÉMENT DE SÉPARATION DE PIÈCE

### DIVINE PIER CONTEMPORAIN

### DIVINE PIER TRADITIONNEL

# H38PF

FOYER MULTIFACES  
À VENTILATION DIRECTE

#### De série

- Brûleur contemporain
- Réglage d'intensité élevée/faible de la flamme
- Télécommande avec toutes les fonctionnalités
- Pare-étincelles micro mesh
- Pile de secours

#### Options

- Perles de feu, pierres réfractaires ou verre concassé antifeu
- Télécommande murale

#### De série

- Brûleur traditionnel et ensemble de bûches
- Revêtement en briques Héritage
- Grille en fer forgé
- Réglage d'intensité élevée/faible de la flamme
- Télécommande avec toutes les fonctionnalités
- Pare-étincelles micro mesh
- Pile de secours

#### Options

- Télécommande murale

#### DIMENSIONS EN BREF

	H38PF	
	MODULE	CADRE
LARGEUR AVANT	43 <sup>9</sup> / <sub>16</sub>	42
LARGEUR ARRIÈRE	28 <sup>1</sup> / <sub>8</sub>	42
HAUTEUR	41 <sup>5</sup> / <sub>16</sub>	46 <sup>1</sup> / <sub>2</sub>
PROFONDEUR	20 <sup>3</sup> / <sub>8</sub>	21 <sup>5</sup> / <sub>8</sub>
VUE	39 <sup>1</sup> / <sub>2</sub> × 28 <sup>3</sup> / <sub>4</sub>	

#### BTU LISTING

**H38PFNI-2** / 34,000 BTU  
**H38PFLI-2** / 32,000 BTU

**HL38PFNI-2** / 34,000 BTU  
**HL38PFLI-2** / 32,000 BTU

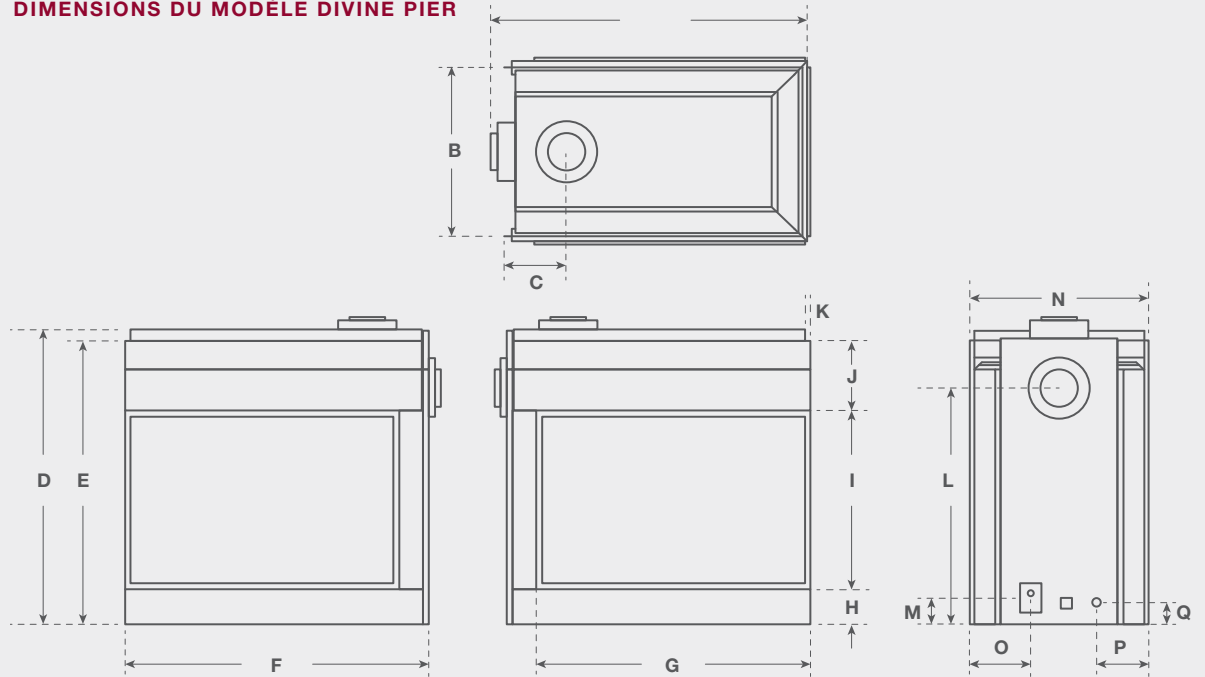
#### EFFICIENCY (FE)

**H38PFNI-2** / 58.5%  
**H38PFLI-2** / 58.5%

**HL38PFNI-2** / 58.5%  
**HL38PFLI-2** / 58.5%



**DIMENSIONS DU MODÈLE DIVINE PIER**



	A	B	C	D	E	F	G	H	I	J	K	L	M	N	O	P	Q
H38PRC	44 <sup>9</sup> / <sub>16</sub>	23 <sup>3</sup> / <sub>8</sub>	8 <sup>5</sup> / <sub>8</sub>	41 <sup>1</sup> / <sub>16</sub>	39 <sup>3</sup> / <sub>8</sub>	42 <sup>1</sup> / <sub>2</sub>	38 <sup>1</sup> / <sub>2</sub>	4 <sup>7</sup> / <sub>8</sub>	25 <sup>1</sup> / <sub>4</sub>	9 <sup>3</sup> / <sub>4</sub>	1 <sup>1</sup> / <sub>16</sub>	33	3 <sup>1</sup> / <sub>16</sub>	25	8 <sup>1</sup> / <sub>2</sub>	7 <sup>5</sup> / <sub>16</sub>	3 <sup>1</sup> / <sub>16</sub>

MONTIGO / DIVINE / H38PFENI / ENSEMBLE DE BÔCHES TRADITIONNELLES



OPTIONS ET  
FONCTIONNALITÉS



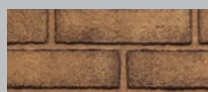
TÉLÉCOMMANDE<sup>A</sup>  
RX200\*\*



TÉLÉCOMMANDE MURALE  
EC1550



CONTRÔLE WIFI  
SIT-WIFI<sup>†</sup>



HÉRITAGE<sup>†</sup>

<sup>A</sup> De série sur tous les modules multifaces  
<sup>†</sup> De série sur le modèle H38PF<sup>†</sup>1-2

DIVINE / FABRIQUÉ À LA MAIN AVEC FIERTÉ EN AMÉRIQUE DU NORD



# DIVINE

MULTI  FACES

## LA BEAUTÉ SUR 180°

### DIVINE BAY CONTEMPORAIN

### DIVINE BAY TRADITIONNEL

## H38PR

FOYER DE STYLE BAIE  
À VENTILATION DIRECTE

#### De série

- Brûleur contemporain
- Réglage d'intensité élevée/faible de la flamme
- Télécommande avec toutes les fonctionnalités
- Pare-étincelles micro mesh
- Pile de secours

#### Options

- Perles de feu, pierres réfractaires ou verre concassé antifeu
- Télécommande murale

#### De série

- Brûleur traditionnel et ensemble de bûches
- Grille en fer forgé
- Revêtement en briques Héritage
- Réglage d'intensité élevée/faible de la flamme
- Télécommande avec toutes les fonctionnalités
- Pare-étincelles micro mesh
- Pile de secours

#### Options

- Télécommande murale

#### DIMENSIONS EN BREF

	H38PR	
	MODULE	CADRE
LARGEUR AVANT	42 13/16	41
LARGEUR ARRIÈRE	42 13/16	41
HAUTEUR	42 7/8	44
PROFONDEUR	26 1/4	23 3/4
VUE	32 1/8 x 24 3/4	

#### BTU LISTING

H38PRNI-2 / 34,000 BTU  
H38PRLI-2 / 32,000 BTU

HL38PRNI-2 / 34,000 BTU  
HL38PRLI-2 / 32,000 BTU

#### EFFICIENCY (FE)

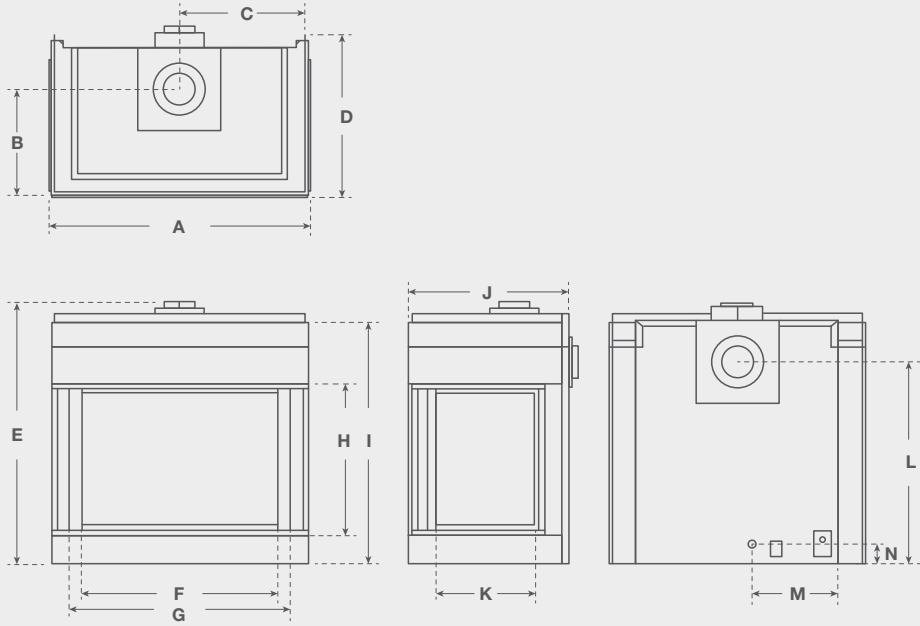
H38PRNI-2 / 58.5%  
H38PRLI-2 / 58.5%

HL38PRNI-2 / 58.5%  
HL38PRLI-2 / 58.5%





## DIMENSIONS DU MODÈLE DIVINE BAY



	A	B	C	D	E	F	G	H	I	J	K	L	M	N
H38PRC	42 <sup>3</sup> / <sub>16</sub>	17 <sup>5</sup> / <sub>16</sub>	20 <sup>7</sup> / <sub>16</sub>	26 <sup>5</sup> / <sub>16</sub>	42 <sup>7</sup> / <sub>16</sub>	32 <sup>1</sup> / <sub>8</sub>	36 <sup>3</sup> / <sub>16</sub>	24 <sup>3</sup> / <sub>4</sub>	39 <sup>9</sup> / <sub>16</sub>	26 <sup>1</sup> / <sub>4</sub>	16 <sup>5</sup> / <sub>16</sub>	33 <sup>3</sup> / <sub>16</sub>	14 <sup>3</sup> / <sub>16</sub>	3 <sup>3</sup> / <sub>16</sub>



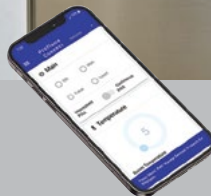
OPTIONS ET  
FONCTIONNALITÉS



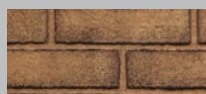
TÉLÉCOMMANDE<sup>A</sup>  
RX200\*\*



TÉLÉCOMMANDE MURALE  
EC1550



CONTRÔLE WIFI  
SIT-WIFI<sup>†</sup>



HÉRITAGE<sup>†</sup>

<sup>A</sup> De série sur tous les modules de style baie  
<sup>†</sup> De série sur le modèle H38PR<sup>1</sup>-2



CUIVRE  
HW1143

AMBRE  
HW1261

GLACE  
HW1157

GLACIER  
HW1219B

PLATINE  
HW1144

ALBÂTRE  
HW1260

AGATE D'ISLANDE  
HW1113

ONYX  
HW1259

GIVRE  
HW1112

QUARTZ  
HW1106

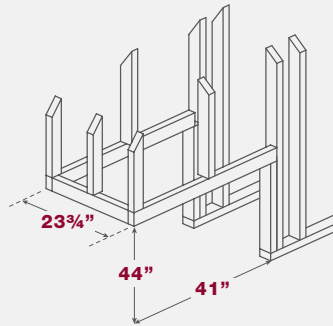
ÉBÈNE  
HW1091

# Fiche technique du module

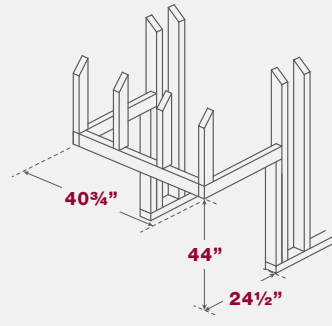
## Légende des icônes

OFFERT	+	NON OFFERT	-
SPÉCIALISÉ	◊	DE SÉRIE	◦

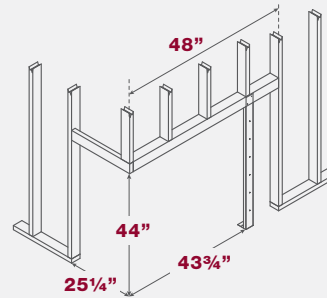
### CADRE DU MODÈLE MULTIFACES



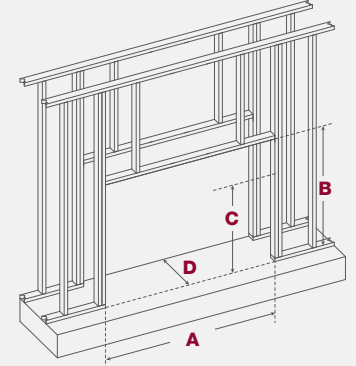
### CADRE DU MODÈLE DE STYLE BAIE



### CADRE DU MODÈLE EN COIN



### CADRE DU MODÈLE À DOUBLE FACE



MONTANT NON COMBUSTIBLE INCLUS AVEC LE MODULE

Dimensions approximatives au centre. Pour obtenir de meilleurs résultats, installez le montant non combustible sur le module, puis fixez-le à l'aide de boulons au linteau 2 x 4 et au plancher.

	A	B	C	D
H38FSD	40 3/4"	42 1/2"	N/A	23 3/4"
H42FSD	45"	49 1/2"	46 1/2"	24"

MONTANT NON COMBUSTIBLE INCLUS AVEC LE MODULE - NON REQUIS POUR LE MODÈLE H38FSD

	GAZ NATUREL (BTU)	PROPANE LIQUIDE (BTU)	CONDUIT DE VENTILATION	DÉGAGEMENT SUR LE DESSUS - ÉVENT ARRIÈRE	DÉGAGEMENT SUR LE DESSUS - ÉVENT DE TOIT	DÉGAGEMENT SUR LES CÔTÉS	DÉGAGEMENT À L'ARRIÈRE	DÉGAGEMENT AU SOL	ZONE DE VUE DE FACE	TYPE DE VITRE FRONTALE	MÉDIA DE SÉRIE	MICRO MESH	ÉVENT À AIR PULSÉ	TÉLÉCOMMANDE	VENTILATEURS	ÉCLAIRAGE VERS LE HAUT	ÉCLAIRAGE VERS LE BAS
H38FSD*	34 000	32 000	5 PO/8 PO	9	17 1/2	1	2	0	35 3/4 x 26 3/8	TREMPÉ	TRADITIONNEL	◦ +	+ +	+ +	- -	- -	
H38FSD*I	34 000	32 000	5 PO/8 PO	9	17 1/2	1	2	0	35 3/4 x 26 3/8	TREMPÉ	TRADITIONNEL	◦ +	+ +	+ +	- -	- -	
H42FSD*	37 000	37 000	5 PO/8 PO	9	17 1/2	1	2	0	39 3/8 x 30 3/8	TREMPÉ	TRADITIONNEL	◦ +	+ +	+ +	- -	- -	
H42FSD*I	37 000	37 000	5 PO/8 PO	9	17 1/2	1	1	0	39 3/8 x 30 3/8	TREMPÉ	TRADITIONNEL	◦ +	+ +	+ +	- -	- -	
H38PF*I-2	34 000	32 000	5 PO/8 PO	9	17 1/2	1	1	0	32 1/8 x 21 5/8	TREMPÉ	TRADITIONNEL	◦ +	◦	-	-	-	
HL38PF*I-2	34 000	32 000	5 PO/8 PO	9	17 1/2	1	1	0	32 1/8 x 21 5/8	TREMPÉ	HW1157	◦ +	◦	-	-	-	
H38PR*I-2	34 000	32 000	5 PO/8 PO	9	17 1/2	1	1	0	32 1/8 x 24 3/4	TREMPÉ	TRADITIONNEL	◦ +	◦	-	-	-	
HL38PR*I-2	34 000	32 000	5 PO/8 PO	9	17 1/2	1	1	0	32 1/8 x 24 3/4	TREMPÉ	HW1157	◦ +	◦	-	-	-	
H38CL*I-2	34 000	32 000	5 PO/8 PO	9	17 1/2	1	1	0	32 1/8 x 24 3/4	TREMPÉ	TRADITIONNEL	◦ +	◦	-	-	-	
HL38CL*I-2	34 000	32 000	5 PO/8 PO	9	17 1/2	1	1	0	32 1/8 x 24 3/4	TREMPÉ	HW1157	◦ +	◦	-	-	-	
H38CR*I-2	34 000	32 000	5 PO/8 PO	9	17 1/2	1	1	0	32 1/8 x 24 3/4	TREMPÉ	TRADITIONNEL	◦ +	◦	-	-	-	
HL38CR*I-2	34 000	32 000	5 PO/8 PO	9	17 1/2	1	1	0	32 1/8 x 24 3/4	TREMPÉ	HW1157	◦ +	◦	-	-	-	

## 1976 : Avant les foyers au gaz

En 1976, Dan Binzer, président et fondateur de Montigo, a commencé à installer des foyers à bois non soumis aux normes de dégagement avec des constructeurs locaux situés à Vancouver, en Colombie-Britannique. Au fil des ans, la demande pour une option de rechange au gaz a augmenté. Dan a alors conçu et fabriqué le tout premier ensemble de bûches Sandpan, qui a été installé dans le boîtier du foyer à bois non soumis aux normes de dégagement. Ainsi est né l'un des premiers foyers au gaz non soumis aux normes de dégagement sur le marché.

## 1985 : Débuts de la fabrication des foyers au gaz

Puisque la demande de foyers au gaz a augmenté rapidement, en particulier dans les complexes d'habitation, Dan Binzer a décidé de lancer une entreprise appelée Canadian Heating qui offrirait des services complets de conception, d'ingénierie et de fabrication de foyers au gaz. Sous le nom de marque Montigo, Canadian Heating a commencé à fabriquer et vendre un vaste choix de foyers au gaz non soumis aux normes de dégagement dans l'ensemble du Canada, et en 1985, il a élaboré la technologie dernier cri en matière de foyer au gaz, la ventilation directe.

## 1994 : Atteinte des objectifs d'excellence de fabrication

L'évolution des foyers au gaz s'est poursuivie au fil des ans grâce à des développements continuels visant l'amélioration de l'efficacité des foyers, ainsi qu'à des processus de fabrication perfectionnés pour fournir à chaque fois un foyer au fonctionnement optimal, même dans le cas des unités entièrement personnalisées.

## Aujourd'hui : Chef de file en matière de conception de foyers modernes

En tant que l'une des premières entreprises à commercialiser des foyers conçus de façon linéaire, Montigo offre aujourd'hui la plus grande sélection de foyers linéaires recherchés par les designers, les architectes et les propriétaires de maison qui veulent créer un espace moderne et contemporain.

pour plus d'inspiration, allez  
à [www.montigo.com](http://www.montigo.com)

**MONTIGO**  
the art of **fireplaces**



## Notre garantie

Montigo® se distingue par le savoir-faire et la durabilité de ses produits en offrant une garantie de 15 ans sur le brûleur et la chambre de combustion de tous ses foyers résidentiels.



Printed in Canada

XB2215