



SÉRIE NÔRDIK

FOYERS ENCASTRABLES



KOZY  HEAT
FIREPLACES



Nordik 34i avec réfractaire en briques noires,
écran frontal en cuivre antique et linceul.



Nordik 29i avec panneaux de verre noirs, écran rectangle noir en façade et haubanage



Nordik 29i avec réfractaire en briques noires, façade en écran de prairie et linceul.

SÉRIE NÔRDIK

Façade

Tailles indiquées ci-dessous : Nordik 34i/Nordik 29i



Façade d'écran rectangulaire

Avec brique réfractaire noire

Disponible en noir, cuivre antique et nickel brossé.



Façade d'écran rectangulaire en cuivre antique

Avec LedgeStone réfractaire

Disponible en noir, cuivre antique et nickel brossé.



Façade d'écran rectangulaire en nickel brossé

Avec brique réfractaire noire

Disponible en noir, cuivre antique et nickel brossé.



Façade d'écran des Prairies

avec réfractaire Chicago Brick

Disponible en noi



Porte pleine Prairie

arquée avec réfractaire à chevrons

Disponible en noir



Façade d'écran Mission arquée

en bronze vintage avec panneaux de verre noirs

Disponible en bronze vintage

SÉRIE NÔRDIK

Options de réfractaires/panneaux



Verre noir



LedgeStone



Chevron



Brique Chicago



Brique noire

SÉRIE NÔRDIK

Spécifications

Modèle	Nordik 34i	Nordik 29i
Hauteur	23-3/4"	19-7/8"
Largeur	33-7/8"	29-5/8"
Largeur du dos	24"	20-1/16"
Profondeur	16-3/8"	16"
Poids	145 lbs	125 livres
Zone de visualisation	30-11/16" x 22-1/4"	27-11/16" x 17-15/16"
BTU NG Élevé / Faible	40 000 / 20 000	32 000 / 17 000
BTU LP Élevé / Faible	40 000 / 21 000	32 000 / 17 000
ENERGUIDE P.4 NG/LP	70,29% / 69,53%	70,11% / 70,54%
Steady State NG/LP	70,95% / 71,08%	71,84% / 72,22%
AFUE % NG/LP	70,72% / 70,80%	71,56% / 72,15%
Système de vannes	Dexen IPI	Dexen IPI
Kit ventilateur	Inclus	Inclus
Kit d'éclairage supérieur	Inclus	Inclus
Kit d'éclairage de lit Ember	Inclus	Inclus
Écran frontal	Requis	Requis

Les caractéristiques, les options et les spécifications peuvent être modifiées.

Chaque unité est testée en usine

Certifié conforme à la norme ANSI Z21.88

Chauffages au gaz ventilés

Nordik 34i

L'ouverture du foyer existant doit être d'au moins :

- Hauteur : 23-3/4"
- Largeur avant : 34-1/8"
- Profondeur : 16-3/8"
- Largeur du dos : 24-1/8"

Cheminée existante :

Diamètre intérieur :

- Cheminée à combustible solide construite en usine : 7" min.
- Cheminée en maçonnerie : 6" x 8" min.
- Hauteur minimale de la cheminée : 10 pieds
- Hauteur maximale de la cheminée : 40 pieds

Nordik 29i

L'ouverture du foyer existant doit être d'au moins :

- Hauteur : 20"
- Largeur à l'avant : 29-3/4"
- Profondeur : 16"
- Largeur du dos : 20-3/8"

Cheminée existante :

Diamètre intérieur :

- Cheminée à combustible solide construite en usine : 7" min.
- Cheminée en maçonnerie : 6" x 8" min.
- Hauteur minimale de la cheminée : 10 pieds
- Hauteur maximale de la cheminée : 40 pieds

Dégagements

Modèle	Nordik 34i	Nordik 29i
Dégagement minimum de la paroi latérale adjacente	4"	4"
Dégagement minimum du plancher au plafond de l'enceinte du foyer	55"	55"
De l'insert au plancher combustible situé devant	Voir les exigences dans le manuel	Voir les exigences dans le manuel
Cheminée incombustible d'une profondeur de 6 pouces à partir du haut de l'insert.	6"	6"

Consultez les manuels d'installation pour connaître toutes les exigences en matière d'installation et de ventilation. Voir les configurations supplémentaires de dégagement de la cheminée dans le manuel d'installation.

Approbation et exigences du système de ventilation

- Kozy Heat #816 & #816- CAP
- BDM™
- American Metal™ Products (Amerivent)
- Metal Fab™
- Olympia™
- ICC™
- Simpson Dura-Vent™
- Selkirk

Dimensions de l'enveloppe

*L'installation nécessite une enveloppe

Nordik 34i

27" x 40"

30" x 44"

33" x 46"

Nordik 29i

25" x 38"

27-1/2" x 42"

30" x 44"

*Dimensions personnalisées disponibles le cas échéant

Vidéos sur les brûlures



Nordik 34i



Nordik 29i

Option de contrôle



Fonctions de la télécommande :



Fonction thermostat



Modulation de la hauteur de la flamme



Modulation de la vitesse du ventilateur



Kit d'éclairage supérieur : Lit de braises à modulation : On/Off



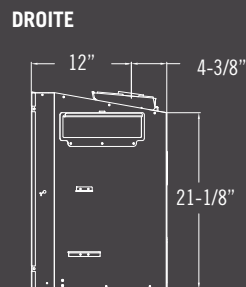
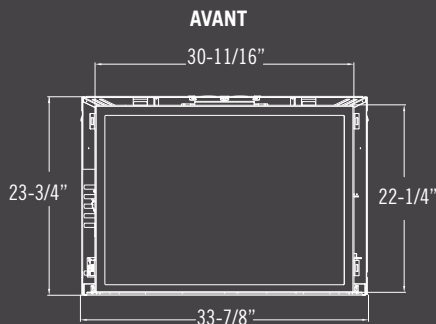
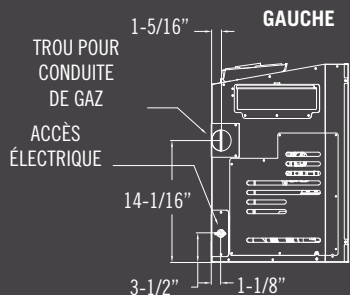
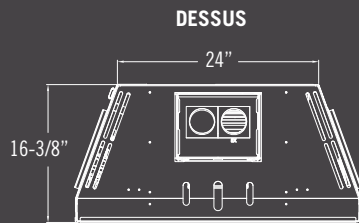
De l'IPI au pilote continu

SÉRIE NÔRDIK

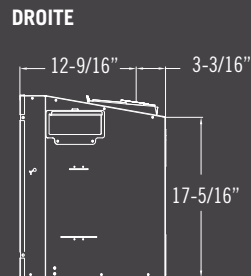
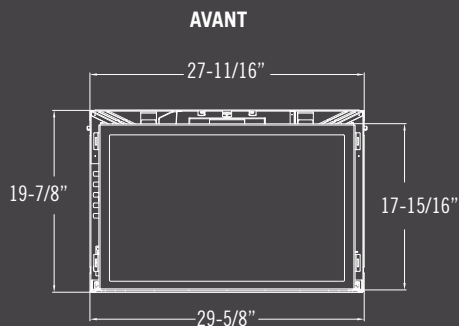
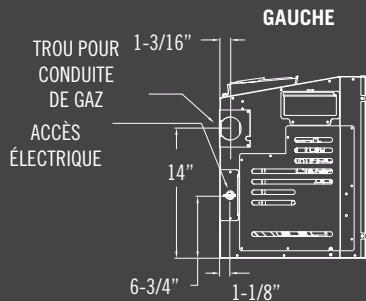
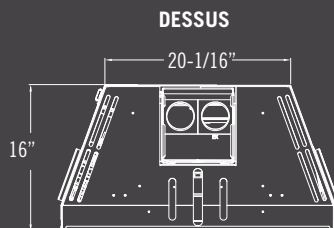
Spécifications

Les brochures de foyers servent aux fins de publicité seulement.
Pour l'installation, veuillez consulter le manuel d'installation du foyer.

Nordik 34i



Nordik 29i



Afin de fournir en permanence le produit de la plus haute qualité disponible, les caractéristiques/options, les spécifications et les dimensions sont susceptibles d'être modifiées. L'apparence et les caractéristiques de la flamme peuvent être affectées par l'altitude, le type de carburant, la configuration de la ventilation et d'autres facteurs. Reportez-vous au manuel d'installation de l'unité pour obtenir des instructions d'installation complètes. L'installation doit être conforme aux codes locaux du bâtiment. **Dans certaines régions, il est possible que cet appareil soit admissible à une remise sur l'énergie. Consultez votre détaillant local pour plus de détails sur les promotions et les qualifications.**

Gamme de produits :



Pour obtenir des renseignements complets sur la gamme de produits Kozy Heat, veuillez communiquer avec nous à l'adresse suivante :