

# Foyer au gaz Grandview® G800EC



## Manuel d'installation & d'utilisation

MODÈLE : G800EC  
Foyer au gaz DV format  
intermédiaire

[www.regency-fire.com](http://www.regency-fire.com)

### **⚠ AVERTISSEMENT**

**Risque d'incendie ou d'explosion**  
**Le non-respect des consignes de sécurité pourrait entraîner des dégâts matériels, des blessures graves ou mortelles.**

Ne pas entreposer ou utiliser de carburant ou toute autre substance inflammable (gaz ou liquide) à proximité de cet appareil ou de tout autre appareil de ce type.

#### **QUE FAIRE SI VOUS DÉTECTEZ UNE ODEUR DE GAZ :**

- N'essayez pas d'allumer un appareil.
- Ne touchez à aucun interrupteur : n'utilisez pas de téléphone à l'intérieur du bâtiment. Sortez immédiatement du bâtiment.
- Appelez immédiatement votre fournisseur de gaz depuis un téléphone extérieur voisin. Suivez les instructions du fournisseur.
- Si vous ne pouvez pas rejoindre le fournisseur de gaz, appelez le service incendie.

L'installation et l'entretien de l'appareil doivent être assurés par un installateur ou un service d'entretien qualifiés ou par le fournisseur de gaz.

Testé par :



Certified to/Certifié pour : CSA 2.17-2017  
CSA/ANSI Z21.88-2019  
CSA 2.33-2019


**Installateur :** Merci de remplir la dernière page de ce guide et de donner le guide au client.

**Propriétaire :** Merci de conserver ces instructions pour consultation ultérieure.

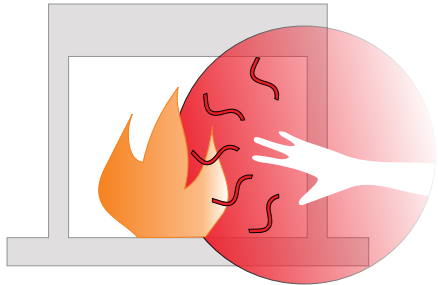
## Au nouvel acquéreur :

Félicitations !

Vous êtes le nouvel acquéreur d'un appareil de chauffage au gaz haut de gamme fabriqué par REGENCY®. Le modèle Grandview™ G800EC a été conçu pour vous procurer toute la chaleur et le charme d'un foyer, sur simple pression d'un interrupteur. Le modèle Grandview™ G800EC est homologué par Intertek pour en assurer la sécurité et l'efficacité. Notre marque de commerce vous garantit un appareil économique qui vous procurera confort en toute sécurité pour de nombreuses années. Veuillez prendre le temps de vous familiariser avec les présentes instructions et les multiples caractéristiques de votre appareil Regency®.



# DANGER



**LA SURFACE VITRÉE CHAUDE**  
PEUT CAUSER DES BRÛLURES.

**NE TOUCHEZ PAS À LA**  
SURFACE VITRÉE NON REFROIDIE.

**NE LAISSEZ JAMAIS UN**  
ENFANT TOUCHER LA SURFACE  
VITRÉE.

L'écran pare-étincelles fourni avec ce foyer réduit le risque de brûlure en cas de contact accidentel avec la vitre chaude et doit être installé pour la protection des enfants et des personnes à risque.

## ATTENTION

**Risque de brûlures graves.**  
**Ne pas toucher l'appareil lorsqu'il fonctionne.**  
**Ne pas laisser les enfants s'approcher de l'appareil. Garder les vêtements, les meubles et tout gaz ou liquide inflammable (carburant) à distance de l'appareil.**  
**S'assurer que le brûleur et le compartiment des commandes sont propres.**  
**Voir les instructions d'installation et d'utilisation qui accompagnent l'appareil.**

920-408-fr

## **EXIGENCES RELATIVES AUX MAISONS MOBILES PRÉFABRIQUÉES INFORMATION POUR UNE MAISON PRÉFABRIQUÉE OU MOBILE APRÈS PREMIER ACHAT**

Ce produit Regency® a été vérifié et approuvé par Intertek comme fournaise murale à évacuation directe conformément aux normes suivantes : Vented Gas Fireplace Heaters ANSI Z21.88 • CSA 2.33 et Gas-fired Appliances for Use at High Altitudes CSA 2.17-2017.

Cet appareil à système d'évacuation directe doit être installé conformément aux directives d'installation du fabricant et selon les normes suivantes en vigueur : Manufactured Home Construction and Safety Standard, Title 24 CFR, Part 3280 ou Standard of Fire Safety Criteria for Manufactured Home Installations, Sites, and Communities ANSI/NFPA 501A, et la norme CAN/CSA Z240-MH Mobile Home Standard au Canada.

L'installation de cet appareil doit être effectuée conformément aux directives d'installation du fabricant et aux codes et règlements locaux en vigueur. En l'absence de tels règlements, respecter les codes d'installation en vigueur du National Fuel Gas Code ANSI Z223.1, et du National Electrical Code ANSI/NFPA 70 aux États-Unis, et les codes CSA B149.1 Gas Installation Code et Canadian Electrical Code CSA C22.1 au Canada.

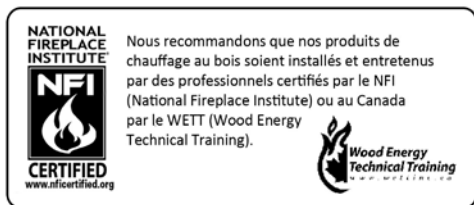
Cet appareil Regency<sup>MD</sup> est muni d'une tige de mise à la masse n°8 spécifique, à laquelle vient se rattacher le châssis en acier du foyer, conformément aux règlements locaux.

Une fois installé, l'appareil doit être électriquement mis à la terre conformément aux codes et règlements locaux ou, en l'absence de tels règlements, au National Electrical Code, ANSI/NFPA 70 (États-Unis), ou au Canadian Electrical Code, CSA C22.1.

Cet appareil peut être installé uniquement dans une maison préfabriquée (États-Unis seulement) ou une maison mobile déjà installée à demeure si les règlements locaux le permettent.

Cet appareil doit être utilisé uniquement avec le type de gaz indiqué sur la plaque signalétique. Cet appareil ne peut être utilisé avec d'autres gaz.

S'assurer que les éléments structuraux n'ont pas subi de dommages ou de coupures lors de l'installation.



Cet appareil peut être installé uniquement dans une maison préfabriquée (États-Unis seulement) ou une maison mobile déjà installée à demeure si les règlements locaux le permettent.

Cet appareil doit être utilisé uniquement avec le type de gaz indiqué sur la plaque signalétique. Une trousse de conversion est fourni avec l'appareil.



## AVERTISSEMENT

### RISQUE D'EMPOISONNEMENT AU MONOXYDE DE CARBONE

Le non-respect des directives indiquées ci-dessous pour chaque appareil raccordé au système de ventilation mis en place et en fonction pourrait entraîner un empoisonnement ou la mort par monoxyde de carbone.

Les directives suivantes doivent être respectées pour chaque appareil raccordé au système de ventilation mis en place et en fonction tandis que tous les appareils raccordés au système de ventilation ne sont pas en marche :

1. Sceller toutes les ouvertures inutilisées sur le système d'évacuation.
2. Inspecter le système d'évacuation pour vérifier la taille et la hauteur à l'horizontale, conformément au *National Fuel Gas Code, ANSI Z223.1/NFPA 54* ou au *Natural Gas and Propane Installation Code, CSA B149.1* et à ces directives. S'assurer qu'il n'y a aucune obstruction ou blocage, fuite, corrosion ou autres défaillances qui pourraient causer des conditions non sécuritaires.
3. Dans la mesure du possible, fermer toutes les portes et fenêtres du bâtiment et toutes les portes comprises dans l'espace où se trouvent le(s) appareil(s) raccordé(s) au système de ventilation et les autres espaces du bâtiment.
4. Fermer les registres du foyer.
5. Allumer le sèche-linge et tout appareil non raccordé au système de ventilation. Allumer tous les ventilateurs d'extraction, tels que les hottes de cuisine et les ventilateurs d'extraction de salle de bain, afin qu'ils fonctionnent à vitesse maximale. Ne pas faire fonctionner un ventilateur d'extraction d'été.
6. Suivre les consignes d'allumage. Faire fonctionner l'appareil à inspecter Régler le thermostat pour que l'appareil fonctionne en continu.
7. Effectuer un test d'émanation sur les appareils équipés de hottes aspirantes au niveau de l'ouverture du coupe-tirage après 5 minutes de fonctionnement du brûleur principal. Utiliser la flamme d'une allumette ou d'une bougie.
8. Si la ventilation s'avère inadéquate au cours d'un des tests ci-dessus, le système de ventilation doit être rectifié conformément au *National Fuel Gas Code, ANSI Z223.1/NFPA* et/ou au *Natural Gas and Propane Installation Code, CSA B149.1*.
9. Après s'être assuré que chaque appareil raccordé au système de ventilation se vide correctement lors des essais indiqués ci-dessus, remettre aux conditions d'utilisation initiales les portes, les fenêtres, les ventilateurs d'extraction, le registre de foyer et tout autre appareil à combustion au gaz.

Autres considérations :

Les systèmes d'évacuation non métalliques ne doivent pas échanger des composants avec un autre système d'évacuation métallique approuvé ou non.

Copie de l'étiquette de sécurité .....	6
Dimensions de l'appareil .....	7

## Information à l'usage du propriétaire

Liste de contrôle pour l'installation d'un foyer au gaz .....	8
Avant de commencer .....	10
Procédure d'allumage .....	11
Copie des instructions apposées sur la plaque d'allumage .....	12
Consignes d'allumage .....	13
Remplacement du bloc-piles Proflame II .....	17
Retrait de l'écran de sécurité .....	18
Installation de l'écran de sécurité .....	18
Retrait de la porte vitrée .....	18
Installation de la porte vitrée .....	18
Message important .....	19

## Information à l'usage de l'installateur

Informations de sécurité générale .....	19
Aide-mémoire pour l'installation .....	20
Choisir l'emplacement de votre foyer au gaz .....	20
Système de conduits HeatWave en option (pièce n° 946-556) .....	20

## Installation

Dégagements et configurations de l'encadrement et de l'évacuation .....	21
Installation mur froid/Cool Wall ( finition combustible) .....	22
Installation non combustible .....	22
Montage de l'appareil avant installation (installation des brides de clouage) .....	23
Installation des brides de clouage .....	24
Dégagements mur froid / Cool Wall .....	25
Dégagements du manteau pour les installations mur froid / Cool Wall .....	26
Dégagements des pattes du manteau pour les installations mur froid / Cool Wall .....	26
Application mur froid / Cool Wall - encadrement .....	27
Installation et conversion mur froid (Cool Wall) .....	28
Évacuation du châssis .....	29
Enceinte du châssis (Cool Wall / Mur froid) .....	30
Installation du système d'évacuation du châssis - mur froid/Cool Wall .....	31
Installation façade épurée non mur froid / Cool Wall - dégagements .....	32
Installation de la façade épurée non mur froid / Cool Wall - dégagements du manteau .....	33
Installation de la façade épurée (non mur froid / Cool Wall) - dégagements des pattes du manteau .....	34
Installation de la façade épurée (non mur froid / Cool Wall) - exigences en matière de matériaux non combustibles .....	34
Installation de la façade épurée (non mur froid / Cool Wall) - encadrement .....	35
Installation de la façade épurée .....	36
Instructions pour brides de clouage .....	36
Consignes d'installation pour la bordure de finition de la façade épurée en option (pièce n° 761-929) .....	36
Installation de la finition extérieure (non mur froid / Cool Wall) - dégagements .....	37
Installation de la finition extérieure (non mur froid / Cool Wall) - dégagements du manteau .....	38
Installation du fini extérieur non mur froid / Cool Wall - dégagements des pattes du manteau .....	38
Installation de la finition extérieure (non mur froid / Cool Wall) - encadrement .....	39
Finition extérieure .....	40
Installation de la façade (Pièces n° 761-922, 761-924, 761-926) .....	41
Finition de la façade .....	42
Installation de la bordure de finition (pièce n° 761-928) .....	43
Écart de finition essentiel .....	44
Installation du panneau mural et de la cloison sèche .....	45
Conversion pour évacuation sur le dessus .....	46
Installation du réducteur de débit d'air .....	48
Introduction du système d'évacuation .....	48
Exigences en matière de terminaisons d'évacuation extérieures .....	49
Conduit rigide de 4 po x 6-5/8 po - tableau de références seulement .....	50

Système d'évacuation - terminaisons horizontales - évacuation flexible/rigide de 4 po X 6-5/8 po .....	52
Systèmes de conduits rigides - terminaisons horizontales ou verticales .....	53
Système d'évacuation - terminaisons horizontales - système de conduit rigide et d'évacuation directe (flexible) .....	54
Configuration d'évacuation - terminaisons verticales - système de conduit rigide/flexible aux mêmes limitations .....	55
Terminaisons horizontales avec deux coudes de 90° .....	56
Terminaisons horizontales avec trois coudes de 90° .....	56
Terminaisons verticales avec deux coudes de 90° .....	57
Évacuation verticale avec trois coudes de 90° .....	57
Configurations d'évacuation avec système flexible colinéaire dans une installation avec cheminée en maçonnerie .....	58
Évacuation sur le dessus seulement - ne peut pas être ventilée par l'arrière .....	58
Configuration d'évacuation - terminaisons verticales - système d'évacuation flexible colinéaire dans cheminée en maçonnerie .....	59
Réglage du réducteur sur position 1 (ouvert de 2 po) .....	59
Installation de l'appareil avec terminaison horizontale .....	60
Installation de l'appareil avec terminaison verticale .....	61
Consignes d'installation pour le système (flexible) d'évacuation Direct Vent .....	62
Terminaison verticale - kit d'évacuation flexible verticale 4 po x 6-7/8 po (pièce n° 946-755) .....	63
Kit de rallonge de conduit vertical (pièce n° 946-756) .....	64
Coupe-feu de plafond/espaceur pour coupe-feu (pièce n° 946-757) .....	64
Trousse de conversion au propane pour modèle G800EC avec valve SIT 885 PROFLAME .....	65
Installation des panneaux de briques .....	67
Installation des panneaux en émail (pièce n° 761-908) et en acier (pièce n° 761-907) .....	68
Installation du jeu de bûches .....	69
Installation du plateau de cristaux (pièce n° 761-937) .....	73
Installation du plateau de bûches en bois de grève (pièce n° 761-931) .....	74
Réglage de la veilleuse .....	76
Haute altitude .....	76
Description de la valve S.I.T. 885 .....	76
Données du système-GN .....	76
Données du système-PL .....	76
Test de pression de la conduite de gaz .....	76
Installation de l'interrupteur mural On/Off et du bloc-piles .....	77
Réglage de l'arrivée d'air .....	78
Accès et installation de l'électricité .....	78
Schémas de câblage sans thermostat .....	79
Utilisation avec un thermostat mural en option .....	80
Installation du ventilateur en option avant l'installation de l'appareil dans l'encadrement (recommandé - pièce n° 761-917) .....	81
Installation du ventilateur après l'installation de l'appareil .....	82

## Consignes d'utilisation

Consignes d'utilisation .....	83
Premier allumage .....	83
Bruits normaux de fonctionnement des foyers au gaz .....	83
Piles de secours .....	84
Copie des instructions apposées sur la plaque d'allumage .....	85

## Consignes d'entretien

Consignes d'entretien .....	86
Entretien général du système d'évacuation .....	86
Remplacement des bûches .....	86
Joint d'étanchéité de la vitre .....	86
Vitre de la porte .....	86
Remplacement de la vitre .....	86
Remplacement de l'ampoule - éclairage inférieur .....	87
Remplacement de l'ampoule - éclairage supérieur .....	87
Remplacement de la valve .....	88
Remplacement du contrôle intégré du foyer l'IFC .....	89
Routine d'entretien annuel des appareils au gaz .....	90

## Pièces principales


Pièces principales .....	91
Accessoires en option .....	93

# étiquette de sécurité

Voici une copie de l'étiquette apposée sur chaque foyer à évacuation directe Regency Grandview™ G800EC. Nous avons imprimé une copie du contenu afin de vous permettre d'en examiner le contenu.

**REMARQUE :** Nous améliorons constamment nos produits Regency®. Vérifiez l'étiquette sur le poêle et s'il y a des différences, les informations de l'étiquette apposée sur le poêle doivent prévaloir.

## Copie de l'étiquette de sécurité



**Listed/Nom:** Vented Gas Fireplace Heater / Foyer au Gaz à Évacuation  
**Certified to/Certifié pour:** CSA/ANSI Z21.88-2019 • CSA-2.33-2019  
CSA 2.17-2017

**MAY BE INSTALLED IN MANUFACTURED (MOBILE) HOMES AFTER FIRST SALE.**  
Refer to Intertek's Directory of Building Products for detailed information.  
Pour plus de détails, se reporter au Répertoire des produits de construction de Intertek.

**C #:** 4001172

**Duplicate S/N**

529

**DO NOT REMOVE THIS LABEL / NE PAS ENLEVER CETTE ÉTIQUETTE**

Serial No./ No de série

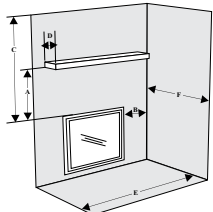
**NATURAL GAS: Model G800EC-NG**

Minimum supply pressure	5.0"	WC/C.E. (1.25 kPa)
Manifold pressure high	3.8"	WC/C.E. (0.94 kPa)
Manifold pressure low	1.1"	WC/C.E. (0.27 kPa)
Orifice size	# 42	DMS
Minimum input	15,000	Btu/h (4.4kW)
Maximum input	27,000	Btu/h (7.91 kW)
Altitude	0-4500	ft/pi (0-1372 m)

**APPAREIL FONCTIONNANT AU GAZ NATUREL**  
**Modèle G800EC-NG**

Pression d'alimentation minimale  
Pression manifold - haute  
Pression manifold - basse  
Taille de l'orifice  
Débit calorifique minimal  
Débit calorifique maximal  
Altitude

**Minimum Clearances to Combustibles / Rear Vent—Clean Finish**  
**Dégagements minimaux par rapport aux matériaux combustibles**



**0" Clearance to combustibles from / Top, sides, bottom and rear of unit**  
**Mantel Clearances from Fireplace Opening /**  
(A) 20-1/2" (521 mm) at max. depth  
**Side Wall Clearance from Fireplace Opening /**  
B) Min. 26-1/2" (673mm)(on one side)  
**Ceiling from Top of Fireplace Opening:**  
C) Min. 36-1/2" (927 mm)  
**Mantel Depth:**  
D) Max. 19" (483 mm)  
**Alcove Clearances:**  
E) Min. Width 84" (2134 mm),  
F) Max. Depth 36" (914 mm)  
**Minimum Vent Clearances:**  
Horizontal Top 2" (51 mm)  
Horizontal Side 1-1/2" (38 mm)  
Horizontal Bottom 1-1/2" (38 mm)  
Vertical Vent 1-1/2" (38 mm)

**DOOR SEAL: Please check that the door is properly sealed**  
(See Instruction Manual for detailed instructions)

**PROPANE GAS: Model G800EC-LP**

Minimum supply pressure	11"	WC/C.E. (2.74 kPa)
Manifold pressure high	10"	WC/C.E. (2.49 kPa)
Manifold pressure low	6.4"	WC/C.E. (1.60 kPa)
Orifice size	# 53	DMS
Minimum input	21,000	Btu/h (6.15 kW)
Maximum input	25,500	Btu/h (7.47 kW)
Altitude	0-4500	ft/pi (0-1372 m)

**APPAREIL FONCTIONNANT AU GAZ PROPANE**  
**Modèle G800EC-LP**

Pression d'alimentation minimale  
Pression manifold - haute  
Pression manifold - basse  
Taille de l'orifice  
Débit calorifique minimal  
Débit calorifique maximal  
Altitude

This appliance must be installed in accordance with local codes, if any; if none, follow the National Fuel Gas Code, ANSI Z223.1, or Natural Gas and Propane Installation Code, CSA B149.1. This appliance must be installed in accordance with the Standard CAN/CSA Z240 MH, Mobile Housing, in Canada, or with the Manufactured Home Construction and Safety Standard, Title 24 CFR, Part 3280, in the United States, or when such a standard is not applicable, ANSI/NCSSBCS A225.1/NFPA 501A, Manufactured Home Installations Standard or ANSI A119.2 ou NFPA 501C Standard for Recreational Vehicles. This appliance is only for use with the type of gas indicated on the rating plate and may be installed in an aftermarket, permanently located, manufactured (mobile) home where not prohibited by local codes. See owner's manual for details. This appliance is not convertible for use with other gases, unless a certified kit is used. (Kit #761-969). Fan Part # 761-917.


Installer l'appareil selon les codes ou règlements locaux, ou, en l'absence de tels règlements, selon les codes d'installation ANSI Z223.1, National Fuel Gas Code ou CSA-B149.1 en vigueur. Installer l'appareil selon la norme CAN/CSA-Z240, Série MM, Maison mobiles ou CAN/CSA-Z240 VC, Véhicules de camping, ou la norme 24 CFR Part 3280, Manufactured Home Construction and Safety Standard. Si ces normes ne sont pas pertinentes, utilisez la norme ANSI/NCSSBCS A225.1/NFPA 501A, Manufactured Home Installations Standard, ou ANSI A119.2 ou NFPA 501C Standard for Recreational Vehicles. Cet appareil doit être utilisé uniquement avec le type de gaz indiqué sur la plaque signalétique. Cet appareil peut être installé dans une maison préfabriquée ou mobile (É.-U. seulement) installée à demeure si les règlements locaux le permettent. Voir la notice de l'utilisateur pour plus de renseignements. Cet appareil ne peut pas être utilisé avec d'autres gaz sauf si une trousse de conversion certifiée est fournie.

**This vented gas fireplace heater is not for use with air filters.**  
**FOR USE WITH GLASS DOORS CERTIFIED WITH THE APPLIANCE ONLY**  
**For Use Only with Barrier (Part #761-038/P)**  
Electrical supply/Alimentation électrique 115VAC, 1.5A, 60Hz.

**Ne pas utiliser de filtre à air avec ce foyer au gaz à évacuation.**  
**POUR UTILISATION UNIQUEMENT AVEC LES PORTES EN VERRE CERTIFIÉES AVEC L'APPAREIL**  
Utiliser uniquement avec l'écran (n° 761-038/P)  
**CATEGORY I / CATÉGORIE I**

**FPI Fireplace Products International Ltd.**  
Delta, BC, Canada  
Made in Canada/ Fabriqué au Canada

**VENTED GAS FIREPLACE HEATER - NOT FOR USE WITH SOLID FUELS. CATEGORY I.**  
**FOYER AU GAZ À ÉVACUATION - NE PAS UTILISER AVEC UN COMBUSTIBLE SOLIDE. CATÉGORIE I.**



**CANADIAN ENERGY PERFORMANCE VERIFIED**  
**RENDEMENT ÉNERGÉTIQUE VÉRIFIÉ**

CSA P.4.1 Fireplace Efficiency (FE) /Efficacité énergétique des foyers (EEF) CSA P.4.1  
Natural Gas / Gaz naturel 55.96%  
Propane Gas / Gaz propane 57.74%

920-159c

Dans l'État du Massachusetts, l'installation et la réparation doivent être effectuées par un plombier ou un monteur d'installations au gaz certifié par le Commonwealth of Massachusetts.

Dans l'État du Massachusetts, les raccordements de gaines flexibles ne doivent pas dépasser 36 po de longueur.

Dans l'État du Massachusetts, la fermeture de gaz manuelle indépendante de l'appareil doit être une vanne avec une poignée en forme de T.

L'État du Massachusetts exige l'installation d'un détecteur de monoxyde de carbone conformément à la norme NFPA 720, ainsi que d'un détecteur de carbone (CO) muni d'une batterie de secours installé dans la même pièce que le foyer au gaz.

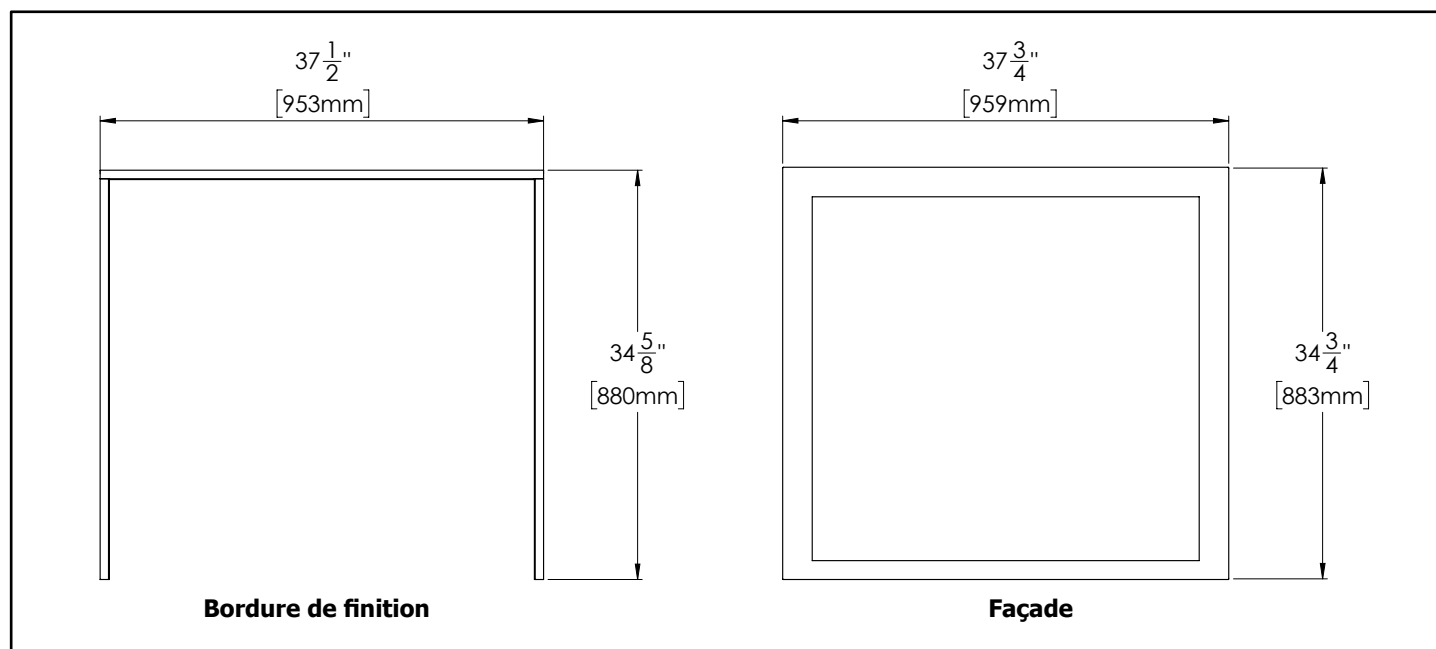
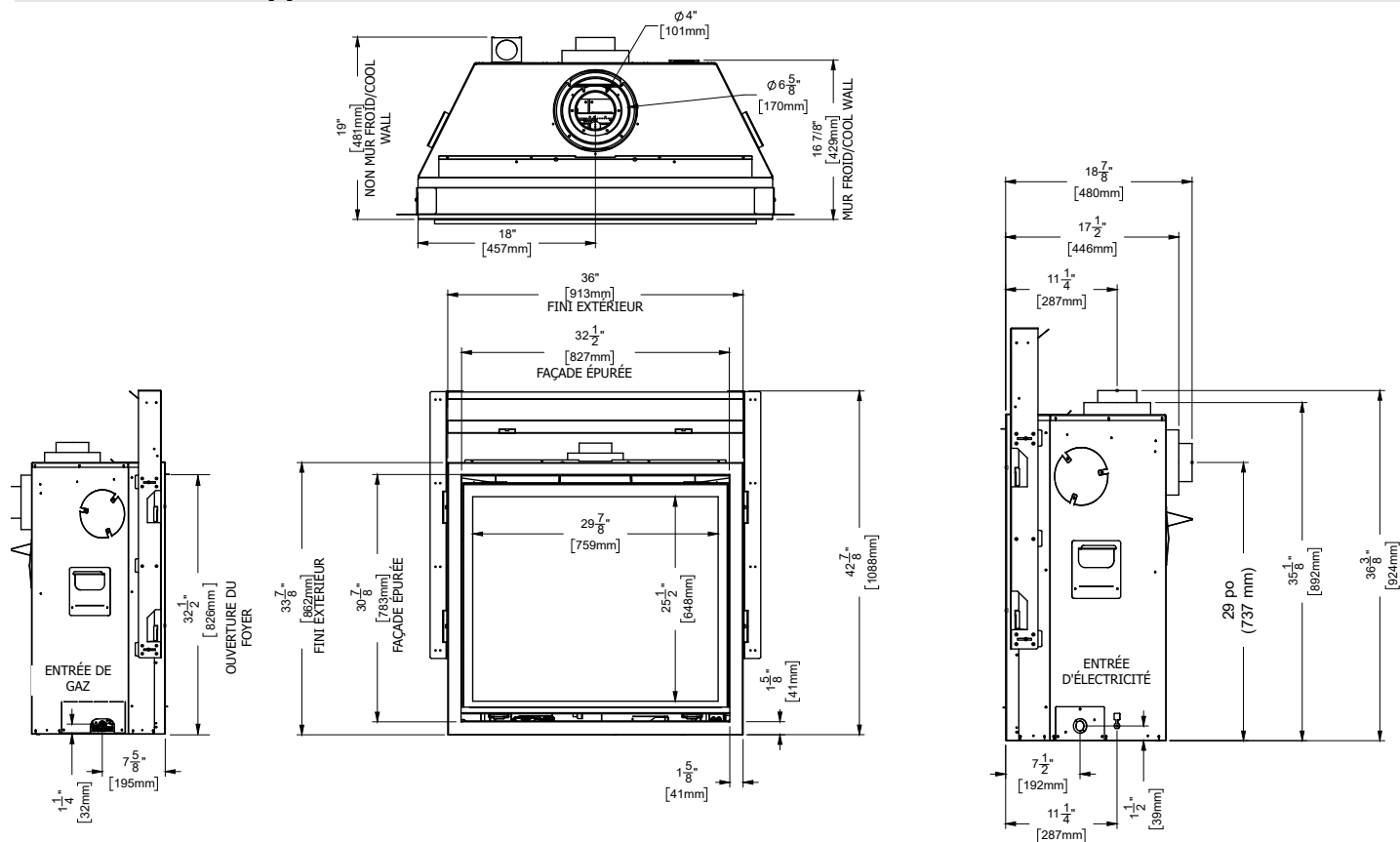
## Emplacement de l'étiquette de sécurité

NE PAS RETIRER L'ÉTIQUETTE DE L'APPAREIL.



Retirer le couvercle inférieur—l'étiquette sera sur le plancher de l'appareil

Dimensions de l'appareil



**Remarque :** Le raccordement au gaz se trouve sur le côté gauche de l'appareil et l'alimentation électrique sur le côté droit. Un boîtier de prise de courant en métal est fourni et installé sur l'appareil pour permettre un branchement électrique de 120 volts.

**LES PHOTOS/SCHÉMAS DE CE MANUEL SONT FOURNIS À TITRE ILLUSTRATIF SEULEMENT. LE PRODUIT RÉEL PEUT VARIER EN RAISON DES AMÉLIORATIONS APPORTÉES.**

# Information à l'usage du propriétaire

## Liste de contrôle pour l'installation d'un foyer au gaz

Cette liste de contrôle générale ne contient pas tous les détails ou toutes les spécificités d'installation pertinents et ne remplace pas les directives de ce manuel. Votre détaillant ou installateur Regency doit l'utiliser en conjonction avec les instructions du manuel. Veuillez suivre tous les codes et règlements locaux et vérifier les juridictions en vigueur.

<b>Client :</b> _____	<b>Date d'installation :</b> _____
<b>Adresse de l'installation :</b> _____	<b>Emplacement du foyer :</b> _____
<b>N° de série :</b> _____	<b>Installateur :</b> _____
<b>N° de modèle :</b> _____	

<b>Exigences du site</b>	<b>OUI</b>	<b>NON</b>
S'il y a lieu, y a-t-il de l'isolant, un pare-vapeur et des cloisons sèches si le foyer est installé sur un mur extérieur ou un châssis?		
L'espace dispose-t-il d'une base solide continue pour supporter l'appareil?		
L'espace est-il adapté à la taille de l'appareil et à tous les dégagements?		
Le gaz et l'électricité ont-ils été amenés à l'endroit où l'appareil sera installé?		
Dans les installations Cool Wall des modèles City et Grandview Series, l'enceinte du châssis est-elle scellée pour empêcher la chaleur de s'échapper? Tout l'air chaud de l'appareil doit sortir par les ouvertures d'évacuation requises.		
Dans les installations City et Grandview, l'enceinte du châssis est-elle ventilée par les ouvertures d'évacuation requises? Consultez le manuel pour plus de détails.		
S'il y a lieu, le foyer en maçonnerie ou fabriqué en usine est-il dans son état d'origine, sans aucune modification?		
S'il y a lieu, les exigences en matière d'âtre ont-elles été respectées?		
<b>Configuration de l'appareil</b>	<b>OUI</b>	<b>NON</b>
S'il y a lieu, les espaceurs et les extensions de bride de clouage supérieure sont-ils installés et à la bonne profondeur pour accueillir le matériau de finition? Consultez le manuel pour plus de détails.		
S'il y a lieu, le foyer est-il de niveau et fixé, et respecte-t-il les dégagements de l'encadrement? Consultez le manuel pour plus de détails.		
S'il y a lieu, l'appareil est-il converti à une ventilation sur le dessus ou à l'arrière conformément aux directives du manuel? L'isolation est-elle mise de côté?		
<b>Ventilation</b>	<b>OUI</b>	<b>NON</b>
Les composants de ventilation sont-ils homologués pour l'appareil installé?		
La configuration de ventilation est-elle conforme aux schémas d'évacuation?		
La ventilation est-elle installée et fixée, et les dégagements pour le conduit d'évacuation et le chapeau d'évacuation sont-ils respectés?		
S'il y a lieu, une élévation de 1/4 po a-t-elle été respectée à chaque pied de longueur horizontale?		
Est-ce que la terminaison a été installée et scellée?		
La terminaison de l'évacuation directe se trouve-t-elle au point le plus élevé de l'ensemble de l'évacuation?		
S'il y a lieu, les deux revêtements de cheminée sont-ils continus depuis les buses de la cheminée jusqu'à la terminaison?		
<b>Alimentation électrique et câblage</b>	<b>OUI</b>	<b>NON</b>
L'appareil est-il raccordé au réseau 110/120 V de la maison conformément aux codes locaux? Vérifiez les codes locaux pour l'emplacement des prises de courant.		
Les raccordements dans le foyer ont-ils été testés avec un multimètre?		
L'appareil est-il correctement mis à la terre?		
S'il y a lieu, le boîtier électrique ou jumelé est-il fixé au mur pour faciliter le montage du récepteur ou du compartiment de piles?		



# Information à l'usage du propriétaire

<b>Alimentation au gaz</b>	<b>OUI</b>	<b>NON</b>
La pression d'alimentation est-elle conforme aux exigences indiquées sur la plaque signalétique?		
Une conversion a-t-elle été effectuée?		
Un contrôle d'étanchéité a-t-il été effectué et les pressions du collecteur (manifold) ont-elles été vérifiées?		
La valve d'arrêt est-elle installée et facilement accessible au client?		
<b>Finition</b>	<b>OUI</b>	<b>NON</b>
S'il y a lieu, est-ce que seuls des matériaux non combustibles ont été installés dans les zones non combustibles?		
Les dégagements respectent-ils les exigences en matière d'installation mentionnées dans le manuel?		
Les manteaux et/ou les projections sont-ils conformes au manuel d'installation?		
S'il y a lieu, la plaque d'avertissement du foyer à combustible solide a-t-elle été installée?		
<b>Mise en place des éléments décoratifs</b>	<b>OUI</b>	<b>NON</b>
Les commandes de la télécommande ou de l'interrupteur mural allument-elles la veilleuse et le brûleur principal?		
Les éléments décoratifs et le jeu de bûches du brûleur, la porte vitrée et l'écran sont-ils installés conformément aux instructions du manuel?		
Après 20 minutes de fonctionnement, l'obturateur d'air est-il correctement réglé?		
S'il y a lieu, le contour et les garnitures ont-ils été installés conformément au manuel?		
Le fonctionnement du ventilateur, des lumières (si elles ont été installées) et de la modulation de la flamme a-t-il été vérifié?		
<b>Tutoriel et présentation à l'intention des clients</b>	<b>OUI</b>	<b>NON</b>
Le client a-t-il confiance dans le fonctionnement du nouvel appareil au gaz et connaît-il toutes les fonctions de la télécommande?		
Confirmez que la plaque signalétique et la plaque d'allumage sont fixées à l'appareil. Ne les retirez pas.		
Le client a-t-il été informé de l'emplacement de ces deux plaques?		
Est-ce que l'accès aux commandes de l'appareil en cas de panne de courant a été expliqué au client?		
Les numéros de modèle et de série, ainsi que la date d'installation de l'appareil sont-ils inscrits dans le manuel et sur la liste de contrôle?		
La garantie et l'enregistrement de l'appareil ont-ils été revus avec le client?		
<b>Commentaires :</b>		

# Information à l'usage du propriétaire

## Avant de commencer

Une installation et une utilisation sécuritaires de cet appareil relèvent du bon sens. Toutefois, les normes Canadian Safety Standards et ANSI Standards exigent du fabricant qu'il fournisse un certain nombre de mises en garde.

**L'INSTALLATION ET LA RÉPARATION DOIVENT ÊTRE EFFECTUÉES PAR UN TECHNICIEN QUALIFIÉ. L'APPAREIL DOIT ÊTRE INSPECTÉ PAR UN TECHNICIEN PROFESSIONNEL AVANT LA PREMIÈRE UTILISATION, PUIS AU MOINS UNE FOIS PAR AN. UN ENTRETIEN PLUS FRÉQUENT PEUT ÊTRE NÉCESSAIRE SI LES TAPIS, LA LITERIE, LES POILS D'ANIMAUX, ETC. PRODUISENT UNE QUANTITÉ IMPORTANTE DE POUSSIÈRE. IL EST IMPÉRATIF QUE LES COMPARTIMENTS DE CONTRÔLE, LES BRÛLEURS, ET LES PASSAGES D'AIR DE CIRCULATION DE L'APPAREIL SOIENT MAINTENUS PROPRES.**

**EN RAISON DES TEMPÉRATURES ÉLEVÉES, L'APPAREIL DOIT ÊTRE INSTALLÉ DANS UN ENDROIT OÙ IL Y A PEU DE CIRCULATION ET À DISTANCE DU MOBILIER ET DES TENTURES.**

**AVERTISSEMENT: UNE INSTALLATION NON CONFORME DE L'APPAREIL ENTRAÎNERA L'ANNULATION DE VOTRE GARANTIE ET POURRAIT CAUSER UN INCENDIE GRAVE.**

**LES ENFANTS ET LES ADULTES DOIVENT CONNAÎTRE LES DANGERS LIÉS AUX SURFACES EXPOSÉES À DES TEMPÉRATURES ÉLEVÉES, NOTAMMENT LA SURFACE VITRÉE DU FOYER, ET SE TENIR À DISTANCE POUR ÉVITER TOUT RISQUE DE BRÛLURES OU DE COMBUSTION DES VÊTEMENTS.**

**LES JEUNES ENFANTS DOIVENT ÊTRE ÉTROITEMENT SURVEILLÉS LORSQU'ILS SE TROUVENT DANS LA MÊME PIÈCE QUE L'APPAREIL. L'INSTALLATION D'UNE BARRIÈRE DE PROTECTION CONTRE LES BRÛLURES EST RECOMMANDÉE S'IL Y A DES PERSONNES À RISQUE DANS LA MAISON COMME BÉBÉS ET JEUNES ENFANTS. AFIN DE LIMITER L'ACCÈS À L'APPAREIL, INSTALLEZ UNE BARRIÈRE DE SÉCURITÉ AJUSTABLE POUR GARDER LES NOURRISSONS, LES JEUNES ENFANTS ET AUTRES PERSONNES À RISQUE HORS DE LA PIÈCE ET LOIN DES SURFACES CHAUDES.**

**AUCUN VÊTEMENT NI AUTRE MATIÈRE INFLAMMABLE SUR L'APPAREIL NI À PROXIMITÉ.**

**UN ÉCRAN DE PROTECTION DESTINÉ À RÉDUIRE LE RISQUE DE BRÛLURES LIÉ À LA VITRE CHAUDE EST FOURNI AVEC CET APPAREIL ET DOIT ÊTRE INSTALLÉ POUR ASSURER LA PROTECTION DES ENFANTS ET DES PERSONNES À RISQUE.**

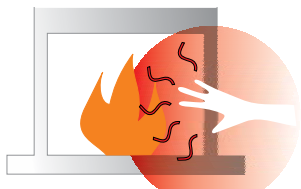
**UNE PROTECTION OU UN ÉCRAN RETIRÉ POUR PERMETTRE L'ENTRETIEN DE L'APPAREIL DOIT ÊTRE REMIS EN PLACE AVANT LA MISE EN MARCHÉ DE L'APPAREIL.**

**SI L'ÉCRAN EST ENDOMMAGÉ, IL DOIT ÊTRE REMPLACÉ PAR UN ÉCRAN FOURNI PAR LE FABRICANT DE CET APPAREIL.**



**MISE EN GARDE : Risque de cancer et de malformations congénitales**  
[www.P65Warnings.ca.gov](http://www.P65Warnings.ca.gov)

919-874-fr



# Information à l'usage du propriétaire

## Procédure d'allumage

**IMPORTANT :** Le système de contrôle à distance fourni avec cet appareil a plusieurs options pour démarrer/faire fonctionner l'appareil à l'aide du bloc-piles et de la touche ON/OFF sur la télécommande manuelle. Avant de faire fonctionner l'appareil, lire attentivement les consignes d'utilisation de la télécommande (incluses avec la télécommande) pour comprendre comment utiliser le système de contrôle à distance.

1. S'assurer que l'interrupteur du bloc-piles est sur REMOTE et/ou que le bloc-piles mural (s'il y a lieu) est sur REMOTE.
2. Appuyer sur la touche ON/OFF de la télécommande manuelle puis relâcher (voir schéma 1). Le récepteur doit émettre un "bip". Si la télécommande n'est pas utilisée, l'appareil peut également être allumé en glissant l'interrupteur du bloc-piles sur ON (s'il y a lieu).



Schéma 1  
Télécommande en mode Manuel sur  
Hi

3. Après 4 secondes environ, le système d'allumage produira des étincelles pendant 60 secondes pour allumer la veilleuse.
4. L'appareil s'allume.



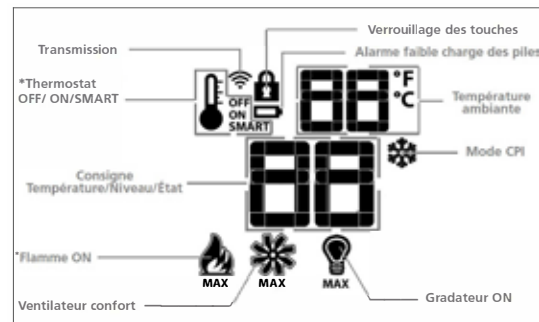
**Remarque :** Au cours du premier essai, le système tente d'allumer les flammes pendant environ 60 secondes. Si l'essai est infructueux, le système fait une pause de 35 secondes. C'est ce qu'on appelle l'étape de rectification. Ce délai écoulé, le système tente à nouveau d'allumer les flammes en produisant des étincelles pendant environ 60 secondes. Si les flammes ne s'allument toujours pas, le système se met en mode verrouillage.

Il faut alors le réinitialiser en suivant les étapes ci-dessous :

- a) Éteindre le système en appuyant sur la touche ON/OFF de la télécommande.
- b) Attendre 5 minutes puis répéter les opérations depuis l'étape 2.

## Procédure d'arrêt

1. Appuyer sur la touche ON/OFF de la télécommande.
2. En cas d'intervention pour entretien ou travaux sur l'appareil, débrancher l'alimentation électrique et couper l'alimentation en gaz.



\* Non disponible sur tous les modèles.

**Fonctionnement des ventilateurs :** Le ventilateur standard peut être commandé à l'aide de la télécommande fournie avec cet appareil. Voir les instructions de la télécommande.

**Note - en mode thermostat :** Lorsque l'appareil est allumé, le ventilateur ne se met pas en marche pendant les 5 premières minutes (si le ventilateur est allumé). Lorsque l'appareil est éteint, le ventilateur ne s'arrêtera pas pendant 12 minutes (s'il est en position marche).  
**Mode manuel :** Le ventilateur se met en marche et s'arrête immédiatement à l'aide de l'émetteur de la télécommande si la fonction du ventilateur est en position "marche".

Sélection Veilleuse permanente/Veilleuse intermittente (CPI/IPI)

Voir les consignes de la télécommande pour plus de détails.

## Veilleuse sur commande (minuterie de sécurité de 7 jours)

### Information importante en cas d'utilisation de l'appareil en mode CPI (veilleuse continue) seulement

Cet appareil dispose d'un système Proflame 2 muni d'une veilleuse "sur commande". Cet équipement de sécurité permet de couper complètement la valve de gaz en éteignant l'allumage de la veilleuse si l'appareil n'est pas utilisé pendant sept jours continus. Ceci s'applique si l'interrupteur CPI (veilleuse continue) est sur la position "On" sur la télécommande.

Lorsque le brûleur principal est éteint manuellement ou automatiquement par le thermostat, la minuterie de sept jours se remet en marche.

La minuterie de sept jours est commandée par un circuit électronique imprimé. Ainsi, si l'appareil est en mode CPI (veilleuse continue) et lorsque la lumière de la veilleuse s'éteint après sept jours continus d'inactivité, le réglage CPI sur la télécommande reste sur la position "CPI". Pour rallumer la veilleuse, il suffit d'appuyer sur le bouton Marche/Arrêt (On/Off) de la télécommande pour passer du mode "Marche" ("On") au mode "Arrêt" ("Off") puis revenir sur "Marche" ("On"). Une fois la veilleuse réactivée, l'appareil fonctionne normalement. Le mode IPI/CPI ne doit pas être modifié. S'il n'y a pas d'appel de chaleur pendant une période inférieure à sept jours, la veilleuse reste allumée tant qu'elle n'est pas éteinte manuellement.

Si l'appareil est utilisé en mode IPI (veilleuse intermittente), ces consignes ne s'appliquent pas puisque la minuterie ne fonctionne pas pour ce mode.

Se reporter aux consignes de ce manuel et à la plaque d'allumage située sur l'appareil pour allumer ou rallumer la veilleuse.

# Information à l'usage du propriétaire

## Copie des instructions apposées sur la plaque d'allumage

### FOR YOUR SAFETY READ BEFORE LIGHTING POUR VOTRE SÉCURITÉ – À LIRE AVANT LA MISE EN MARCHÉ

**WARNING:** If you do not follow these instructions exactly, a fire or explosion may result causing property damage, personal injury or loss of life. Improper installation, adjustment, alteration, service or maintenance can cause injury or property damage. Refer to the owner's information manual provided with this appliance. For assistance or additional information consult a qualified installer, service agency or gas supplier.

**AVERTISSEMENT :** Quiconque ne respecte pas scrupuleusement les instructions de la présente notice risque de déclencher un incendie ou une explosion pouvant entraîner des dégâts matériels ou des blessures pouvant être mortelles. Tout défaut d'installation, de réglage, de modification, de service ou d'entretien peut entraîner des blessures ou des dommages matériels. Reportez-vous au manuel d'utilisation fourni avec cet équipement. Pour obtenir de l'aide ou des informations complémentaires, consulter un installateur ou un service d'entretien qualifié, ou le fournisseur de gaz.

- A) This appliance is equipped with an ignition device which automatically lights the pilot.  
Do not try to light the pilot by hand.
- B) **BEFORE OPERATING** smell all around the appliance area for gas. Be sure to smell next to the floor because some gas is heavier than air and will settle on the floor.  
**WHAT TO DO IF YOU SMELL GAS**
- Do not try to light any appliance.
  - Do not touch any electric switch, do not use any phone in your building.
  - Leave the building immediately.
  - Immediately call your gas supplier from a neighbours phone. Follow the gas supplier's instructions.
  - If you cannot reach your gas supplier, call the fire department.
- C) Do not use this appliance if any part has been under water. Immediately call a qualified service technician to inspect the appliance and to replace any part of the control system and any gas control which has been underwater.
- A) Cet appareil est muni d'un dispositif d'allumage qui allume automatiquement la veilleuse.  
Ne tentez pas d'allumer la veilleuse manuellement.
- B) **AVANT LA MISE EN MARCHÉ**, renifllez tout autour de l'appareil pour détecter une odeur de gaz. Renifllez au niveau du plancher, car certains gaz sont plus lourds que l'air et peuvent s'accumuler au niveau du sol.
- QUE FAIRE SI VOUS SENTEZ UNE ODEUR DE GAZ :**
- Ne tentez pas d'allumer l'appareil
  - Ne touchez à aucun interrupteur; n'utilisez pas le téléphone se trouvant dans le bâtiment.
  - Quittez immédiatement le bâtiment.
  - Appelez immédiatement votre fournisseur de gaz depuis un téléphone extérieur. Suivez les instructions du fournisseur.
  - Si vous ne pouvez pas rejoindre le fournisseur, appelez le service incendie.
- C) N'utilisez pas cet appareil s'il a été plongé dans l'eau, même partiellement. Faites inspecter l'appareil par un technicien qualifié et remplacez tout élément du système de contrôle ou de commande qui a été plongé dans l'eau.

**CAUTION:** Hot while in operation. Do not touch. Severe burns may result. Due to high surface temperatures keep children, clothing and furniture, gasoline and other liquids having flammable vapors away. Keep burner and control compartment clean. See installation and operating instructions accompanying appliance.

**ATTENTION :** Surfaces chaudes lorsque l'appareil est en marche. Ne pas toucher. Risque de brûlures graves. En raison des températures élevées, les enfants, les vêtements et le mobilier, le carburant et tout autre liquide aux vapeurs inflammables doivent être tenus éloignés de l'appareil. Nettoyer régulièrement le brûleur et le compartiment des commandes. Voir les consignes d'installation et d'utilisation fournies avec l'appareil.

### OPERATING INSTRUCTIONS / CONSIGNES DE FONCTIONNEMENT

- 1) **STOP!** Read the safety information above on this label.
  - 2) Ensure the Main switch is in the ON position and/or the wall mounted battery holder (if equipped) is in the <REMOTE> position.
  - 3) Press and release the ON/OFF button on the remote handheld transmitter. An audible beep should be heard from the receiver. If not using the remote, the unit can also be turned on by sliding the battery holder switch to the <ON> position (if equipped).
  - 4) After approximately 4 seconds the spark ignition system will spark for 60 seconds to light the main burner.
  - 5) The unit will turn on.  
Note: The first attempt to ignition will last approximately 60 seconds. If there is no flame ignition (rectification) the board will stop sparking for approximately 35 seconds. After this wait time, the board will start a second try for ignition by sparking for approximately 60 seconds. If there is still no positive ignition after the second attempt the board will go into lock out.  
The system will need to be reset as follows (after going into lock out mode):
    - a) Wait 5 minutes - turn the system off by pressing the ON/OFF button on the remote.
    - b) After approximately 2 seconds press the ON/OFF button again.
    - c) Unit will repeat step 2.
  - 6) If the appliance will not operate, follow the instructions, "To Turn Off Gas to Appliance" and call your service technician or gas supplier. This appliance is equipped with an on-demand pilot that shuts off after seven days.
- 1) **STOP!** Lisez les instructions de sécurité sur la portion supérieure de cette étiquette.
  - 2) S'assurer que le commutateur principal est en position ON et/ou que le bloc-piles mural (le cas échéant) est en position <REMOTE>.
  - 3) Appuyer sur la touche ON/OFF de la télécommande puis relâcher. Un bip sonore retentira depuis le récepteur. Si vous n'utilisez pas la télécommande, l'appareil peut également être allumé en faisant glisser le commutateur du bloc-piles sur la position <ON> (le cas échéant).
  - 4) Après environ 4 secondes, le système d'allumage produira une étincelle pendant 60 secondes pour allumer le brûleur principal.
  - 5) L'appareil s'allumera.  
Remarque : Au premier allumage, le système tente d'allumer les flammes pendant 60 secondes. Si l'essai est infructueux, le système fera une pause de 35 secondes. C'est ce qu'on appelle l'étape de rectification. Ce délai écoulé, le système tente à nouveau d'allumer les flammes en produisant des étincelles pendant 60 secondes. Si les flammes ne s'allument toujours pas, le système se met en mode verrouillage.  
Il faut alors le réinitialiser en suivant les étapes ci-dessous (pour le déverrouiller) :
    - a) Attendre 5 minutes et éteindre l'appareil en appuyant sur la touche ON/OFF de la télécommande.
    - b) Attendre 2 secondes et appuyer encore une fois sur la touche ON/OFF.
    - c) L'appareil répétera l'étape 2.
  - 6) Si l'appareil ne fonctionne pas, suivez les instructions "Pour couper le gaz au niveau de l'appareil" et appelez un technicien qualifié ou votre fournisseur de gaz.  
Cet appareil est équipé d'une veilleuse sur demande qui s'éteint après sept jours.

### TO TURN OFF GAS TO APPLIANCE / POUR COUPER LE GAZ AU NIVEAU DE L'APPAREIL

- 1) Press the ON/OFF button on the remote or slide the wall mount switch to the "OFF" position.
  - 2) If service is to be performed—you must disconnect power and shut off gas to the unit.
- 1) Appuyer sur la touche ON/OFF de la télécommande ou faites glisser l'interrupteur mural sur la position "OFF".
  - 2) Lors de l'entretien de l'appareil, vous devez débrancher l'alimentation électrique et couper le gaz alimentant l'appareil.

**DO NOT REMOVE THIS INSTRUCTION PLATE**

**NE PAS ENLEVER CETTE ÉTIQUETTE D'INSTRUCTIONS**

919-649b

## Consignes d'allumage

**IMPORTANT :** La télécommande Proflame 2 fait partie intégrante du système Proflame 2 qui comprend les éléments suivants :

- Télécommande Proflame 2 à utiliser avec :
- Module de contrôle IFC (Integrated Fireplaces Control)

La télécommande Proflame 2 permet de contrôler les fonctions suivantes de l'appareil :

1. Brûleur principal On/Off (Marche/Arrêt)
2. Modulation de la flamme du brûleur principal (6 niveaux)
3. Sélection veilleuse permanente ou intermittente (CPI/IPI)
4. Fonctions du thermostat et du thermostat Smart
5. Modulation de l'éclairage d'appoint (6 niveaux)\*\*
6. Éclairage supérieure
7. Modulation de la vitesse du ventilateur de confort (6 niveaux)\*\*

\*\* Ces options ne sont pas disponibles sur tous les modèles d'appareils.

La télécommande Proflame est caractérisée par un design épuré, une disposition simple des touches et un afficheur LCD (Schéma 1). La touche Mode permet de sélectionner les fonctionnalités et la touche Thermostat sert à allumer, éteindre ou sélectionner les fonctions du thermostat (Schémas 1 & 2). Une fonction de verrouillage des touches est également disponible (Schéma 2).



Schéma 1: Télécommande Proflame

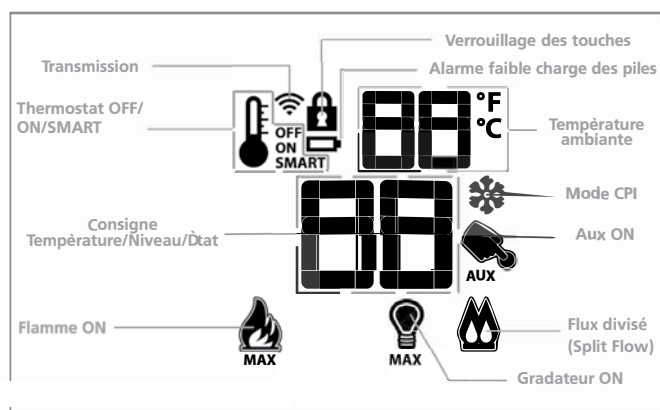


Schéma 2 : Afficheur LCD de la télécommande



DONNÉES TECHNIQUES TÉLÉCOMMANDE	
Tension d'alimentation	4,5V (3 piles 1,5V AAA)
Plage de température ambiante	0 - 50°C (32 - 122°F)
Radiofréquence	315 MHZ

**AVERTISSEMENT : LA TÉLÉCOMMANDE ET LE RÉCEPTEUR SONT DES DISPOSITIFS DE RADIOFRÉQUENCE. PLACER LE RÉCEPTEUR DANS UN OBJET/UNE SURFACE EN MÉTAL OU À PROXIMITÉ D'UN OBJET/UNE SURFACE EN MÉTAL PEUT RÉDUIRE CONSIDÉRABLEMENT LA PORTÉE DU SIGNAL.**

### ATTENTION !

- Couper l'alimentation principale en gaz de l'appareil pendant l'installation ou l'entretien du dispositif de réception.

- Couper l'alimentation principale en gaz de l'appareil avant d'enlever ou de remettre les piles.

- En cas de dysfonctionnement de la télécommande, éteindre le module IFC en utilisant l'interrupteur principal "ON/OFF".

- Pour l'installation et l'entretien, éteindre le module IFC en débranchant la prise d'alimentation.

## FONCTIONNEMENT

### Première initialisation du système

Allumer le récepteur. Activer la procédure de programmation des adresses du récepteur : voir les instructions concernant le récepteur (\*). Le récepteur émettra trois (3) "bips" pour indiquer qu'il est prêt à se synchroniser avec la télécommande. Insérer les 3 piles de type AAA dans le compartiment prévu à cet effet sur le dessous de la télécommande. (Schéma 3) Une fois les piles installées dans la télécommande, appuyer sur le bouton On. Le récepteur émettra 4 "bips" pour indiquer que la commande de la télécommande est acceptée et qu'il est configuré sur le code particulier de cette télécommande. Le système est désormais initialisé.

(\* ) Le récepteur peut être indépendant ou intégré au module de contrôle IFC de l'appareil. La notice du récepteur peut ne pas être indépendante lorsque celui-ci fait partie du module IFC.



Schéma 3 : Compartiment à piles

# Information à l'usage du propriétaire

## Indication de la température

Avec le système sur "OFF", appuyer en même temps sur les touches Thermostat et Mode. Vérifier sur l'afficheur LCD de la télécommande qu'un C ou un F s'est affiché sur la droite de la valeur de température ambiante (Schémas 4 & 5).

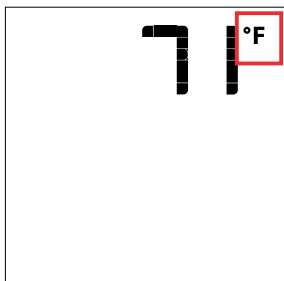


Schéma 4 : Affichage en Fahrenheit sur la télécommande.

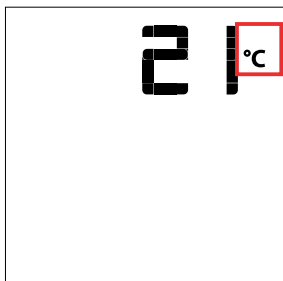


Schéma 5 : Affichage en Celsius sur la télécommande.

## Allumage de l'appareil

Avec le système sur OFF, appuyer sur la touche ON/OFF de la télécommande. L'afficheur de la télécommande affichera toutes les icônes actives sur l'écran. En même temps, le récepteur activera l'appareil. Le récepteur confirmera la réception de la commande par un seul bip.

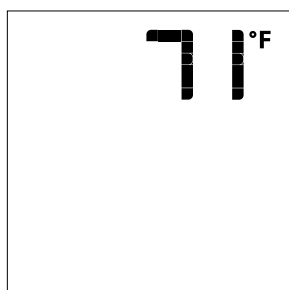


Schéma 6 : Afficheur de la télécommande

## Extinction de l'appareil

Avec le système sur ON, appuyer sur la touche ON/OFF de la télécommande. Sur cette dernière, seule la température ambiante restera affichée (Schéma 6). En même temps, le récepteur arrêtera l'appareil, tout en émettant un bip de confirmation de réception de la commande.

## Contrôle à distance de la flamme

Le système Proflame dispose de six (6) niveaux de flamme. Avec le système en marche et la flamme au niveau maximum dans l'appareil, chaque pression sur la touche fléchée Bas réduira la hauteur de la flamme d'un degré jusqu'à son extinction totale.

La touche fléchée Haut augmente la hauteur de la flamme à chaque pression. Si on appuie sur la touche fléchée Haut pendant que le système est en marche mais que la flamme est éteinte, celle-ci s'allumera en position haute (Schémas 7 & 8 ). La réception de la commande est confirmée par un (1) seul bip.

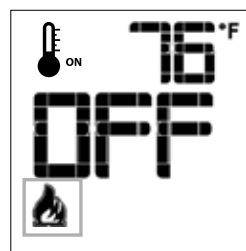
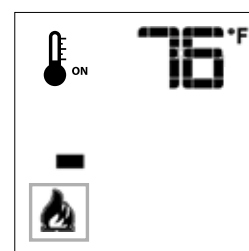


Schéma 7



Flamme Niveau 1

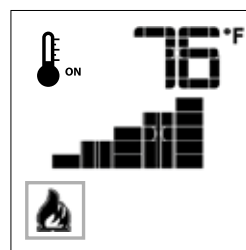
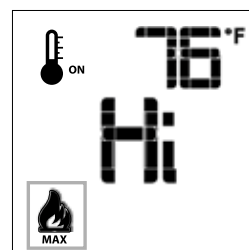


Schéma 8



Flamme niveau maximum

## Thermostat d'ambiance (sur télécommande)

La télécommande peut fonctionner comme un thermostat d'ambiance. Ce thermostat peut être programmé sur une température désirée pour contrôler le niveau de confort dans la pièce.

Pour activer cette fonction, appuyer sur la touche Thermostat (Schéma 1). L'afficheur LCD de la télécommande changera, montrant que le thermostat d'ambiance est allumé (sur "ON") et que la température de consigne est maintenant visualisée (Schéma 9). Pour régler la température de consigne désirée, appuyer sur les touches fléchées Haut ou Bas jusqu'à ce que cette température s'affiche sur la télécommande.

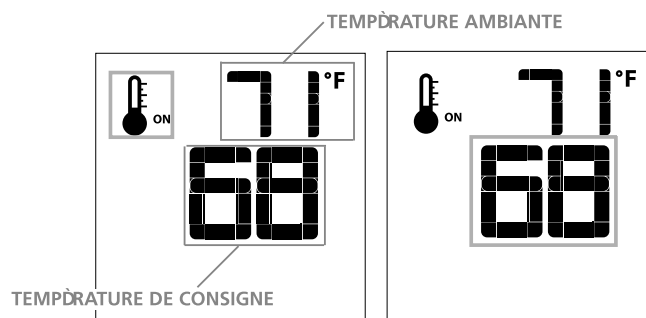


Schéma 9

Schéma 10

## Thermostat Smart (sur télécommande)

La fonction Thermostat Smart (intelligent) règle la hauteur de la flamme en fonction de la différence entre la température de consigne et la température ambiante actuelle. Lorsque la température ambiante s'approche de la consigne, la fonction Smart module la flamme vers le bas.

Pour activer cette fonction, appuyer sur la touche Thermostat (Schéma 1) jusqu'à ce que le mot "SMART" s'affiche à droite du bulbe de température (Schéma 11).

Pour régler la température de consigne, appuyer sur les touches fléchées Haut ou Bas jusqu'à ce que la température de consigne désirée s'affiche sur la télécommande (Schéma 12).

Remarque : Quand le thermostat Smart est activé, le réglage manuel de la hauteur de la flamme est désactivé.

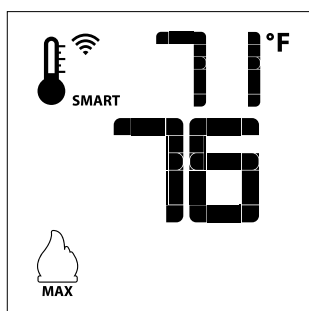


Schéma 11 : Fonction Smart de la flamme

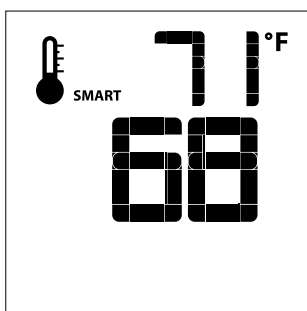


Schéma 12

## Contrôle de la vitesse du ventilateur\*\*

Si l'appareil est équipé d'un ventilateur de circulation d'air chaud, la vitesse du ventilateur peut être contrôlée par le système Proflame. Le ventilateur peut être réglé sur six (6) vitesses. Pour activer cette fonction, utiliser la touche Mode (schéma 1) pour sélectionner l'icône de contrôle du ventilateur (schéma 13). Utiliser les touches fléchées Haut/Bas (schéma 1) pour démarrer, arrêter le ventilateur ou en régler la vitesse (schéma 14). La réception de la commande est confirmée par un seul bip.

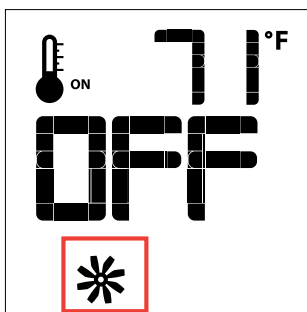


Schéma 13

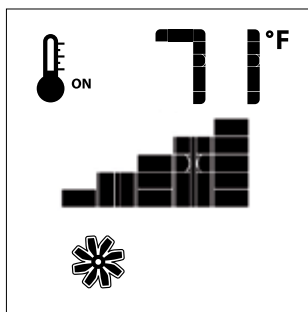


Schéma 14

## Commande du gradateur à distance (éclairage)\*\*

La fonction auxiliaire contrôle la sortie d'alimentation AUX au niveau de la commande d'éclairage graduable. Pour activer cette fonction, utiliser la touche Mode (schéma 1) pour sélectionner l'icône AUX (schémas 15 et 16). L'intensité de la sortie peut être réglée sur six (6) niveaux. Utiliser les touches fléchées Haut/Bas (schéma 1) pour régler le niveau de sortie (schéma 16). Un seul bip confirme la réception de la commande.

Remarque : Cette fonction n'est disponible qu'avec le module de contrôle IFC.

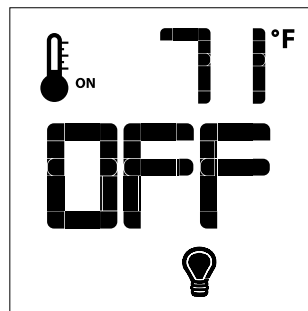


Schéma 15

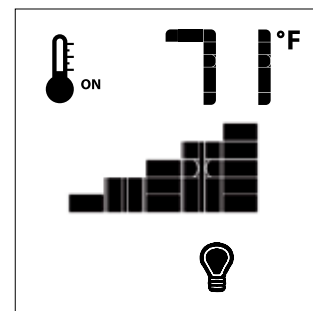


Schéma 16

## Contrôle de l'éclairage supérieure\*\*

La fonction d'éclairage supérieur commande l'allumage/l'extinction de l'éclairage supérieur. Pour activer cette fonction, utiliser la touche Mode (schéma 1) pour sélectionner l'icône du mode AUX (schéma 17 et 18). En appuyant sur la touche fléchée Haut, on active la lumière. En appuyant sur la touche fléchée Bas, on arrête cette même lumière. Un seul bip confirme la réception de la commande.



Schéma 17

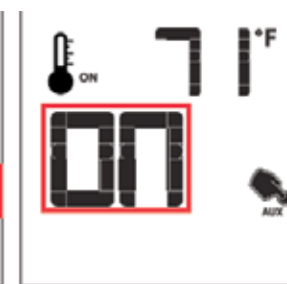


Schéma 18

# Information à l'usage du propriétaire

## Sélection Veilleuse permanente/intermittente (CPI/IPI)

### Remarque : Les modèles à évacuation forcée n'ont pas l'option de veilleuse permanente.

Avec le système en position "OFF", appuyer sur la touche Mode (schéma 1) pour sélectionner l'icône mode CPI (schémas 19 & 20).

En appuyant sur la touche fléchée Haut, on active le mode Allumage veilleuse permanente (CPI). En appuyant sur la touche fléchée Bas, on revient au mode IPI. Un seul bip confirme la réception de la commande.

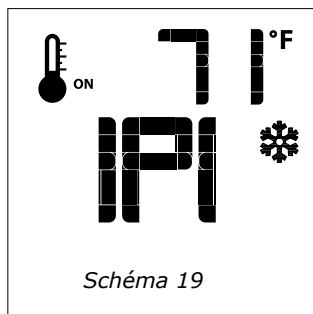


Schéma 19

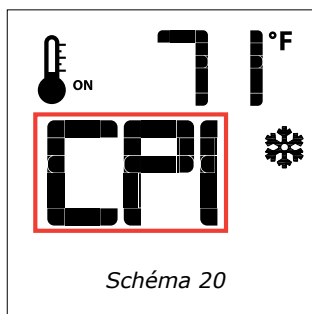


Schéma 20

## Commutateur CPI/IPI

Cet appareil est équipé de série d'un commutateur CPI/IPI.

Voici les fonctions du commutateur CPI/IPI :

Veilleuse continue (CPI) - Une veilleuse qui, une fois en marche, doit rester allumée en continu jusqu'à son extinction manuelle.

Veilleuse intermittente (IPI) - Une veilleuse qui est automatiquement allumée en cas de mise en marche de l'appareil et qui reste allumée en continu à chaque fois que le brûleur principal est en marche. La veilleuse s'éteint automatiquement à chaque fin de cycle d'utilisation du brûleur principal.

Le mode de l'appareil peut être facilement modifié pour passer d'un système d'allumage de la veilleuse intermittente (IPI) à système d'allumage de la veilleuse continue (CPI) en utilisant l'interrupteur à bascule argenté situé sur l'appareil.

(Voir l'emplacement indiqué du commutateur CPI/IPI ci-dessous)

Avantages du CPI :

- Garde la ventilation prête à une mise en marche sans problème par temps froid ou en cas d'inversion
- Conserve la chaleur de la vitre de l'appareil afin de réduire la condensation au démarrage
- Offre la flexibilité de choisir une veilleuse continue traditionnelle. (Veilleuse de 7 jours sur demande)

Un commutateur IPI permet également de faire des économies de combustible car la veilleuse ne fonctionne qu'en cas d'appel de chaleur.

**Icône du thermostat :** Si l'icône du thermostat n'apparaît pas sur la télécommande, suivre les instructions indiquées ci-dessous :

- 1.Retirer une pile de la télécommande.
2. Maintenir appuyé le bouton du thermostat sur la télécommande.
3. Réinstaller la pile (retirée à l'étape 1) tout en maintenant enfoncé le bouton du thermostat.
4. Si "**Set**" apparaît, cela signifie que l'option du thermostat est désormais activée. Si "**Clr**" apparaît, l'option est désactivée.
5. Répéter la procédure si "**Set**" ou "**Clr**" pour enlever ou ajouter l'option n'apparaît pas sur la télécommande.

Activer toutes les autres fonctions. Si elles n'apparaissent pas sur la télécommande, suivre les instructions indiquées ci-dessous :

1. Retirer une pile de la télécommande.
2. Maintenir appuyé en même temps le bouton **ON/OFF** et le bouton **MODE**.
3. Réinstaller la pile retirée à l'étape 1 tout en maintenant appuyés les deux boutons. Maintenir les boutons enfoncés, puis relâcher le bouton **MODE** seulement.
- 4.L'écran affichera soit "**Clr**" soit "**Set**", la 1ère option disponible étant pour désactiver ou activer un mode.

5. "**Clr**" annulera un mode : utiliser la flèche du haut ou du bas tout en maintenant enfoncés les boutons **ON/OFF** et **MODE** (l'icône du mode disparaît une fois retiré).
6. Utiliser le bouton "**Mode**" pour passer à la fonction suivante.
7. "**Set**" ajoutera un mode utiliser la flèche du haut ou du bas tout en maintenant enfoncés les boutons **ON/OFF** et **MODE** (l'icône du mode disparaît une fois ajouté).
8. Utiliser le bouton "**Mode**" pour passer à la fonction suivante.

**Remarque :** Ne jamais programmer le ventilateur (s'il est installé) ou le mode CPI/IPI sur la télécommande.

## Verrouillage des touches

Cette fonction verrouille les touches afin d'empêcher toute utilisation non surveillée.

Pour activer cette fonction, appuyer sur la touche MODE et sur la touche fléchée Haut en même temps (schéma 21).

Pour désactiver cette fonction, appuyer sur la touche MODE et sur la touche fléchée Haut en même temps.

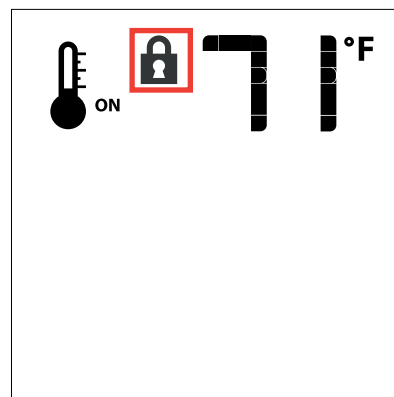


Schéma 21

## Détection de faible charge des piles

### Télécommande

La durée de vie des piles de la télécommande dépend de plusieurs facteurs : qualité des piles utilisées, nombre d'allumages de l'appareil, nombre de changements de consigne du thermostat d'ambiance, etc. Quand la charge des piles de la télécommande est faible, une icône Pile s'affiche sur la télécommande (Schéma 22) avant que les piles soient totalement inutilisables. Cette icône disparaît une fois les piles remplacées.

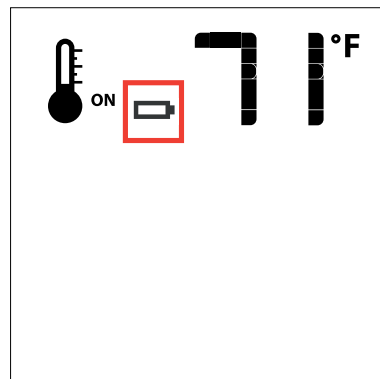


Schéma 22



# Information à l'usage du propriétaire

## Remplacement du bloc-piles Proflame II et des piles de secours en cas de panne de courant de 120 volts

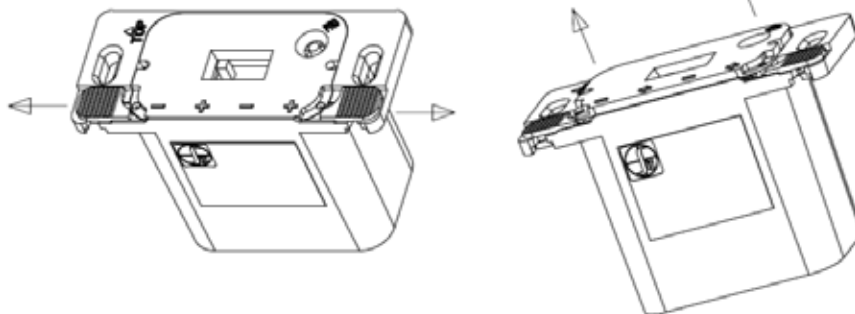
Comment remplacer ou ajouter des piles dans un porte-piles (Proflame 2).

Remarque : si une plaque de recouvrement de l'interrupteur mural est installée, retirer d'abord cette plaque en enlevant les deux petites vis à tête Phillips.

### ÉTAPE 1

Faire glisser les deux languettes de gauche et de droite comme illustré ci-dessous.

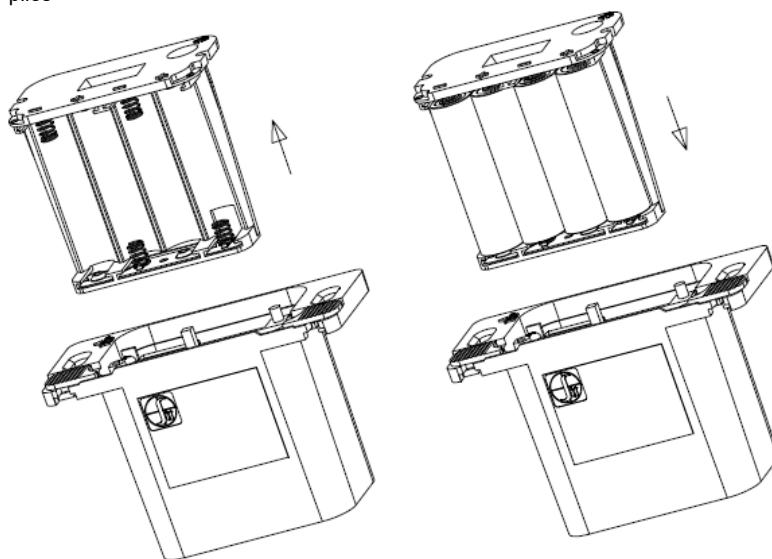
Le compartiment à piles peut être légèrement sorti pour permettre de l'extraire facilement



### ÉTAPE 2

Extraire le compartiment à piles du récepteur à distance ou du porte-piles

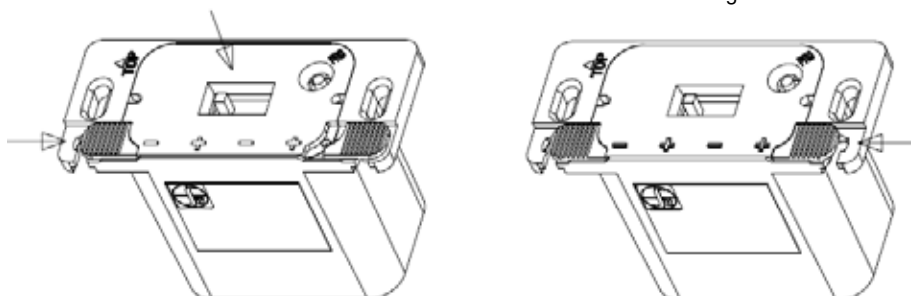
Remplacer les 4 piles AA et insérer à nouveau le compartiment à piles dans le récepteur à distance ou le porte-piles



### ÉTAPE 3

En maintenant le compartiment à piles, fermer la languette de gauche

Fermer la languette de droite

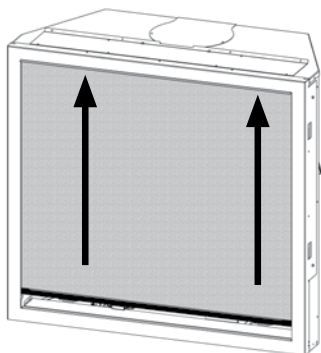


ÉTAPE 4 Réinstaller la plaque de recouvrement du mur à l'aide de 2 vis à tête Phillips.

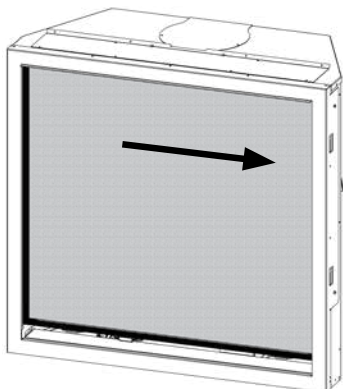
# Information à l'usage du propriétaire

## Retrait de l'écran de sécurité

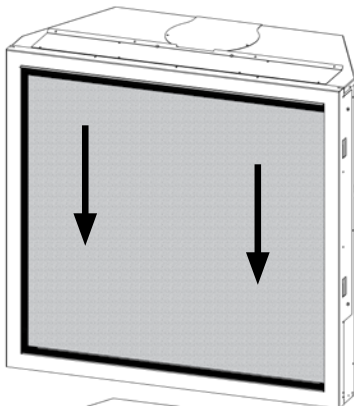
1. Faire glisser l'écran de sécurité vers le haut.



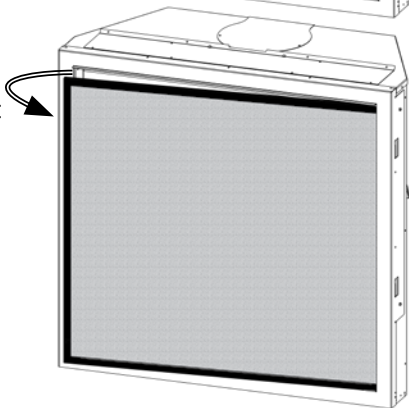
2. Faire glisser l'écran de sécurité vers la droite.



3. Abaisser l'écran de sécurité.



4. Faire pivoter l'écran vers l'extérieur tout en le maintenant à niveau, puis le retirer.



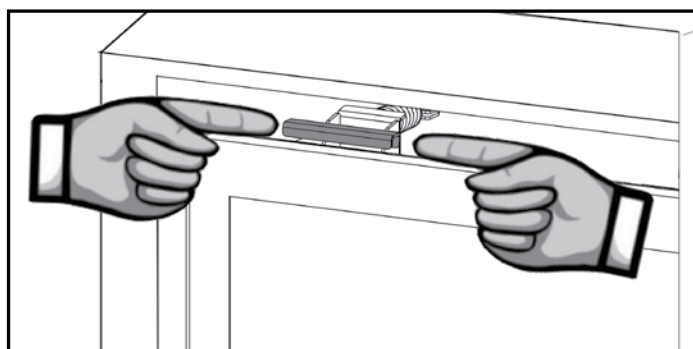
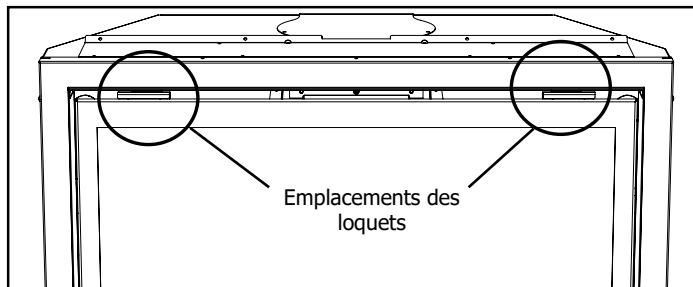
## Installation de l'écran de sécurité

1. Pour installer l'écran de sécurité, inverser les étapes ci-dessus.

## Retrait de la porte vitrée

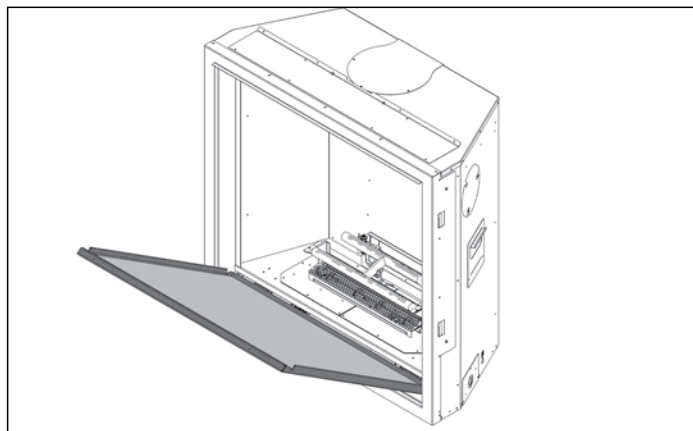
1. Pour retirer la porte vitrée, placer les deux mains de chaque côté du loquet. Tirer vers l'avant puis vers le haut pour déverrouiller; répéter de l'autre côté.

**Important :** Après avoir déverrouillé les loquets, supporter le poids de la porte.



2. Lorsque les deux loquets sont déverrouillés, soutenir la porte avec les deux mains et incliner la porte vers l'extérieur jusqu'à un angle d'environ 60 degrés.

3. Soulever la porte vers le haut et la sortir des fentes inférieures pour la retirer.



## Installation de la porte vitrée

1. Pour installer la porte - inverser les étapes ci-dessus.



# Information à l'usage de l'installateur

## Message important

### CONSERVER CES CONSIGNES

Le foyer à évacuation directe G800EC doit être installé en respectant ces directives. Veuillez lire attentivement les présentes directives avant de procéder à l'installation. Consultez les autorités compétentes pour savoir si vous devez vous procurer un permis au préalable. Il est de la responsabilité de l'installateur de s'assurer que ce foyer est installé conformément aux instructions du fabricant et aux codes et règlements en vigueur.

### Informations de sécurité générale

1. L'installation de cet appareil doit être conforme aux codes et règlements locaux ou, en leur absence, aux codes CSA B149.1 (Canada) ou ANSI-223.1 (États-Unis) en vigueur.
2. Une fois installé, l'appareil doit être mis à la masse selon les codes et règlements locaux, ou en leur absence, selon le National Electrical Code ANSI/NFPA 70 ou le Canadian Electrical Code CSA C22.1 en vigueur.
3. Voir les instructions générales de construction et d'assemblage. L'appareil et son système de ventilation doivent être isolés.
4. Cet appareil doit être raccordé à une évacuation et un chapeau d'évacuation spécifiques à l'extérieur de l'enveloppe du bâtiment. Ne jamais installer une évacuation vers une autre pièce ou à l'intérieur d'un bâtiment. S'assurer que le système d'évacuation est installé conformément aux instructions du fabricant.
5. S'assurer de faire inspecter annuellement tous les appareils au gaz.
6. La terminaison ne doit pas être encastrée dans le revêtement extérieur.
7. Toutes les surfaces vitrées qui ont été retirées pour entretien doivent être remises en place avant d'utiliser l'appareil.
8. Afin d'éviter toute blessure, ne pas confier le fonctionnement de l'appareil à une personne qui n'est pas familière avec son utilisation.

9. Porter des gants et des lunettes de sécurité pour effectuer l'entretien de l'appareil.
10. Effectuer un repérage du filage électrique avant de percer les murs et le plafond pour installer des conduits d'évacuation.
11. Aucun changement ne doit être apporté à cet appareil. Les pièces retirées pour entretien doivent être remises en place avant l'utilisation de l'appareil.
12. L'installation et les réparations de cet appareil doivent être effectuées par un technicien qualifié. Un professionnel devra effectuer une inspection annuelle de l'appareil. S'assurer de faire inspecter annuellement tous les appareils au gaz.
13. Ne pas claquer ni cogner la vitre de la porte.
14. Ne jamais brûler de combustibles solides (bois, papier, carton, charbon, etc.) dans cet appareil.
15. L'espace autour de l'appareil doit être dégagé et ne pas comporter de matériaux combustibles (carburants et autres liquides ou gaz inflammables).

**ATTENTION : Répertorier tous les câbles et raccords avant de les débrancher lors des contrôles d'entretien. Une erreur de câblage peut causer un fonctionnement anormal ou dangereux. Vérifier le fonctionnement de l'appareil après entretien.**

# Information à l'usage de l'installateur

## Aide-mémoire pour l'installation

- Choisir l'emplacement de l'appareil.
  - Emplacement dans la pièce (consulter la section «Choisir l'emplacement de votre foyer»)
  - Dégagements des matériaux combustibles (consulter la section «Dégagements»)
  - Dégagements du manteau (consulter la section «Dégagements du manteau»)
  - Exigences en matière de structure d'encadrement et de finition (consulter la section «Structure d'encadrement et finition»)
  - Exigences concernant le système d'évacuation (consulter la section «Système d'évacuation»)
- Assembler les espaceurs et le support du parement sur la partie supérieure du foyer, ainsi que les brides de clouage latérales (consulter la section «Assemblage de l'appareil avant installation»). REMARQUE : Ceci doit être fait avant d'installer l'appareil dans son emplacement définitif.

**IMPORTANT : Si vous installez l'ensemble pour ventilateur ou si vous passez de l'évacuation arrière à l'évacuation sur le dessus, vous devez réaliser cette étape avant d'installer l'appareil dans l'ouverture encadré.**

- Installer le système d'évacuation (consulter la section «Système d'évacuation»).
- Brancher l'appareil au système d'alimentation en gaz. Vérifier le bon fonctionnement de la veilleuse. Il doit se conformer au schéma fourni (consulter la section «Réglage de la veilleuse»).  
Installer le système de conversion au propane au besoin (consulter les sections «Installation de la ligne de gaz» et «Trousse de conversion du gaz naturel au propane»).
- Procéder au raccordement électrique de l'appareil au boîtier fourni avec l'appareil (recommandé).
- Installer les caractéristiques standard et optionnelles. Se reporter aux sections suivantes :
  - Porte vitrée standard
  - Conversion d'évacuation arrière à évacuation sur le dessus
  - Conversion mur froid (Cool Wall)
  - Installation du ventilateur (en option)
  - Installation de la bride de clouage
  - Accès à l'électricité / Installation d'un courant de 120 volts par d'autres personnes
  - Interrupteur mural ON/OFF + Installation du bloc-piles
  - Mur froid (Cool Wall) - Dégagements / Encadrement / Finition
  - Façade épurée- Dégagements / Encadrement / Finition
  - Fini extérieur - Dégagements / Encadrement / Finition
  - Conversion au propane (optionnel)
  - Panneaux intérieurs ou panneaux de briques (l'installation de l'une ou de l'autre est obligatoire)
  - Éléments décoratifs (cristaux de verre)
  - Installation du jeu de bûches

- o. Installer 4 piles AA dans le bloc-piles
- p. Système HeatWave

- Vérification finale.

**Cette dernière vérification comprend les étapes suivantes :**

- Chronométrer l'appareil pour s'assurer qu'après 15 minutes de fonctionnement, le débit d'alimentation en gaz est adéquat (telle qu'inscrite sur l'étiquette de sécurité : 27 000 BTU/h pour le gaz naturel et le propane).
- Si les flammes ne s'allument toujours pas, le système se met en mode verrouillage. Faire fonctionner l'appareil de 15 à 20 minutes pour laisser le temps aux flammes de se stabiliser.

**ATTENTION : Le fabricant n'est pas responsable des dommages occasionnés par la production de suie ou de fumée à la suite d'une altération de l'appareil.**

## Choisir l'emplacement de votre foyer au gaz

- Au moment de sélectionner l'emplacement du foyer, s'assurer de respecter les dégagements exigés.
- L'appareil doit être installé sur une surface plane, solide et continue, comme, par exemple, un plancher en bois, en métal ou en béton ou sur une surface surélevée (sur le mur). L'appareil doit être installé sur un panneau en métal ou en bois de la surface complète de l'appareil.
- Le foyer au gaz à évacuation directe G800EC peut être encastré ou encadré dans une structure dans la pièce (options A, B, C et D). Voir Schéma 1.

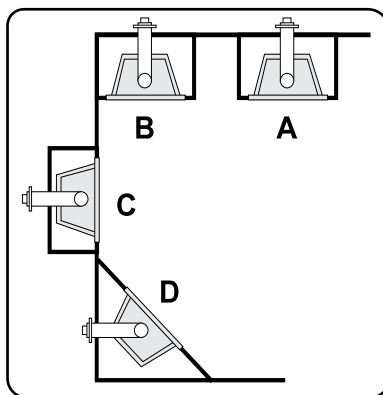


Schéma 1

- À plat sur un mur
- À plat dans le coin d'un mur
- Encastré dans un mur / une alcôve
- En angle

- Cet appareil est homologué pour être installé dans une chambre à coucher lorsque muni d'une télécommande standard (système de thermostat millivolts). Certaines municipalités peuvent avoir des exigences supplémentaires : consulter les codes et règlements locaux avant de procéder à l'installation.

- Le foyer au gaz G800EC est homologué pour être installé dans une alcôve, voir la section "Dégagements" pour plus de détails.

- Avant de procéder à l'installation, il est recommandé de dresser un plan sur papier de l'installation voulue, à partir des mesures exactes des dégagements et des revêtements de protection du sol. Faire vérifier votre plan par un inspecteur, un détaillant ou un installateur qualifié avant l'installation.

## Système de conduits HeatWave en option (pièce n° 946-556)

Le système de conduits **HeatWave** augmente l'efficacité de votre foyer en diffusant l'air chaud du foyer dans toute la maison.

Il est possible d'installer jusqu'à deux systèmes sur le même foyer.

**Remarque importante:** Les deux systèmes ne peuvent fonctionner en même temps, tout comme les ventilateurs internes.



Le montage de la charpente ne se fait pas de la même façon si le foyer comporte le système de conduits Heat Wave. Consulter le manuel du Heat Wave pour tous les détails.

## Dégagements et configurations de l'encadrement et de l'évacuation

L'appareil G800EC est conçu pour permettre des options d'installation uniques, en fonction de la finition souhaitée. Veuillez choisir une option et suivre les dégagements, l'encadrement et les options de finition pour cette application.

Les applications sont les suivantes :

**Installation mur froid/Cool Wall-façade épurée & fini extérieur :** Cette option permet d'installer les matériaux combustibles jusqu'à l'ouverture du foyer.

**Installation non combustible - installations façade épurée & fini extérieur :** les matériaux non combustible sont requis lors de l'installation directement au bord du foyer.

Remarque : Les rubriques répertoriées ci-dessous se trouvent dans les pages suivantes.

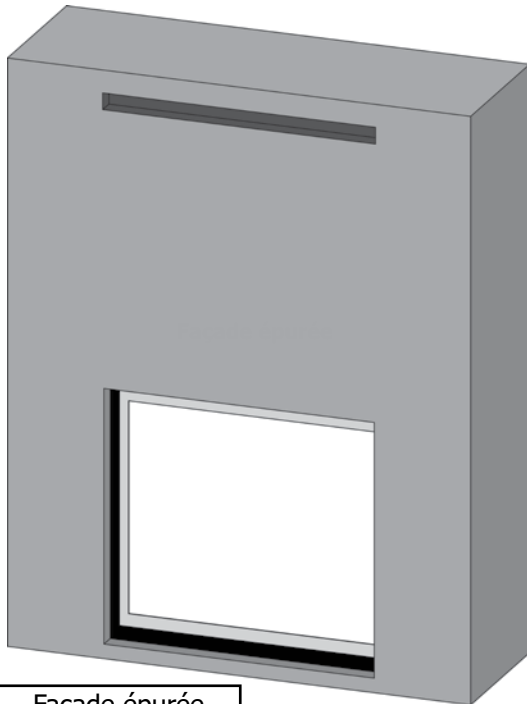
- Application mur froid/Cool Wall - façade épurée & fini extérieur
- Installation non combustible - installations façade épurée & fini extérieur
- Installation mur froid/Cool Wall - finition combustible
- Installation non combustible
- Installation/conversion mur froid/Cool Wall
- Dégagements mur froid/Cool Wall
- Dégagements du manteau pour les installations mur froid/Cool Wall
- Dégagements des pattes du manteau pour les installations mur froid
- Installation du système d'évacuation du châssis-mur froid/Cool Wall
- Évacuation du châssis
- Installation façade épurée non mur froid/Cool Wall—dégagements
- Installation façade épurée non mur froid/Cool Wall—dégagements du manteau
- Installation façade épurée non mur froid/Cool Wall—dégagements des pattes du manteau
- Installation façade épurée non mur froid/Cool Wall—exigences non combustible
- Installation façade épurée non mur froid/Cool Wall—encadrement
- Installation façade épurée
- Consignes d'installation pour la bordure de finition façade épurée en option
- Installation du fini extérieur non mur froid/Cool Wall—dégagements
- Installation du fini extérieur non mur froid/Cool Wall—dégagements du manteau
- Installation du fini extérieur non mur froid/Cool Wall—dégagements des pattes du manteau
- Installation du fini extérieur non mur froid/Cool Wall—encadrement
- Fini extérieur—finition
- Installation de la façade
- Façade —finition
- Installation de la bordure de finition
- Montage de l'appareil avant installation

# consignes d'installation

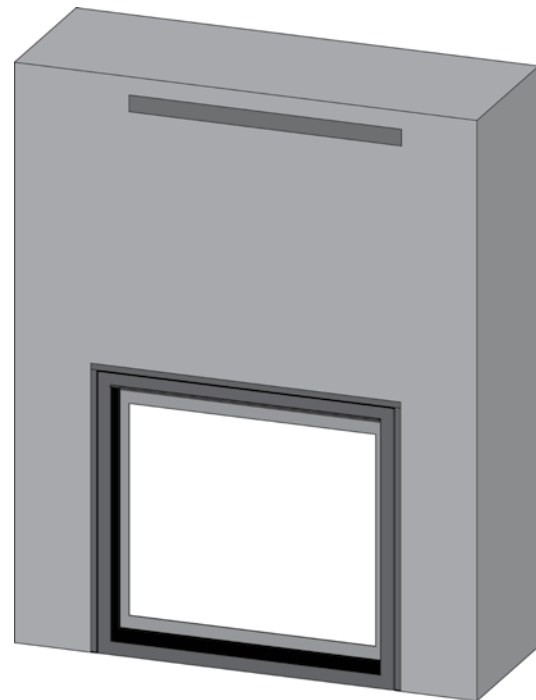
## Installation mur froid/Cool Wall ( finition combustible)

Installation mur froid (Cool Wall) :

- Châssis avec évacuation
- Les matériaux combustibles peuvent être utilisés tout autour du foyer
- Encadrement combustible



Façade épurée

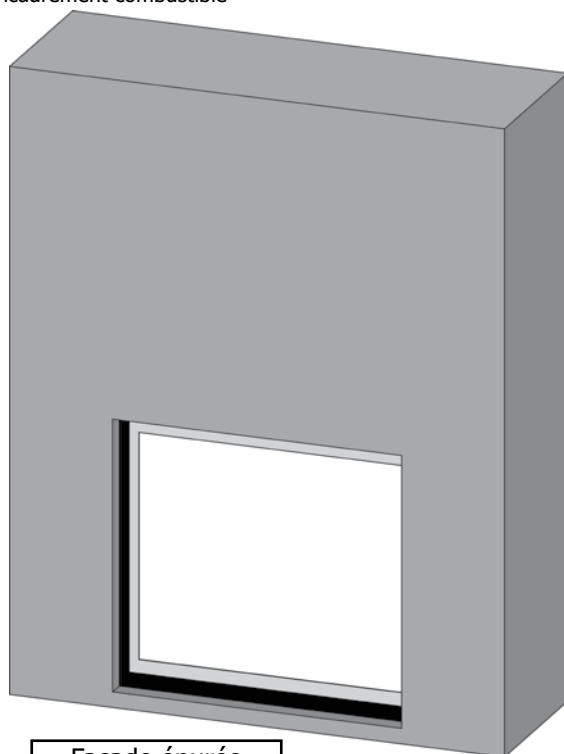


Fini extérieur avec bordure de finition

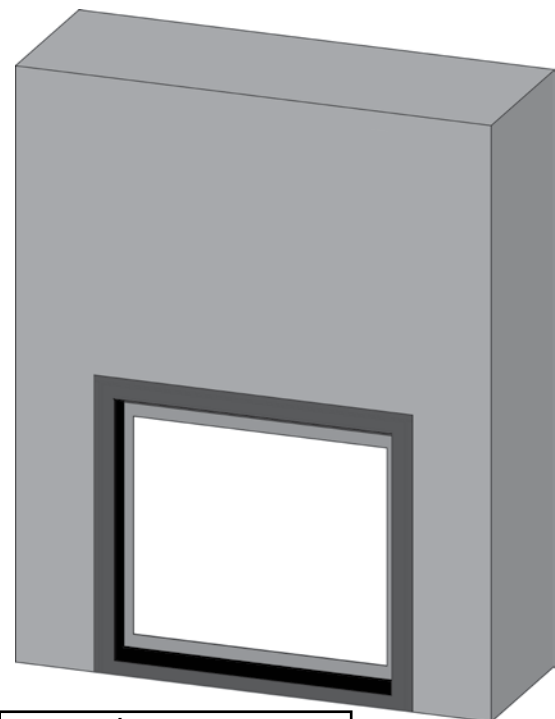
## Installation non combustible

Installation standard :

- Châssis sans évacuation
- Panneau non combustible requis
- Encadrement combustible



Façade épurée

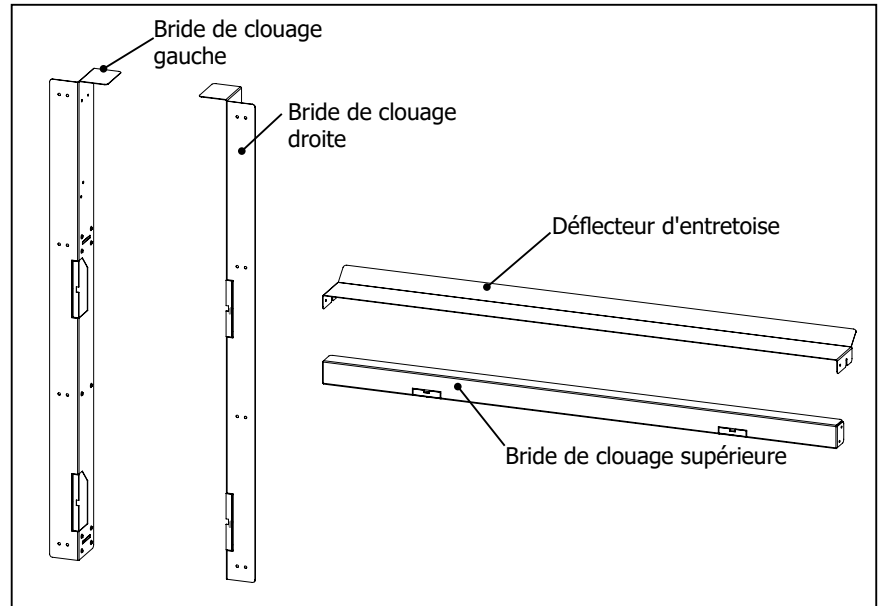


Fini extérieur avec façade

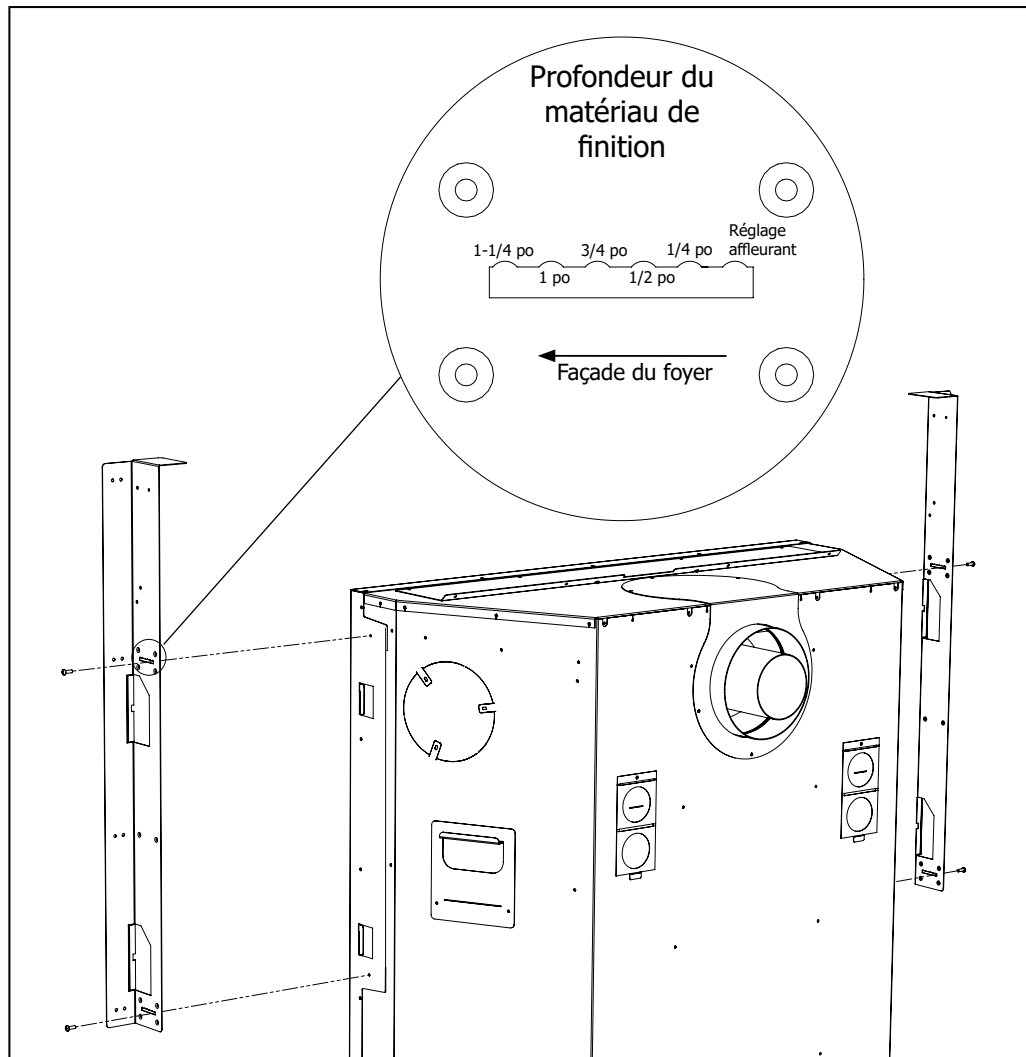
## Montage de l'appareil avant installation (installation des brides de clouage)

Après la construction de l'encadrement, les brides de clouage doivent être fixées en fonction de la profondeur du matériau de finition utilisé. Une épaisseur totale de matériau allant jusqu'à 1-1/4 po peut être utilisée, y compris le matériau de support. La profondeur du matériau de finition peut être ajustée par incréments de 1/4 po.

1. Déterminer le réglage de profondeur requis pour les matériaux utilisés.
2. Une fois le réglage choisi, installer les brides de clouage gauche et droite avec 2 vis sur chaque bride.



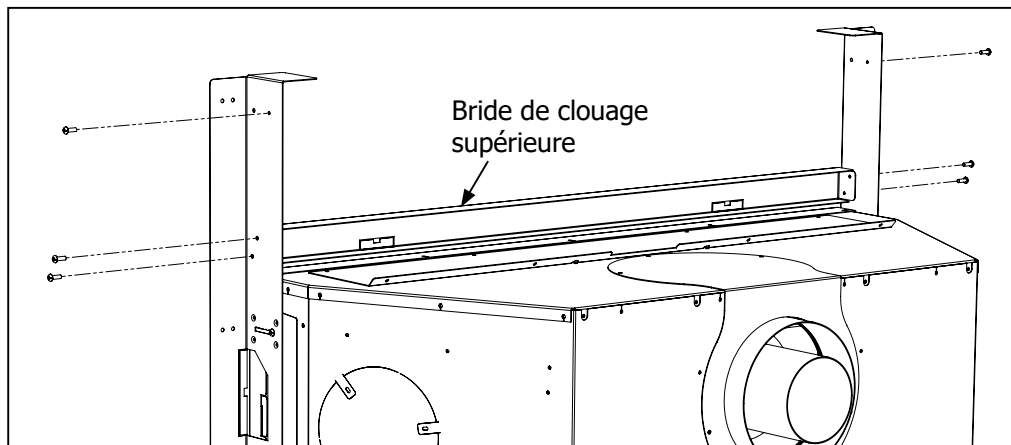
Brides de clouage - pièces



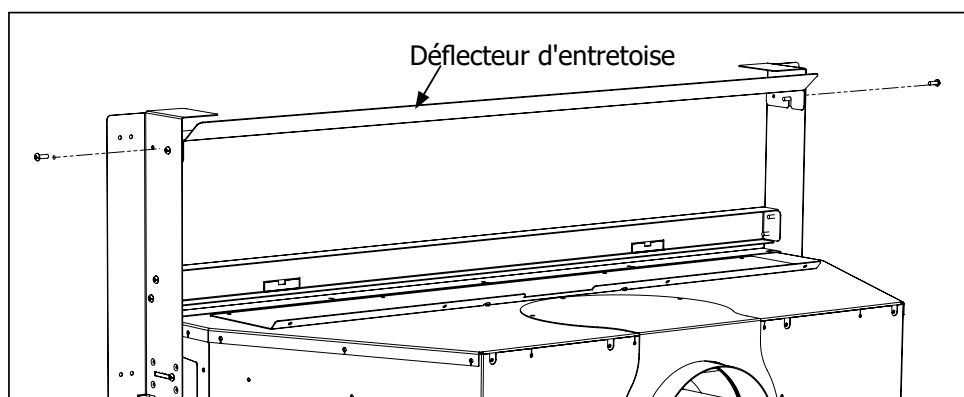
# consignes d'installation

## Installation des brides de clouage

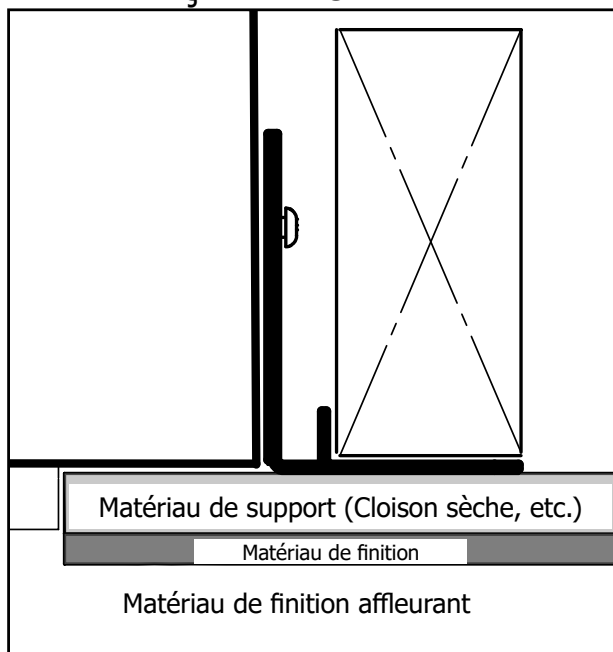
3. Installer une vis dans le trou arrière de chaque bride de clouage latérale.
4. Installer la bride de clouage supérieure à l'aide de 4 vis.



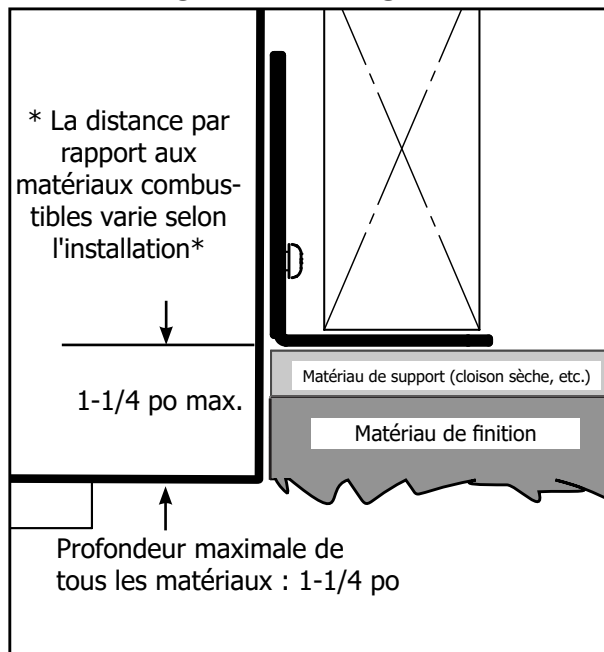
5. Glisser le déflecteur d'entretoise sur les vis arrière, puis le fixer à l'aide d'une vis dans le trou avant restant sur chaque bride.



### FAÇADE ÉPURÉE



### FINITION EXTÉRIEURE





## Dégagements mur froid / Cool Wall

Les dégagements indiqués ci-dessous sont les distances minimales à respecter sauf indication contraire.

Le non-respect des dégagements obligatoires (espaces vides) des matériaux combustibles représente l'une des principales causes d'incendies de cheminée. Il est donc primordial d'installer le foyer et le système de ventilation conformément aux présentes directives.

### Précautions à prendre

Le dessus, l'arrière et les côtés du foyer sont délimités par des espaceurs. **NE PAS** encastrer les extrémités en métal de ces espaceurs dans des matériaux de construction combustibles.

### AVERTISSEMENT

**Risque très élevé d'incendie**  
en cas de non-respect de ces dégagements (espaces vides) par rapport aux matériaux combustibles. Il est donc fondamental d'installer le foyer et le système de ventilation conformément à ces directives.

### Exigences de dégagements du foyer G800EC - Installations mur froid (Cool Wall)

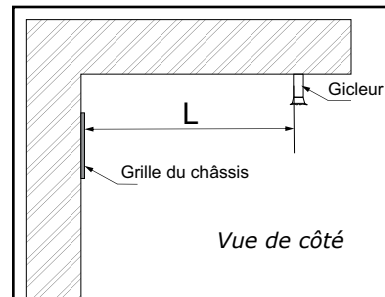
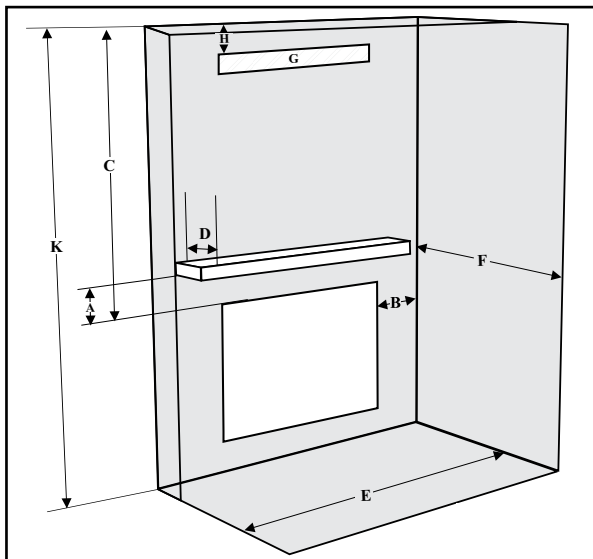
Dégagements :	Mur froid (Cool Wall) - Façade épurée	Mesurés à partir de :
A : Hauteur du manteau (min.)	**0 po (0 mm)	Haut de l'ouverture du foyer
B : Mur latéral	6 po (152 mm)	Côté de l'ouverture du foyer
C : Plafond	47-1/2 po (1207 mm)	Partie inférieure du foyer
D : Profondeur du manteau (max.)	14 po (356 mm)	Façade de l'ouverture du foyer
E : Largeur de l'alcôve	84 po (2134 mm)	D'un mur à l'autre (minimum)
F : Profondeur de l'alcôve	36 po (914 mm)	Du mur avant au mur arrière (maximum)
G : Sortie d'air de convection	66 po <sup>2</sup> (426 cm <sup>2</sup> )	* Dessus/avant de l'enceinte
H : Ouverture déportée de la sortie d'air de convection	0-2 po (0-51 mm)	*Dessus de l'enceinte du châssis
K : Enceinte du châssis (min.)	80 po (2032 mm)	À partir de la base du plancher de l'appareil
L : Dégagement au tête de projection (min.)	36 po (914 mm)	Perpendiculaire à partir de la grille du châssis
Remarques :	0 po	Aucun socle nécessaire

IMPORTANT : \* Au minimum, 66 pouces carrés d'espace ouvert, pas moins de 0 à 2 po du haut de l'enceinte, sont requis pour toutes les installations mur froid (Cool Wall). Ceci peut être réalisé en ayant un espace ouvert à l'avant. Voir le manuel pour les détails.

\*\* Une hauteur supplémentaire de 3/4 po (19 mm) pour le manteau est requise en cas d'utilisation d'une façade.

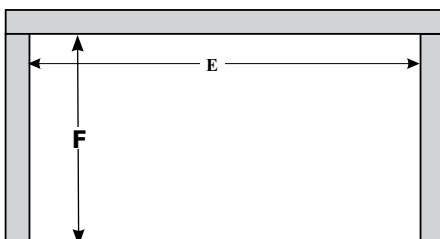


Le montage de la charpente ne se fait pas de la même façon si le foyer comporte le système de conduits Heat Wave. Consulter le manuel du Heat Wave pour tous les détails.



### Dégagements minimaux de l'évacuation aux combustibles

Horizontal - Haut	2 po (51 mm)
Horizontal - Côté	1-1/2 po (38 mm)
Horizontal - Sol	1-1/2 po (38 mm)
Évacuation verticale	1-1/2 po (38 mm)

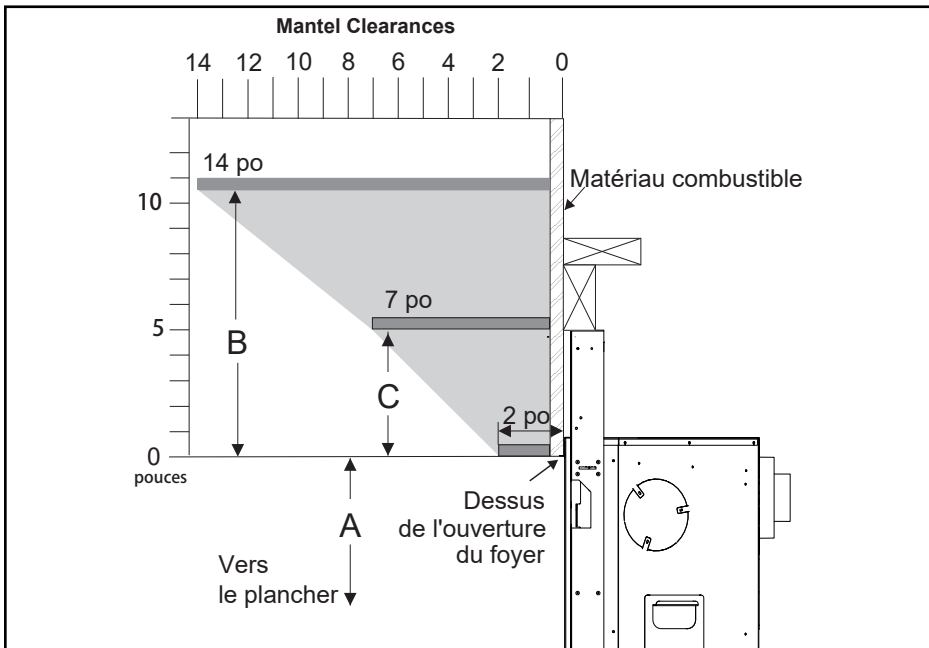


Alcôve

# consignes d'installation

## Dégagements du manteau pour les installations mur froid / Cool Wall

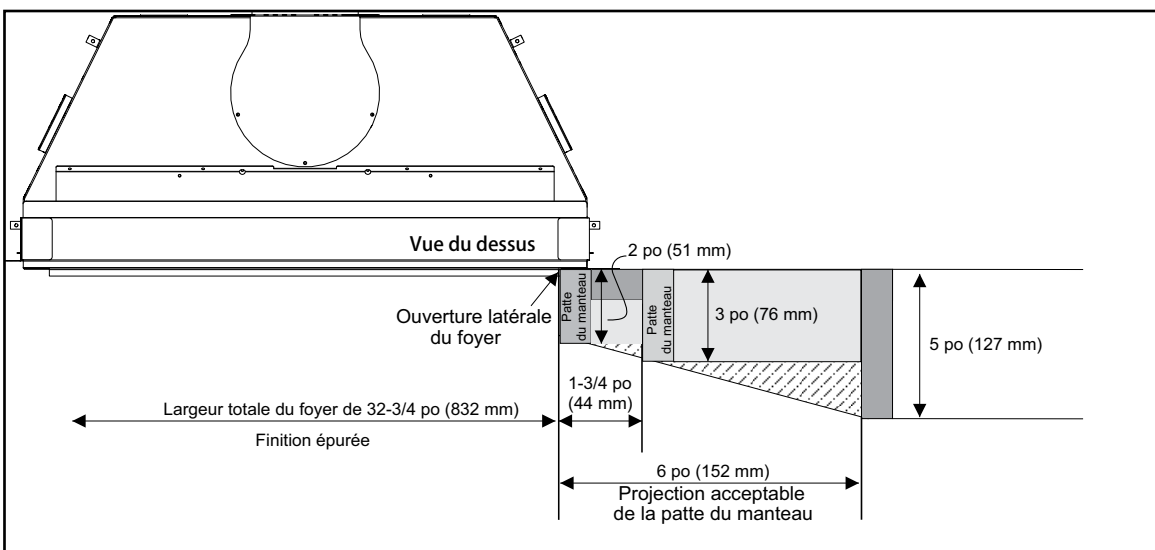
Comme ce foyer produit une chaleur extrême, il est essentiel d'installer le manteau conformément aux dégagements prescrits. Le schéma ci-dessous illustre les dégagements à respecter entre le haut du parement du foyer et un manteau en matériau combustible.



Dégagements du manteau G800EC	A	B	C
À partir du haut de l'ouverture du foyer	32-1/2 po (826 mm)	10 po (254 mm)	5 po (127 mm)

**Remarque :** S'assurer que la peinture appliquée sur le manteau et le parement est résistante à des températures élevées, sinon elle pourrait se décolorer.

## Dégagements des pattes du manteau pour les installations mur froid / Cool Wall



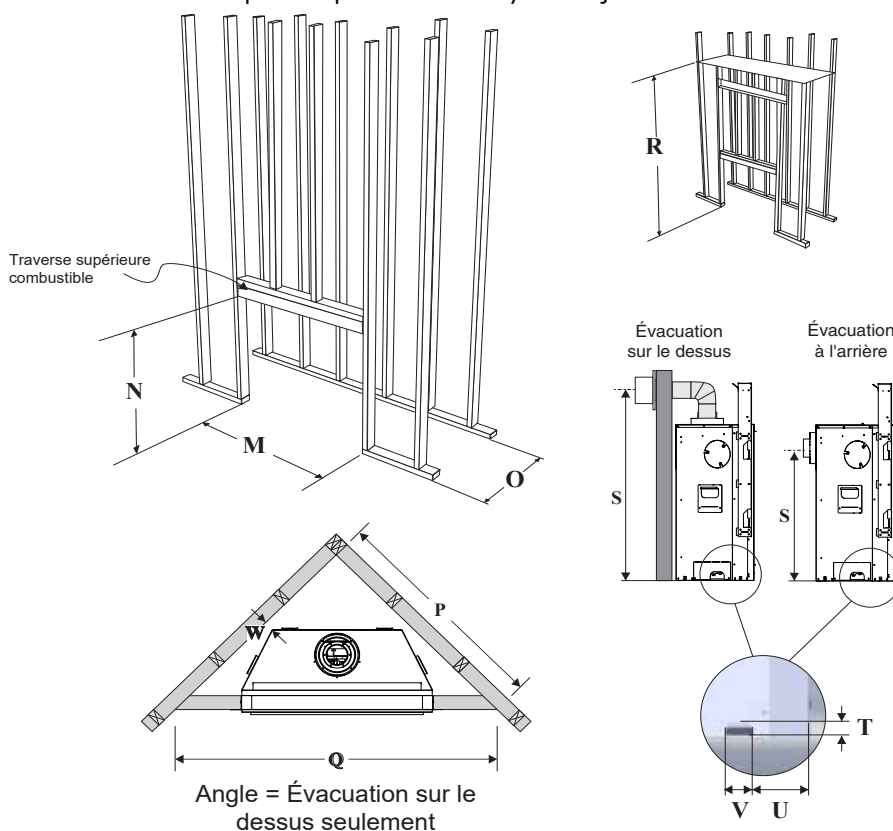
Voir les dimensions de la structure d'encadrement à la page suivante.

## Application mur froid / Cool Wall - encadrement

Dimensions de l'encadrement	Description	Mur froid (Cool Wall)	Mur froid (Cool Wall) avec bordure de finition ou façade
M	Largeur de l'encadrement	36-1/2 po (927 mm)	37-1/2 po (952 mm)
N*	Hauteur de l'encadrement	43 po (940 mm)	
O	Profondeur de l'encadrement	16-7/8 po (427 mm)	
P	Largeur du mur de parement d'angle	42-1/2 po (1 035 mm)	
Q	Largeur du mur de parement d'angle	60 po (1 524 mm)	
R	Enceinte du plafond de l'enchâssure	80 po (2 032 mm)	
S (Évacuation à l'arrière)	Hauteur de l'axe centrale de l'évacuation - arrière	29 po (737 mm)	
S (Évacuation sur le dessus)	Hauteur de l'axe centrale de l'évacuation - haut	44 po (1 118 mm)	
T	Hauteur du raccordement de gaz	1-1/2 po (38 mm)	
U	Encastrement du raccordement de gaz	6-3/8 po (162 mm)	
V	Largeur du raccordement de gaz	3 po (76 mm)	
W	Dégagement jusqu'au coin de l'appareil	2-3/4 po (70 mm)	

**\* Important :** La hauteur de l'encadrement doit prendre en compte la hauteur du socle. Dimension N = N + épaisseur du socle une fois installé.

Remarque : Les 2 espaceurs à l'arrière de l'appareil peuvent être enlevés, car ils ne sont pas nécessaires dans cette installation. Réinstaller toutes les vis retirées. Les 2 espaceurs peuvent être recyclés ou jetés.



**IMPORTANT:** Les applications en angle sont ventilées par le haut seulement - l'évacuation arrière ne peut pas être utilisée.

\*\* La profondeur et la largeur de l'encadrement ne prennent pas en compte la cloison sèche, le mur ou les matériaux similaires placés contre le mur du fond ou le mur latéral. La profondeur de l'encadrement devra changer en fonction de l'épaisseur du matériau :

(exemple : M - largeur de l'encadrement de 36-1/2 po + cloison sèche de 1/2 po = 37 po)

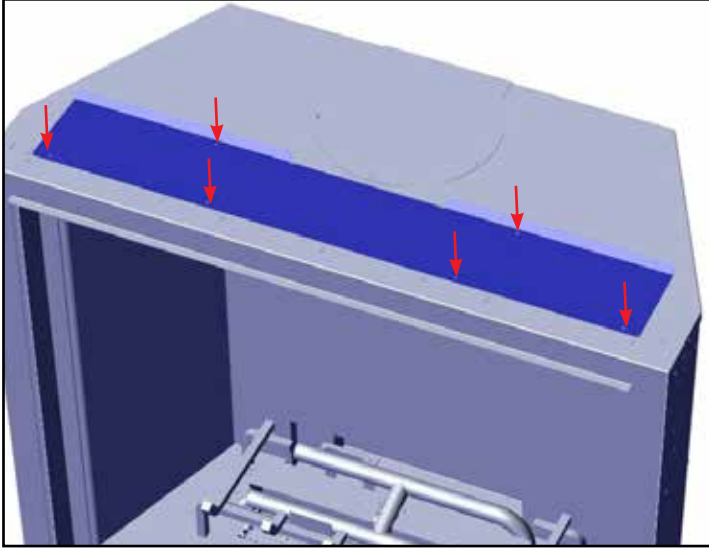
(exemple : M - Finition extérieure avec bordure ou façade de finition - largeur de l'encadrement de 37-1/2 po + cloison sèche de 1/2 po = 38 po)

(exemple : O - profondeur de l'encadrement de 16-7/8 po + cloison sèche de 1/2 po = 17-3/8 po)

# consignes d'installation

## Installation et conversion mur froid (Cool Wall)

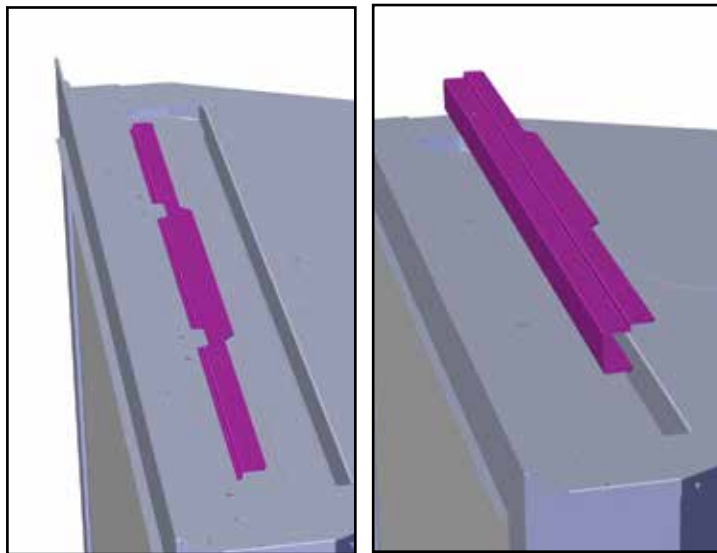
1. Retirer six (6) vis pour enlever le panneau supérieur.



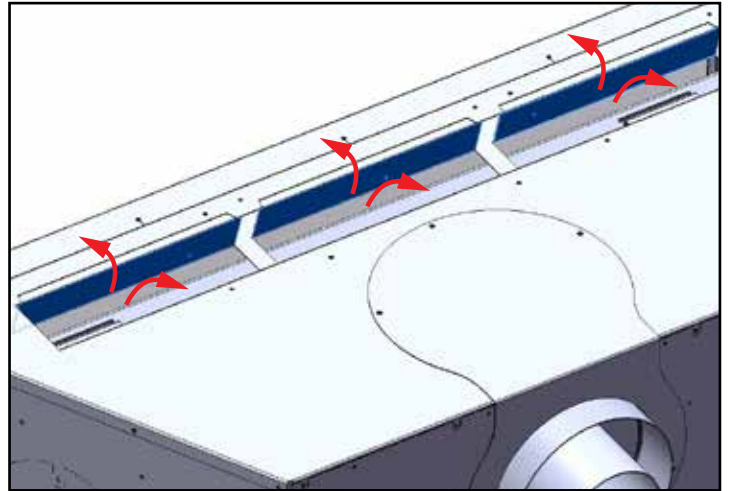
2. Retirer l'isolation du dessus de l'appareil et le mettre de côté.



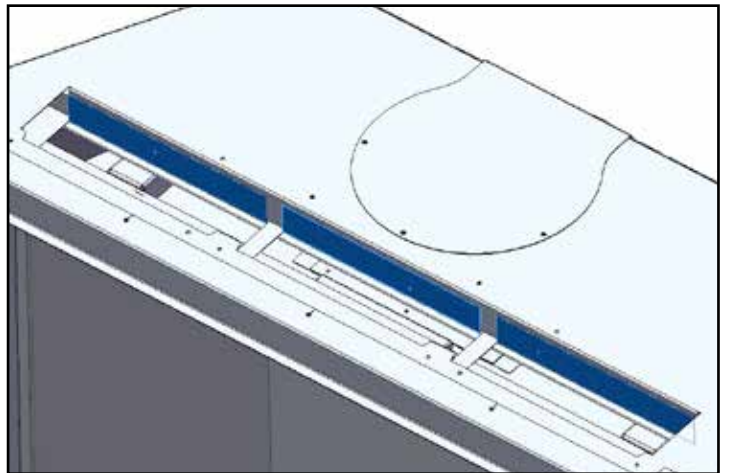
3. Faire glisser la languette pour la sortir, comme illustré. Recycler la pièce.



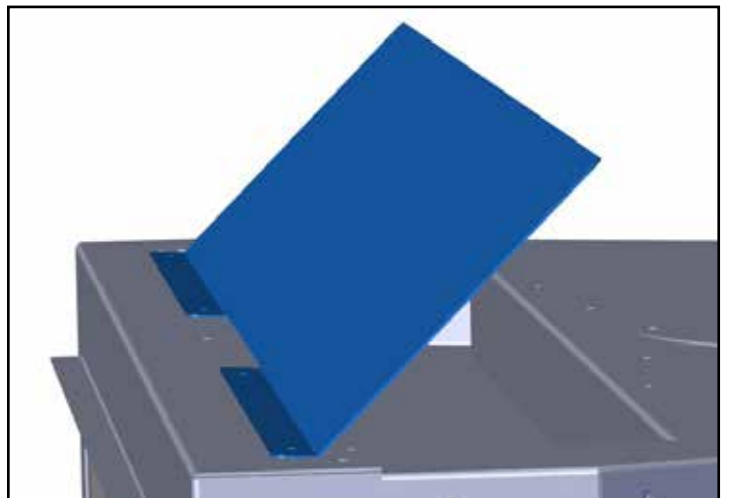
4. Insérer un grand tournevis plat dans la fente entre les onglets avant et arrière. Plier les trois (3) onglets de 90° vers l'avant de l'appareil. NE PAS ENLEVER LES ONGLETS



5. Plier les trois (3) onglets arrière de 90° vers l'arrière de l'appareil.



6. Faire pivoter le panneau supérieur de 180° et le réinstaller sur le dessus de l'appareil à l'aide de quatre (4) vis aux endroits indiqués ci-dessous.

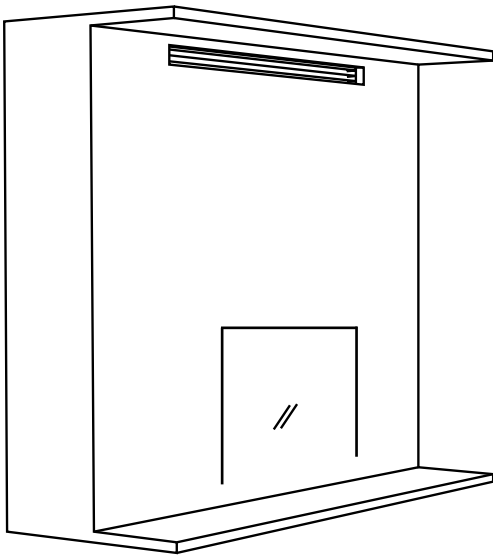


## Évacuation du châssis

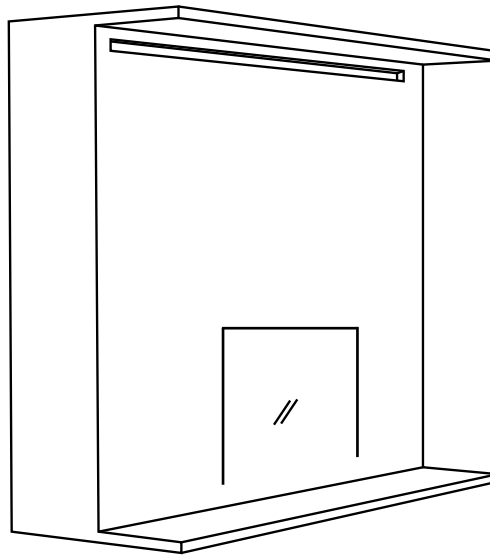
Remarque : L'ouverture de l'enceinte ne peut pas être inférieure à 0-2 po du haut de l'enceinte pour toutes les installations. La hauteur minimale de l'enceinte à partir de la base de l'appareil est de 80 po (2 032 mm).

Une ouverture minimale de 66 po<sup>2</sup> dans l'enceinte est requise pour maintenir des températures de fonctionnement sécuritaires. Ceci peut être réalisé de plusieurs façons, y compris les exemples ci-dessous.

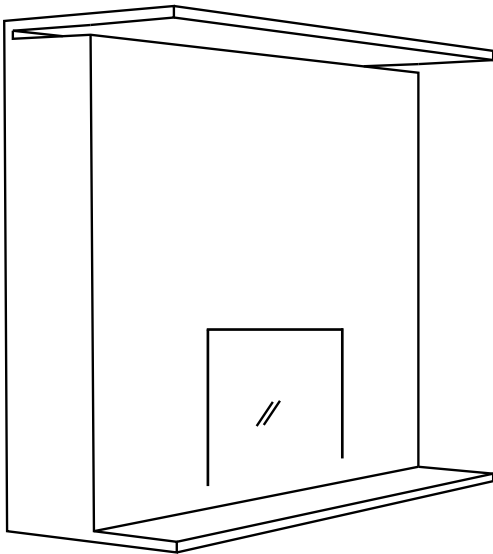
Avertissement : NE PAS couvrir ou placer des objets devant les sorties d'air.



Évacuation Regency



Évacuation sur mesure



Ouverture en haut du châssis

# consignes d'installation

## Enceinte du châssis (Cool Wall / Mur froid)

En cas d'installation des ouvertures de ventilation à l'avant, le haut de l'ouverture de ventilation ne doit pas être inférieur à 3 po du haut de l'enceinte du châssis pour toutes les installations.

La hauteur minimale de l'enceinte à partir de la base de l'appareil est de 80 po (2 032 mm).

Une ouverture minimale de 66 po<sup>2</sup> dans l'enceinte est nécessaire pour maintenir des températures de fonctionnement sécuritaires. Ceci peut être réalisé de plusieurs façons, y compris selon les exemples présentés dans ce manuel.

**IMPORTANT : Mur extérieur/Enceinte de l'alcôve :** En cas d'installation dans une cavité extérieure ou une alcôve (dessus, arrière et côtés), quel que soit l'endroit où l'appareil est placé dans la maison, il faut utiliser des cloisons sèches ou d'autres moyens tels que du contreplaqué, des montants en bois, etc. pour empêcher la chaleur de s'échapper par le dessus ou à travers l'enceinte, à l'exception des grilles et ouvertures de ventilation requises.

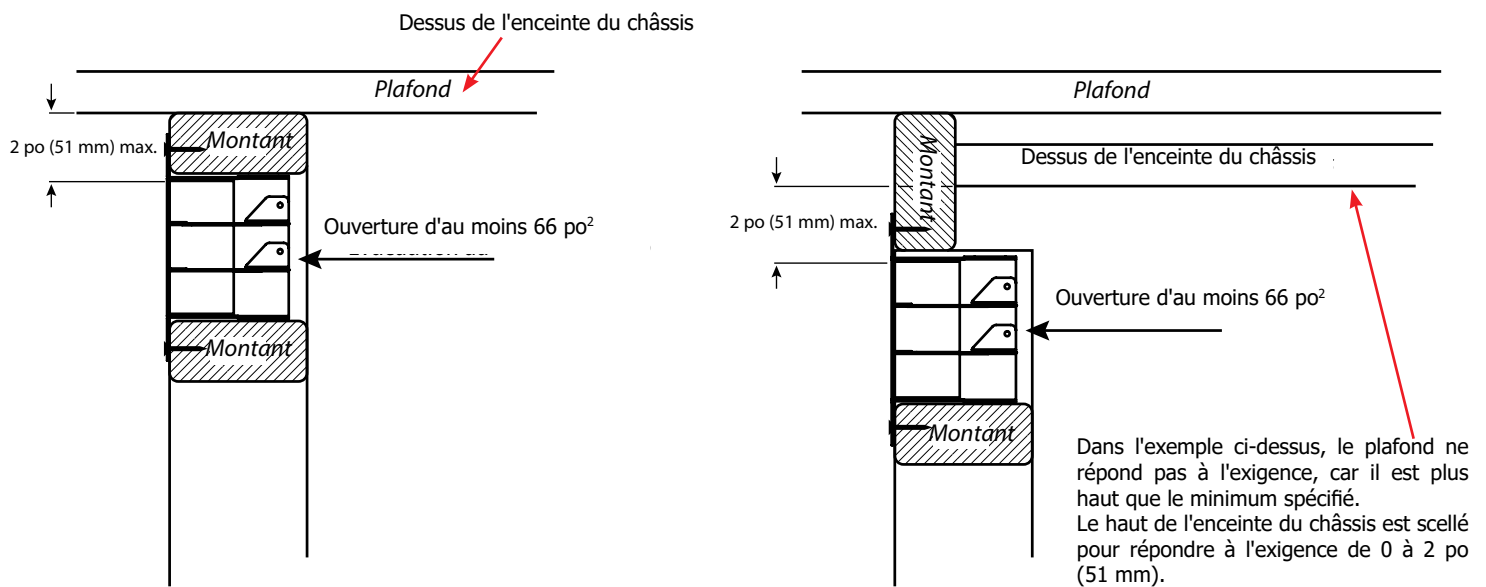
**Châssis interne :** Lors de l'installation d'un châssis interne, quel que soit l'emplacement de l'appareil dans la maison, il est nécessaire d'utiliser des cloisons sèches ou d'autres moyens tels que du contreplaqué sur la paroi arrière du châssis afin d'éliminer les fuites de chaleur dans la cavité murale arrière. Si le châssis est prolongé jusqu'au plafond, ce dernier devra également être fini de manière à empêcher la chaleur de s'échapper dans la solive ou le grenier. Une des méthodes suivantes doit être utilisée pour empêcher la chaleur de s'échapper de la cavité de l'enceinte.

a. En cas d'utilisation d'une cloison sèche, s'assurer que celle-ci est bien scellée sans espaces.

b. Le contreplaqué, les montants en bois, etc. doivent être installés de manière étanche, sans interstices.

Comme cet appareil a été conçu pour que l'air chaud s'échappe uniquement par les ouvertures de ventilation de l'enceinte du châssis ou les grilles d'ouverture, si de l'air chaud est piégé en s'échappant par des joints, des crevasses, des montants ouverts ou d'autres ouvertures dans l'enceinte sur le dessus, cela modifiera les dégagements à l'intérieur de l'enceinte, ce qui provoquera une surchauffe de l'enceinte. Il est essentiel que tout l'air chaud de l'enceinte sorte uniquement par les ouvertures de ventilation. S'assurer que les ouvertures de ventilation sont conçues de manière à éviter que des débris ou des objets ne tombent dans l'enceinte.

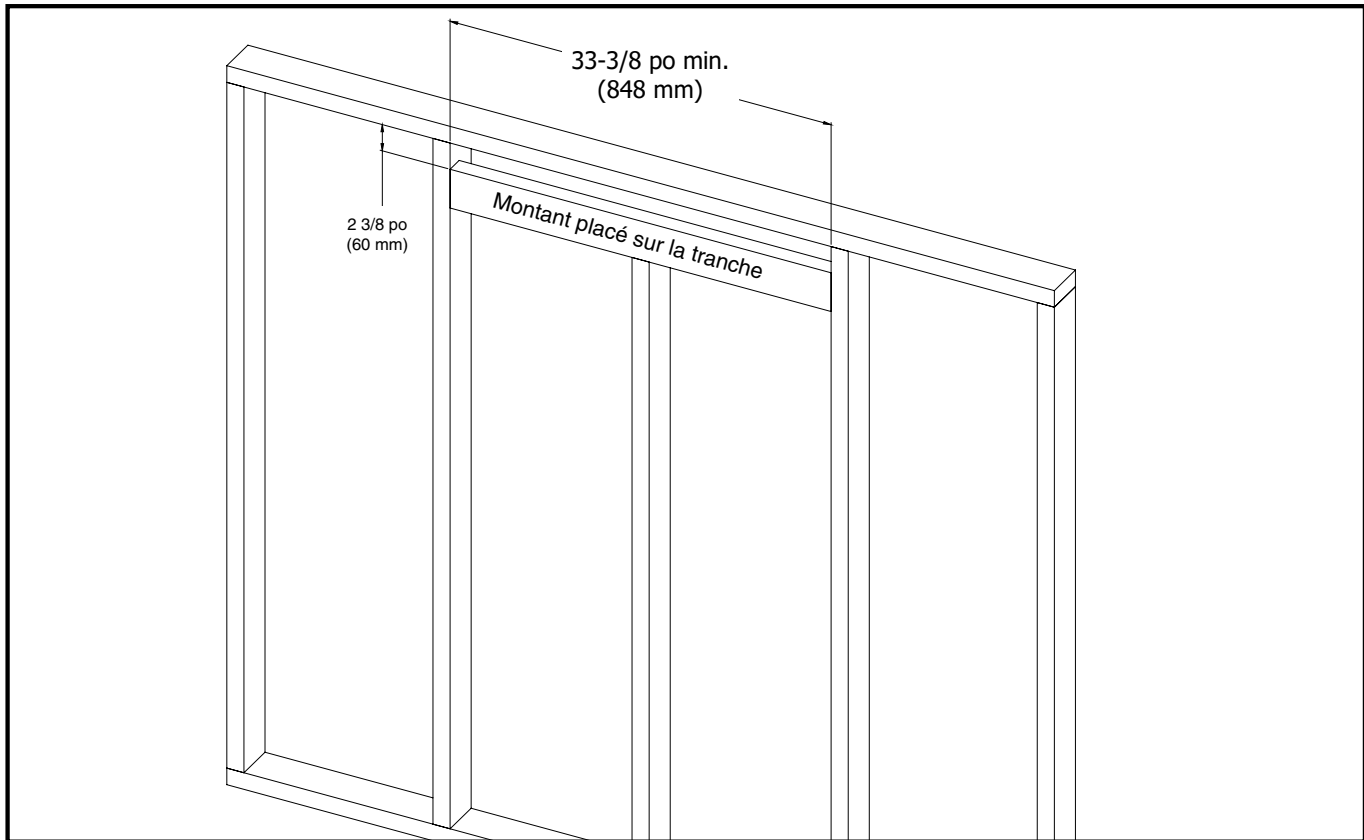
Avertissement : NE PAS couvrir ni placer d'objets devant la ou les sorties d'air de l'ouverture de ventilation.



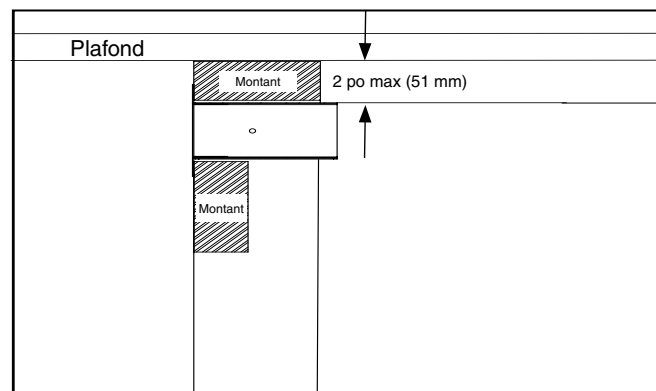
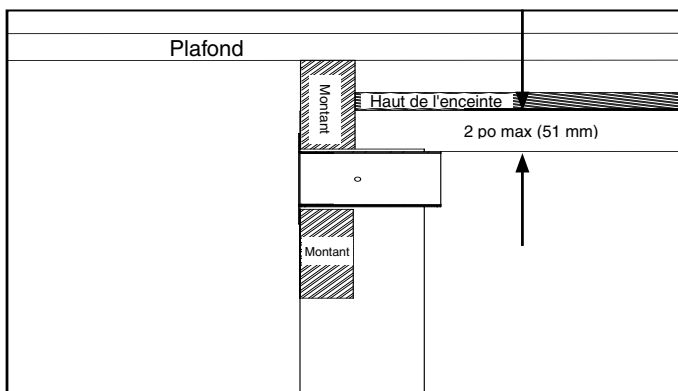
## Installation du système d'évacuation du châssis - mur froid/Cool Wall

L'ouverture d'encadrement doit être au moins de 2-3/8 po (60 mm) de hauteur et au moins de 33-3/8 po (848 mm) de largeur pour accommoder l'évacuation du châssis. Le haut de l'ouverture de l'évacuation du châssis doit être de 2 po ou moins depuis le haut de l'encadrement du châssis. Fixer l'évacuation du châssis à l'aide de vis et d'adhésif de construction.

Si l'évacuation du châssis n'est pas utilisée, une ouverture minimale de 66 po<sup>2</sup> (426 cm<sup>2</sup>) dans le boîtier est requise pour maintenir des températures de fonctionnement sécuritaires. Ceci peut être réalisé de plusieurs façons, y compris par une ouverture en haut du châssis.



VUE LATÉRALE



# consignes d'installation

## Installation façade épurée non mur froid / Cool Wall - dégagements

Les dégagements indiqués ci-dessous sont les distances minimales à respecter sauf indication contraire.

Une des causes principales des incendies de cheminée est le non-respect des dégagements (espaces vides) par rapport aux matériaux combustibles. Il est donc primordial d'installer le foyer et le système de ventilation conformément aux présentes directives.

### Précautions à prendre

Le haut, le fond et les côtés du foyer sont délimités par des espaceurs. **NE PAS** encastrent les extrémités en métal de ces espaceurs dans des matériaux de construction combustibles.

### AVERTISSEMENT

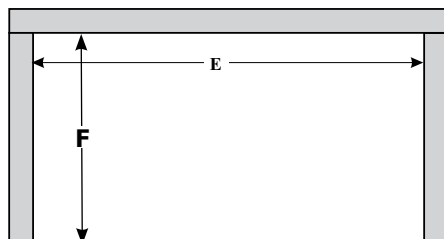
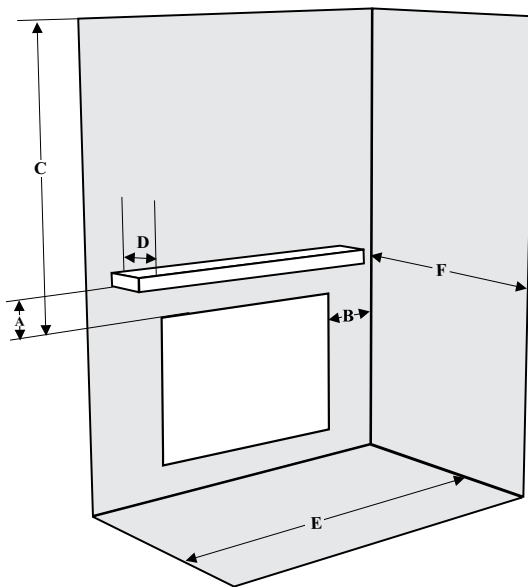
**Risque très élevé d'incendie en cas de non-respect de ces dégagements (espaces vides) par rapport aux matériaux combustibles. Il est donc fondamental d'installer le foyer et le système de ventilation conformément à ces directives.**

### Exigences de dégagements pour le modèle G800EC

Dégagements :	Dimension	Mesurés à partir de :
<b>A : Hauteur du manteau (min.)</b>	11-1/2 po (292 mm)	Haut de l'ouverture du foyer
<b>B : Mur latéral</b>	25 po (635 mm)	Côté de l'ouverture du foyer
<b>C : Plafond</b>	36-1/2 po (927 mm)	Haut de l'ouverture du foyer
<b>D : Profondeur du manteau (max.)</b>	19 po (483 mm)	Façade de l'ouverture du foyer
<b>E : Largeur de l'alcôve</b>	84 po (2 134 mm)	D'un mur à l'autre (minimum)
<b>F : Profondeur de l'alcôve</b>	36 po (914 mm)	Du mur avant au mur arrière (maximum)
<b>Remarques :</b>	0 po	Aucun socle nécessaire



Le montage de la charpente ne se fait pas de la même façon si le foyer comporte le système de conduits Heat Wave. Consulter le manuel du Heat Wave pour tous les détails.



Alcôve

### Dégagements minimaux par rapport aux matériaux combustibles

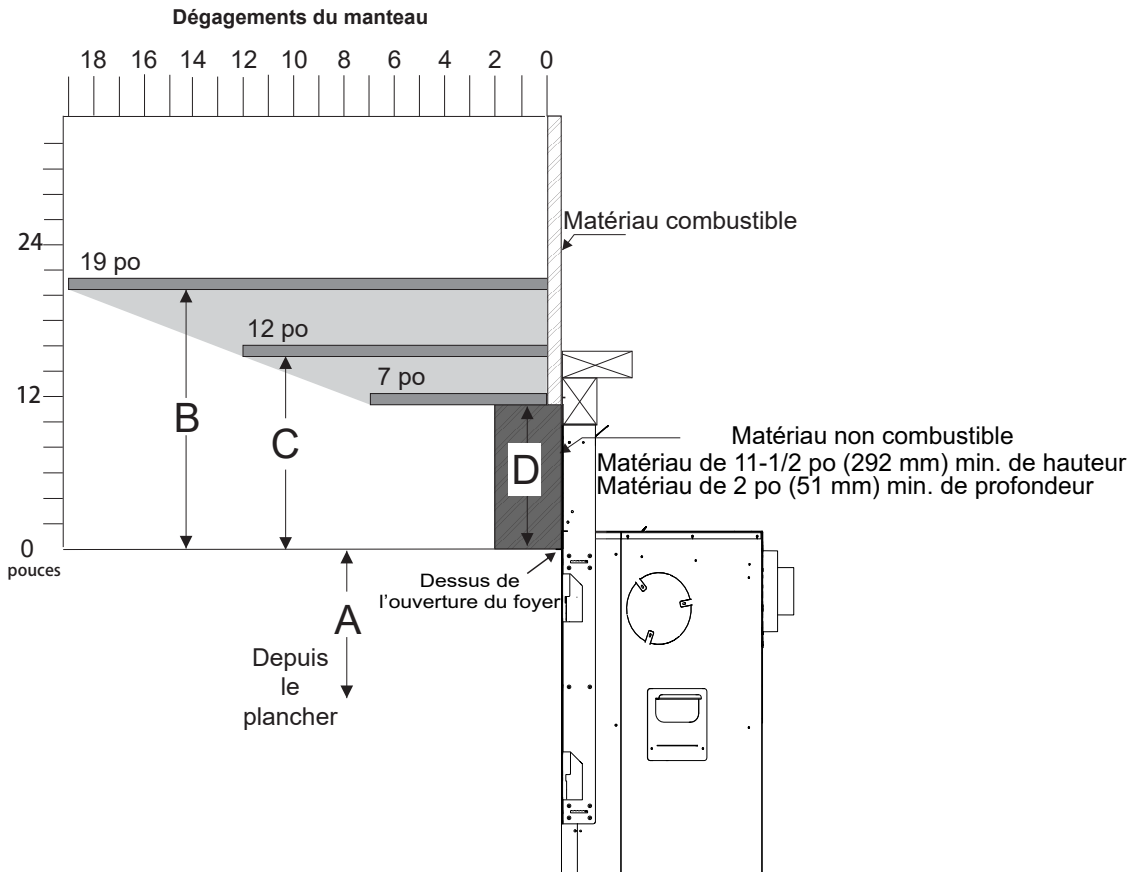
Horizontal - Haut	2 po (51 mm)
Horizontal - Côté	1-1/2 po (38 mm)
Horizontal - Sol	1-1/2 po (38 mm)
Évacuation verticale	1-1/2 po (38 mm)



## Installation de la façade épurée non mur froid / Cool Wall - dégagements du manteau

Comme ce foyer produit une chaleur extrême, il est essentiel d'installer le manteau conformément aux dégagements prescrits. Le schéma ci-dessous illustre les dégagements à respecter entre le haut du parement du foyer et un manteau en matériau combustible.

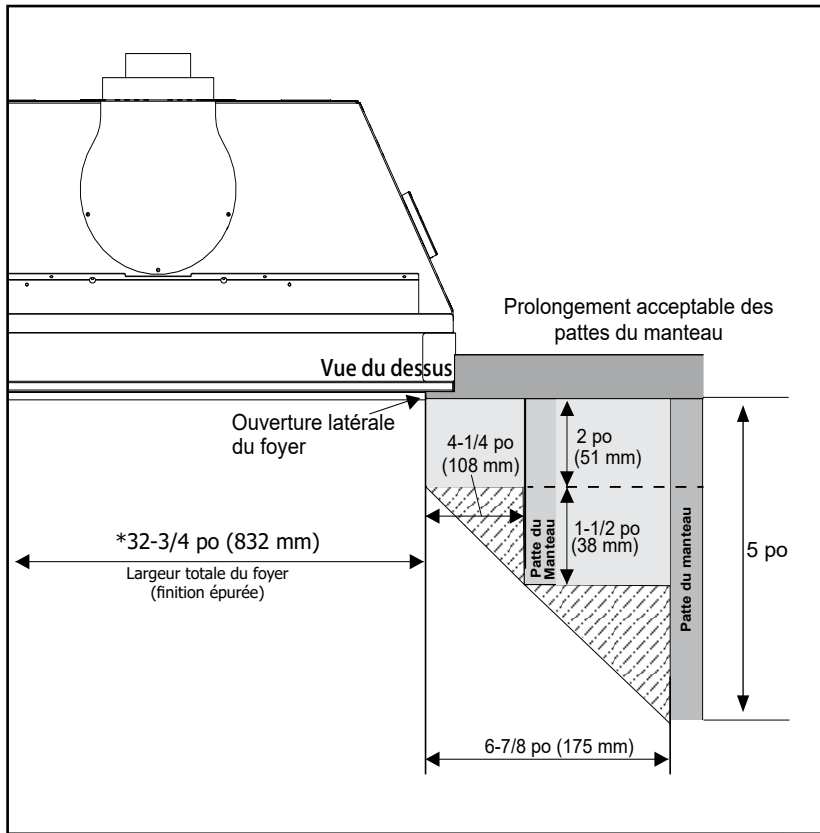
**Remarque : S'assurer que la peinture appliquée sur le manteau et le parement est résistante à des températures élevées, sinon elle pourrait se décolorer.**



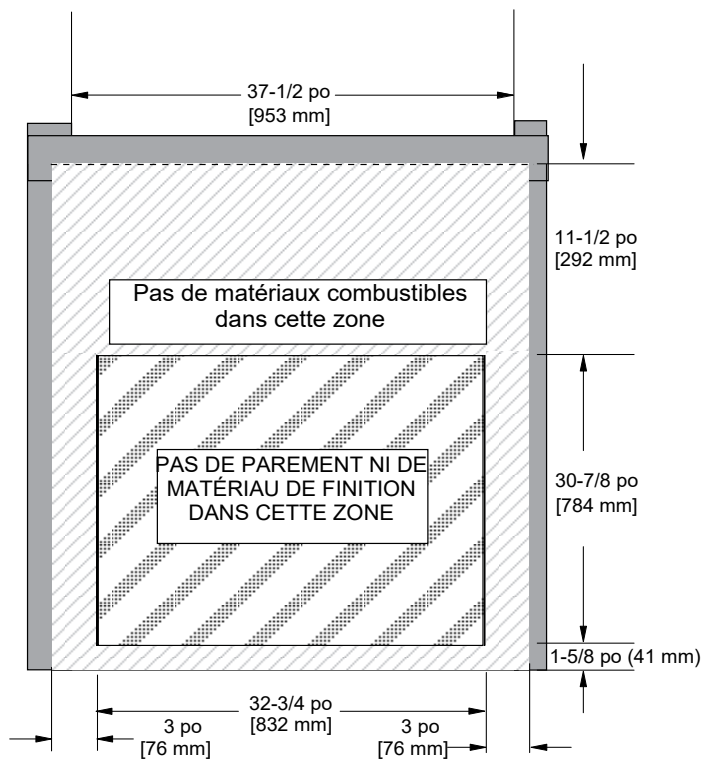
Dégagements du manteau G800EC	A	B	C	D
À partir du haut de l'ouverture du foyer	32-1/2 po (826 mm)	20-1/2 po (597 mm)	15-1/4 po (470 mm)	11-1/2 po (292 mm)

# consignes d'installation

## Installation de la façade épurée (non mur froid / Cool Wall) - dégagements des pattes du manteau



## Installation de la façade épurée (non mur froid / Cool Wall) - exigences en matière de matériaux non combustibles

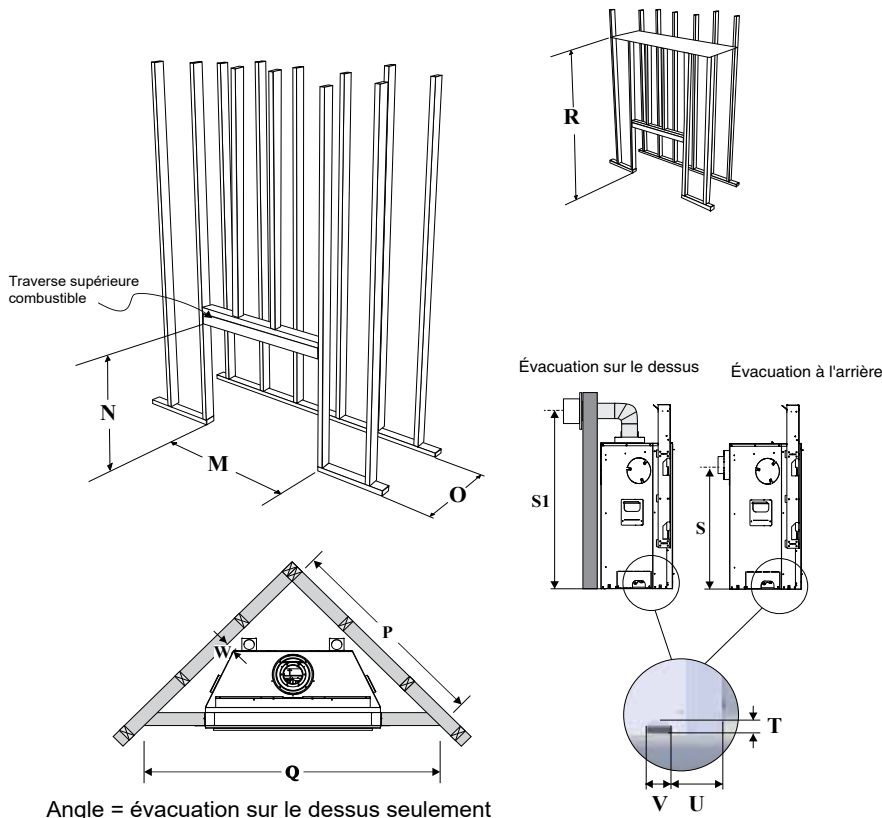


**Voir les dimensions de la structure d'encadrement à la page suivante.**

## Installation de la façade épurée (non mur froid / Cool Wall) - Encadrement

Dimensions de l'encadrement	Description	G800EC - Non mur froid (Cool Wall)
M	Largeur de l'encadrement	37-1/2 po (953 mm)
N*	Hauteur de l'encadrement	43 po (1 092 mm)
O	Profondeur de l'encadrement	19-1/4 po (489 mm)
P (Évacuation sur le dessus seulement)	Largeur du mur de parement d'angle	46-1/2 po (1 181 mm)
Q (Évacuation sur le dessus seulement)	Largeur du mur de parement d'angle	65-3/4 po (1 670 mm)
R	Plafond de l'enchâssure	62 po (1 575 mm)
S (Évacuation à l'arrière)	Hauteur de l'axe centrale de l'évacuation - arrière	29 po (673 mm)
S1 (Évacuation sur le dessus)	Hauteur de l'axe centrale de l'évacuation - haut	44 po (1 118 mm)
T	Hauteur du raccordement de gaz	1-1/2 po (38 mm)
U	Encastrement du raccordement de gaz	6-3/8 po (162 mm)
V	Largeur du raccordement de gaz	3 po (76 mm)
W	Dégagement jusqu'au coin de l'appareil	2-3/4 po (70 mm)
	Hauteur du parement non combustible	11-1/2 po (292 mm)

**\* Important : La hauteur de l'encadrement doit prendre en compte la hauteur du socle. Dimension N = N + épaisseur du socle une fois installé.**



Angle = évacuation sur le dessus seulement

**IMPORTANT:** Les installations en angle sont ventilées par le haut seulement - l'évacuation arrière ne peut pas être utilisée.

\*\* La profondeur et la largeur de l'encadrement ne prennent pas en compte la cloison sèche, le mur ou les matériaux similaires placés contre le mur du fond ou le mur latéral. La profondeur de l'encadrement devra changer en fonction de l'épaisseur du matériau :  
 (exemple : M - largeur de l'encadrement de 37-1/2 po + cloison sèche de 1/2 po = 38 po)  
 (exemple : O - profondeur de l'encadrement de 19-1/4 po + cloison sèche de 1/2 po = 19-3/4 po)

# consignes d'installation

## Installation de la façade épurée

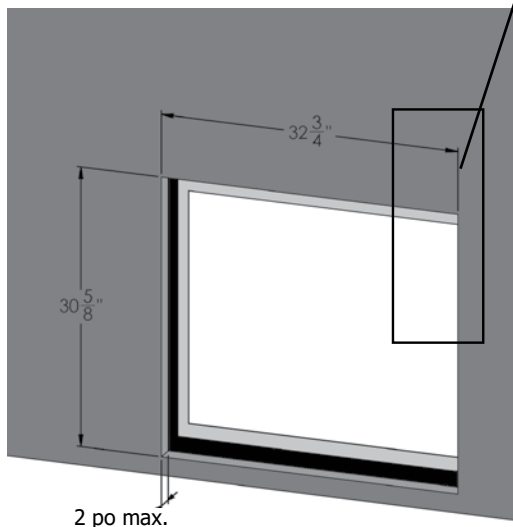
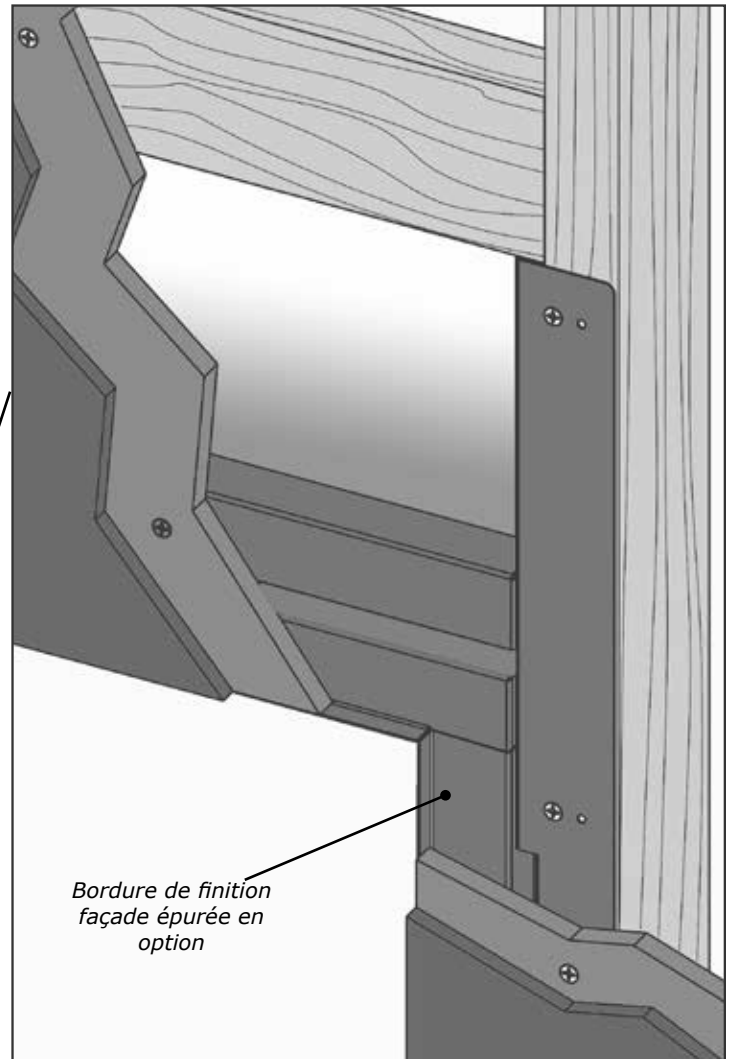
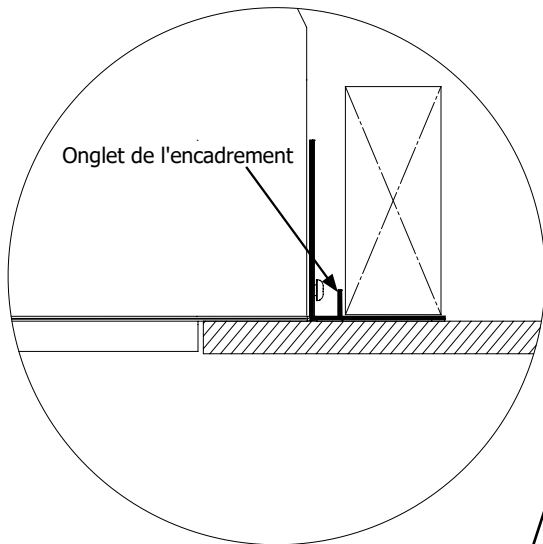
Les matériaux de finition peuvent être installés jusqu'au bord de l'ouverture du foyer.

S'assurer que les matériaux de finition NE DÉPASSENT PAS l'ouverture du foyer. Cela préviendra l'installation et le retraitage de l'écran.

La bordure de finition de la façade épurée en option est disponible pour éviter que ce problème se produise. Voir la section : CONSIGNES D'INSTALLATION POUR BORDURE DE FINITION FAÇADE ÉPURÉE pour les détails.

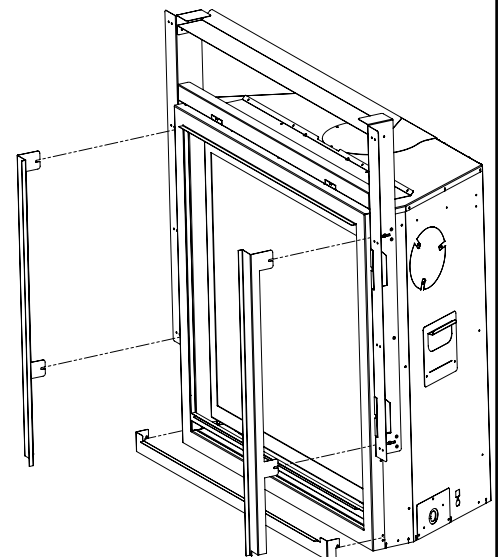
## Instructions pour brides de clouage

1. Plier les onglets de l'encadrement de 90° vers l'arrière pour créer l'espaceur pour l'encadrement.



## Consignes d'installation pour la bordure de finition de la façade épurée en option (pièce n° 761-929)

1. Desserrer les quatre (4) vis qui fixent les brides de clouage gauche et droite à l'appareil.
2. Glisser les brides de carrelage gauche et droite sur le devant du foyer. Utiliser les fentes pour centrer, avec la vis fixant les brides de clouage.
3. Serrer les vis.
4. Glisser la bride de carrelage inférieure contre le fond du foyer. Sécuriser avec une vis de chaque côté.
5. Le matériau de finition peut maintenant être pressé contre le bord plat créé par la bordure de finition de la façade épurée.



## Installation de la finition extérieure (non mur froid / Cool Wall) - dégagements

Les dégagements indiqués ci-dessous sont les distances minimales à respecter sauf indication contraire.

Une des causes principales des incendies de cheminée est le non-respect des dégagements (espaces vides) par rapport aux matériaux combustibles. Il est donc primordial d'installer le foyer et le système de ventilation conformément aux présentes directives.

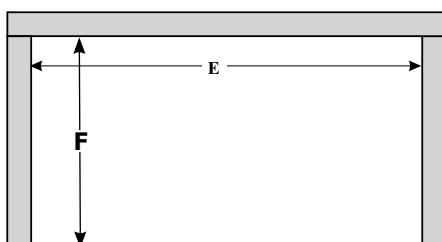
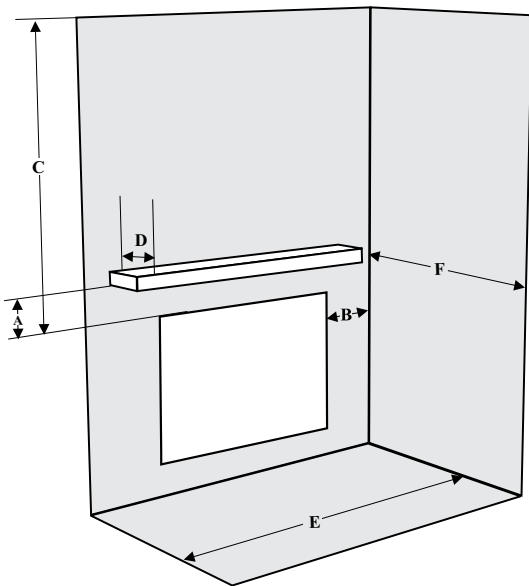
### Précautions à prendre

Le haut, le fond et les côtés du foyer sont délimités par des espaceurs. **NE PAS** encastrer les extrémités en métal de ces espaceurs dans des matériaux de construction combustibles.

### AVERTISSEMENT

Risque très élevé d'incendie en cas de non-respect de ces dégagements (espaces vides) par rapport aux matériaux combustibles. Il est donc fondamental d'installer le foyer et le système de ventilation conformément à ces directives.

Exigences de dégagements en matière de finition extérieure pour le modèle G800EC		
Dégagements:	Dimension	Mesures prises à partir de :
<b>A : Hauteur du manteau (min.)</b>	10 po (254 mm)	Haut de l'ouverture du foyer
<b>B : Mur latéral</b>	25 po (635 mm) un côté seulement	Côté de l'ouverture du foyer
<b>C : Plafond</b>	36-1/2 po (927 mm)	Haut de l'ouverture du foyer
<b>D : Profondeur du manteau (max.)</b>	12 po (305 mm)	Haut de l'ouverture du foyer
<b>E : Largeur de l'alcôve</b>	84 po (2134 mm)	D'un mur à l'autre (minimum)
<b>F : Profondeur de l'alcôve</b>	36 po (914 mm)	Du mur avant au mur arrière (maximum)
<b>Remarques :</b>	0 po	Aucun socle nécessaire



Alcôve

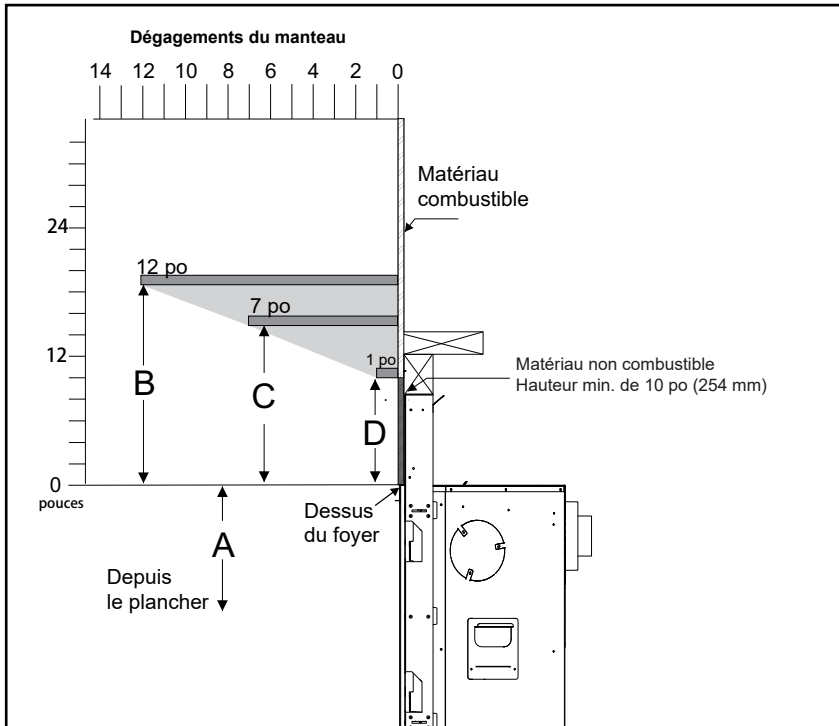
### Dégagements minimaux de l'évacuation par rapport aux combustibles

Horizontal - Haut	2 po (51 mm)
Horizontal - Côté	1-1/2 po (38 mm)
Horizontal - Sol	1-1/2 po (38 mm)
Évacuation verticale	1-1/2 po (38 mm)

# consignes d'installation

## Installation de la finition extérieure (non mur froid / Cool Wall) - Dégagements du manteau

Comme ce foyer produit une chaleur extrême, il est essentiel d'installer le manteau conformément aux dégagements prescrits. Le schéma ci-dessous illustre les dégagements à respecter entre le haut du parement du foyer et un manteau en matériau combustible.

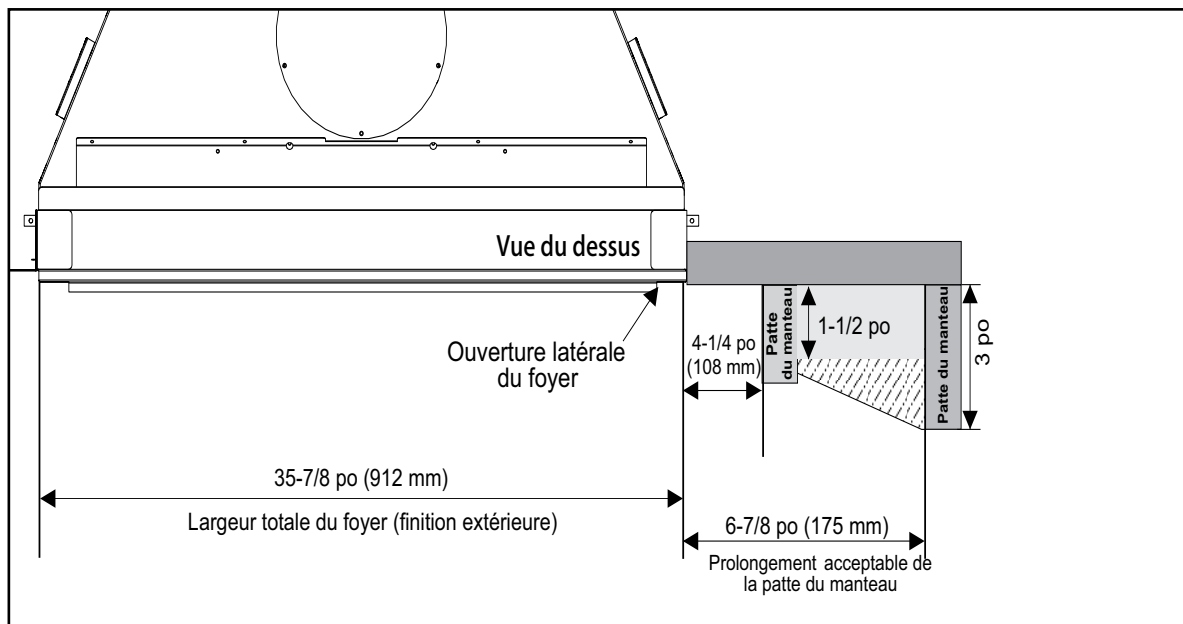


Dégagements du manteau G800EC	A	B	C	D
À partir du dessus du foyer	34 po (754 mm)	19 po (483 mm)	15 po (381 mm)	10 po (254 mm)

**Remarque :** S'assurer que la peinture appliquée sur le manteau et le parement est de haute qualité, sinon elle pourrait se décolorer.

**\*\* Le panneau non combustible fourni avec l'appareil mesure 11-1/2 po (292 mm) de hauteur. Le panneau peut être coupé sur mesure si désiré.**

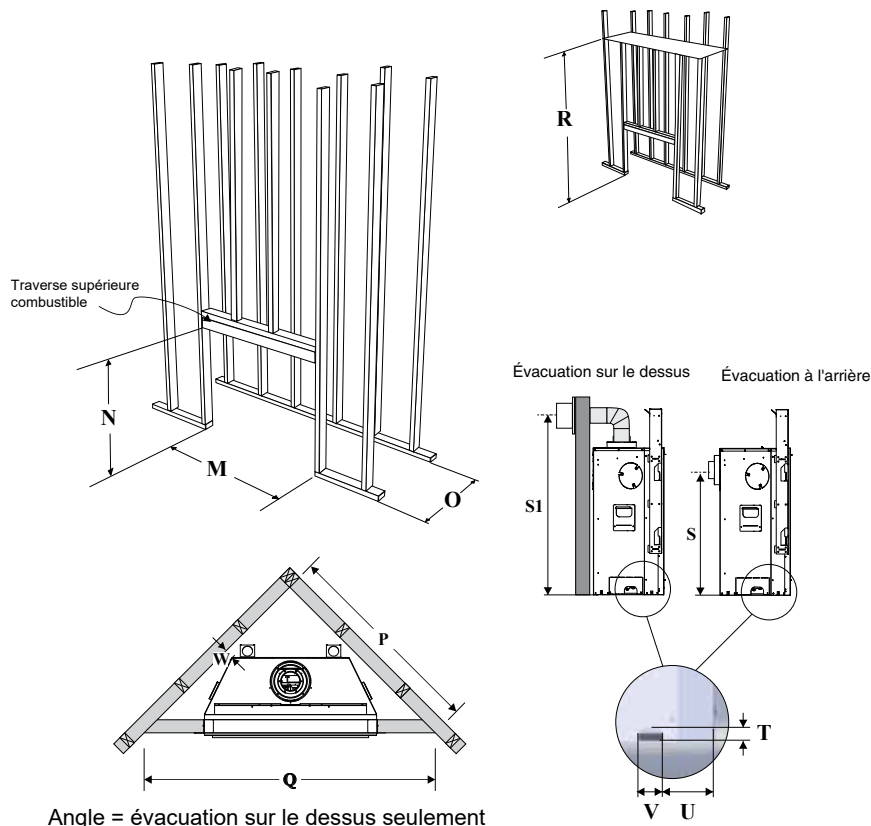
## Installation du fini extérieur non mur froid / Cool Wall - dégagements des pattes du manteau



## Installation de la finition extérieure (non mur froid / Cool Wall) - encadrement

Dimensions de l'encadrement	Description	Fini extérieur	Fini extérieur avec bordure de finition ou façade
M	Largeur de l'encadrement	36-1/2 po (927 mm)	37-1/2 po (953 mm)
N*	Hauteur de l'encadrement	43 po (1 092 mm)	
O	Profondeur de l'encadrement	19-1/4 po (489 mm)	
P (Évacuation sur le dessus seulement)	Largeur du mur de parement d'angle	46-1/2 po (1 181 mm)	
Q (Évacuation sur le dessus seulement)	Largeur du mur de parement d'angle	65-3/4 po (1 670 mm)	
R	Plafond de l'enchâssure	62 po (1 575 mm)	
S (Évacuation à l'arrière)	Hauteur de l'axe centrale de l'évacuation - arrière	29 po (673 mm)	
S1 (Évacuation sur le dessus)	Hauteur de l'axe centrale de l'évacuation - haut	44 po (1 118 mm)	
T	Hauteur du raccordement de gaz	1-1/2 po (38 mm)	
U	Encastrement du raccordement de gaz	6-3/8 po (162 mm)	
V	Largeur du raccordement de gaz	3 po (76 mm)	
W	Dégagement jusqu'au coin de l'appareil	2-3/4 po (70 mm)	
	Hauteur du parement non combustible	10 po (254 mm)	

\* Important : La hauteur de l'encadrement doit prendre en compte la hauteur du socle. Dimension N = N + épaisseur du socle une fois installé.



Angle = évacuation sur le dessus seulement

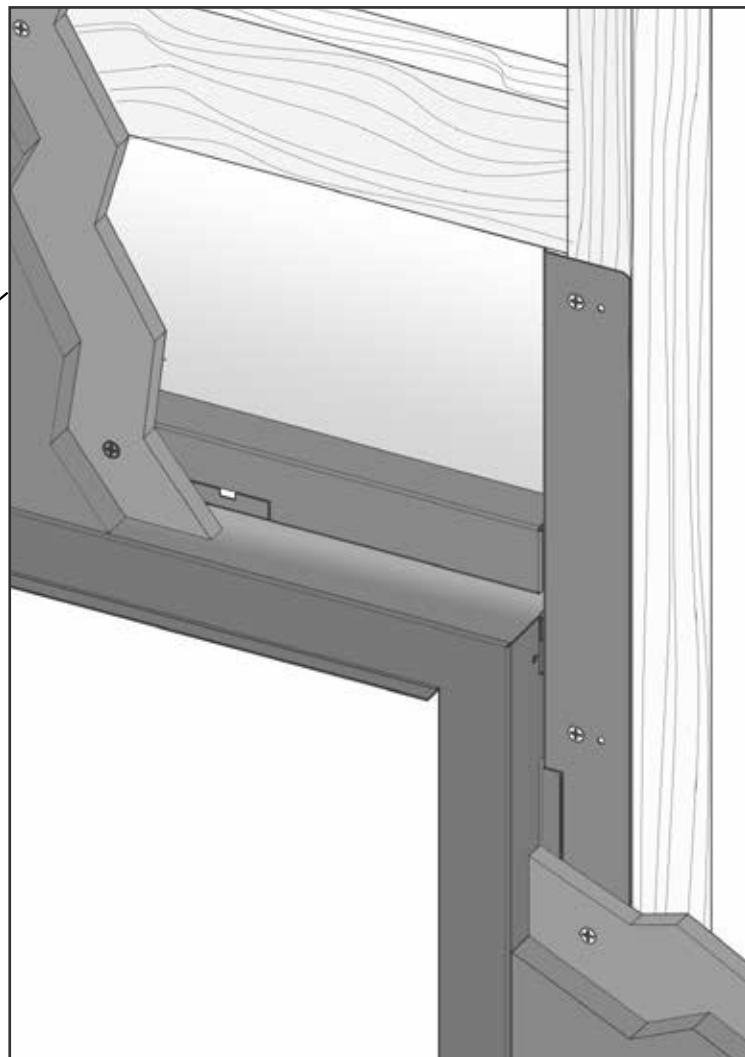
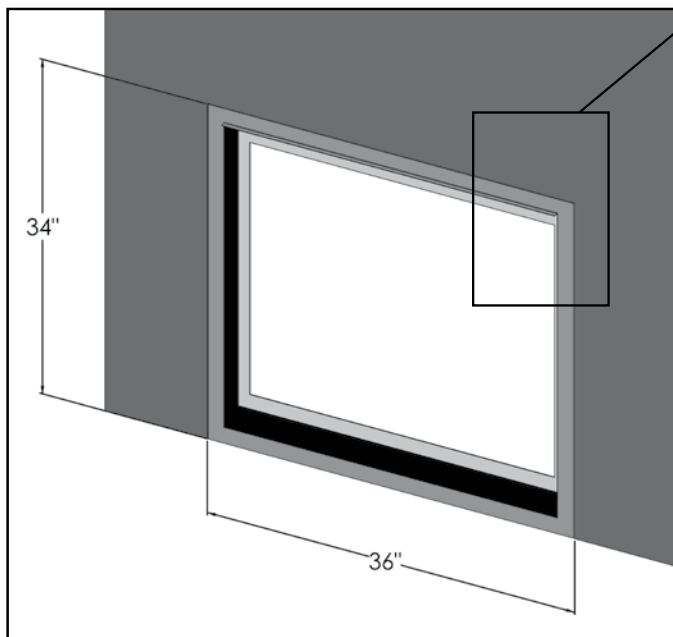
**IMPORTANT:** Les installations en angle sont ventilées par le haut seulement - l'évacuation arrière ne peut pas être utilisée.

\*\* La profondeur et la largeur de l'encadrement ne prennent pas en compte la cloison sèche, le mur ou les matériaux similaires placés contre le mur du fond ou le mur latéral. La profondeur de l'encadrement devra changer en fonction de l'épaisseur du matériau :  
 (exemple : M - largeur de l'encadrement de 36-1/2 po + cloison sèche de 1/2 po = 37 po)  
 (exemple : M - Finition extérieure avec bordure ou façade de finition - largeur de l'encadrement de 37-1/2 po + cloison sèche de 1/2 po = 38 po)  
 (exemple : O - profondeur de l'encadrement de 19-1/4 po + cloison sèche de 1/2 po = 19-3/4 po)

# consignes d'installation

## Finition extérieure

Les matériaux de finition peuvent être installés jusqu'aux bords supérieurs et latéraux du foyer, tel qu'illustré ci-dessous.





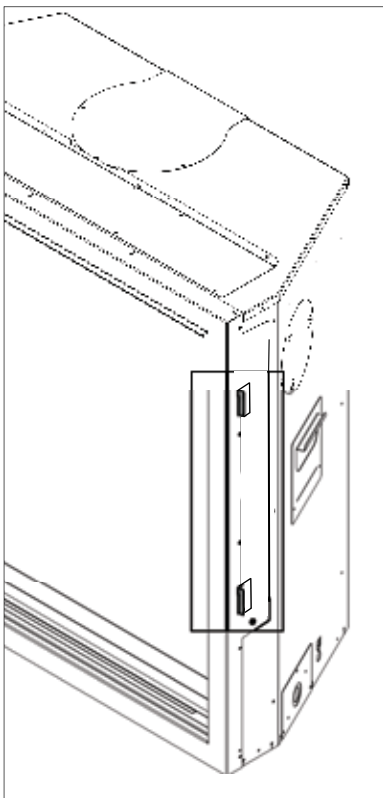
## Installation de la façade (Pièces n° 761-922, 761-924, 761-926)

Façade - Finition :

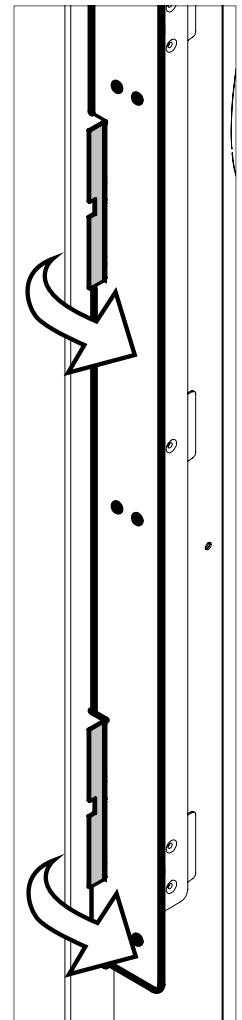
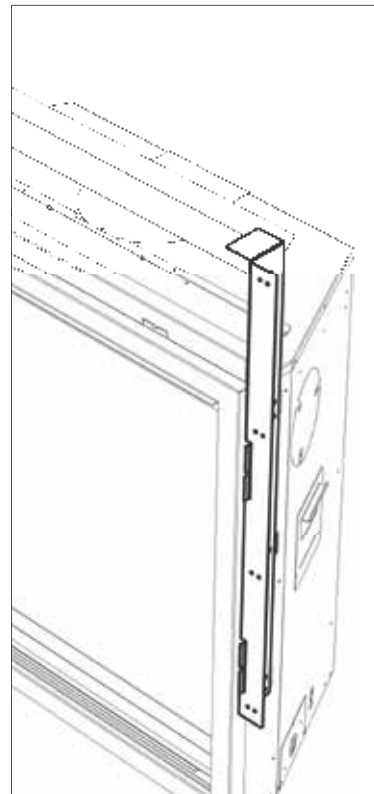
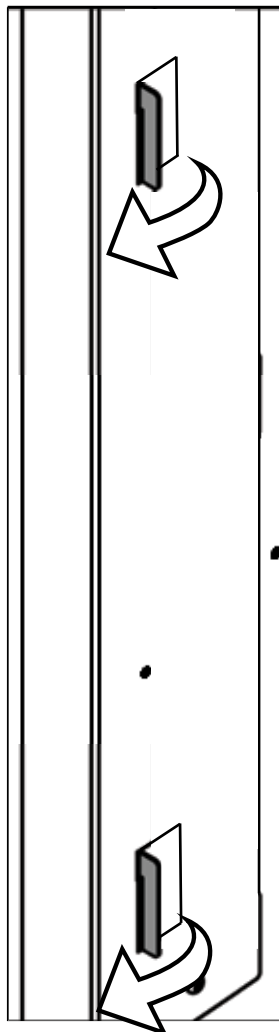
Les matériaux de finition peuvent être installés jusqu'au haut du foyer. Un écartement de 1/2 po doit être maintenu sur les côtés du foyer pour permettre l'installation de la façade. Les matériaux de finition ne peuvent pas dépasser la façade du foyer. Suivre les étapes ci-dessous pour installer. Voir la section : Installation de la bride de clouage.

1. Plier les quatre onglets de montage sur le caisson extérieur à 90° vers l'avant. Il y a deux onglets sur chaque côté.

2. Plier les onglets des brides de clouage gauche et droit à 90° vers l'avant. Il y a deux onglets sur chaque bride de clouage. Ces onglets servent à empêcher le matériau de finition d'interférer avec les fixations de la façade.



Onglets de montage



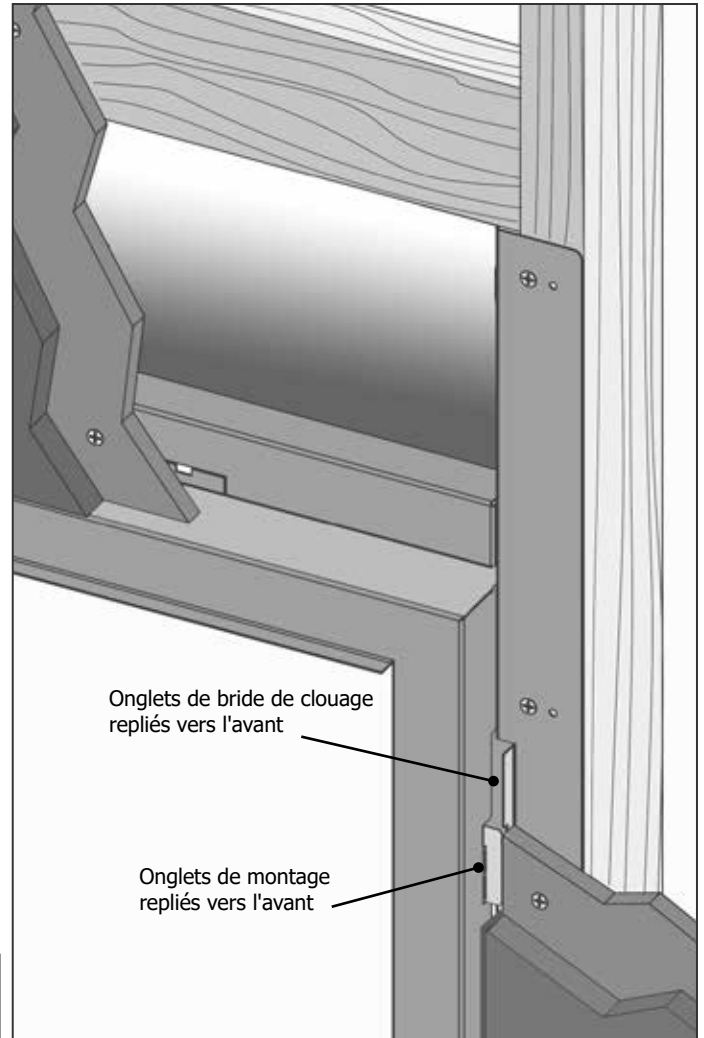
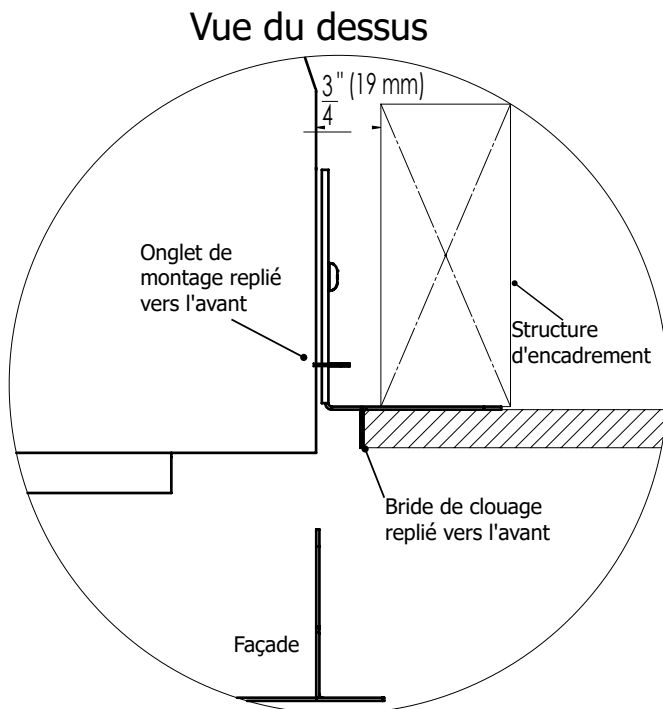
Onglets de brides de clouage supérieur et latérale

# consignes d'installation

## Finition de la façade

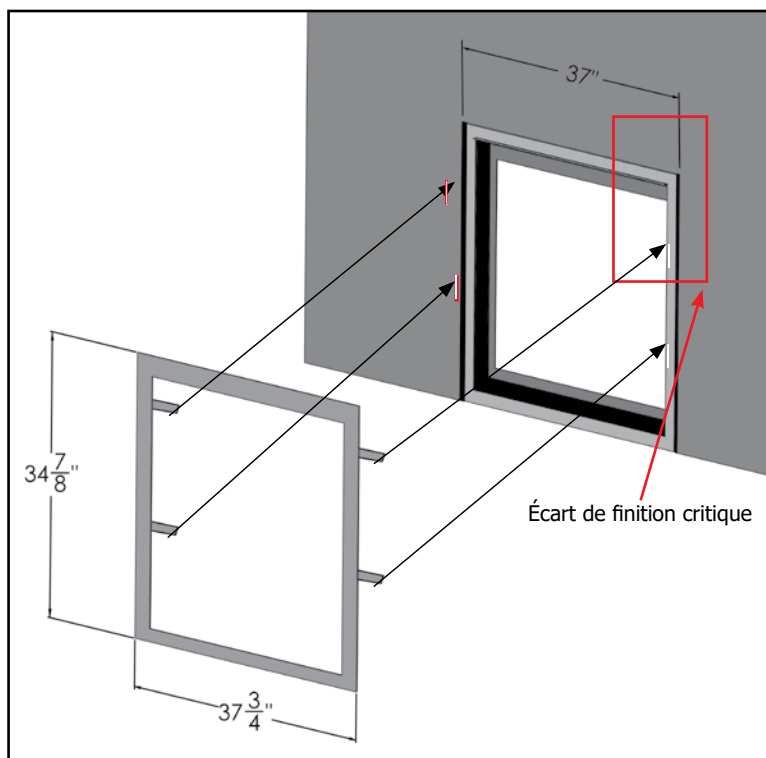
Un espace de 1/2 po doit être maintenu sur les côtés du foyer pour permettre l'installation et l'enlèvement de la façade.

Les matériaux de finition NE PEUVENT PAS dépasser la façade du foyer.



Installer la façade en posant ses bras sur le dessus des onglets de montage.

Ajuster à gauche et à droite pour centrer la façade.



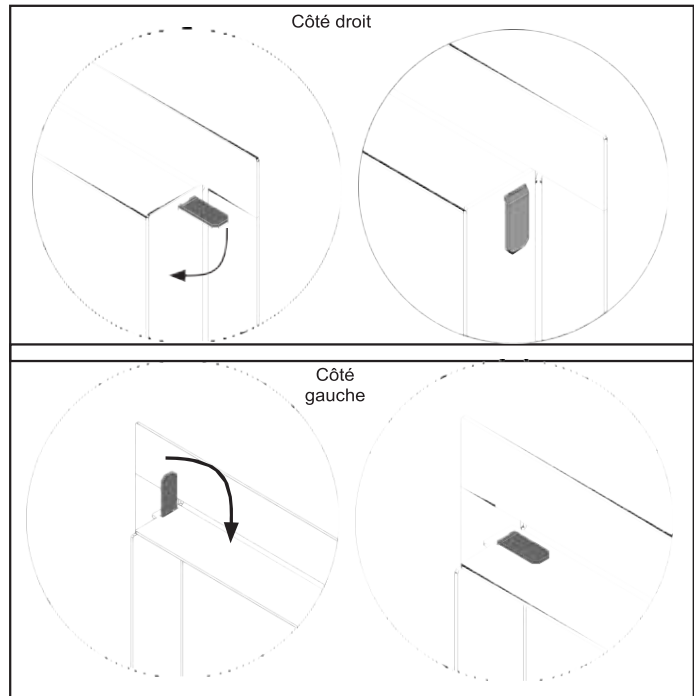
**REMARQUE :** Ne pas toucher la façade sans porter des gants propres et souples. Les saletés ou les huiles peuvent être transférées sur le fini et devenir permanentes.

## Installation de la bordure de finition (pièce n° 761-928)

La bordure de finition peut être installée pour améliorer le look d'un foyer ou pour couvrir les bords du matériau de parement.

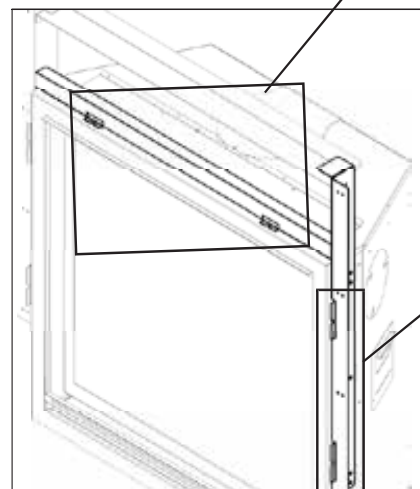
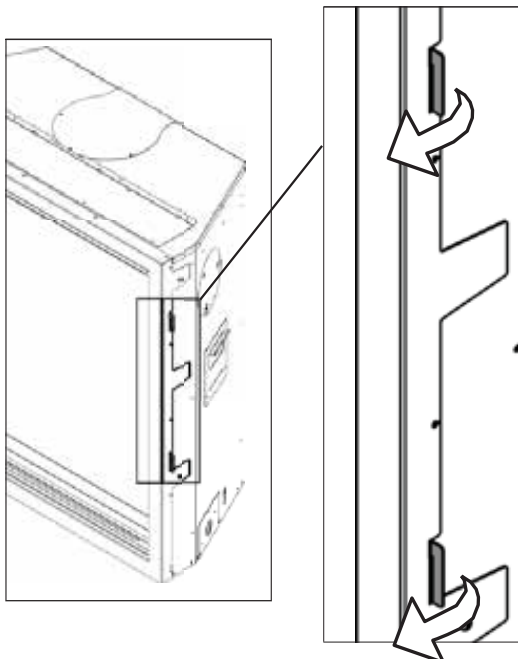
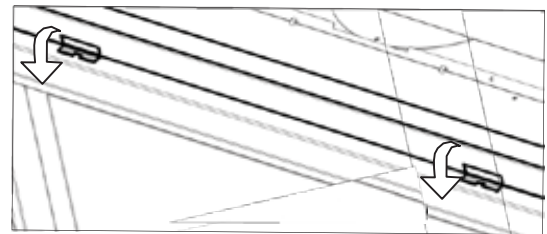
1. Poser les pièces sur une surface souple, côté peint vers le bas.
2. Insérer l'onglet sur le côté gauche dans la fente sur le dessus.
3. Plier l'onglet vers le bas pour le fixer.
4. Insérer l'onglet sur le dessus dans la fente à droite.
5. Plier l'onglet vers le bas pour le fixer.

Pour plus d'information sur les différentes profondeurs de brides de clouage, voir la section INSTALLATION DES BRIDES DE CLOUAGE.

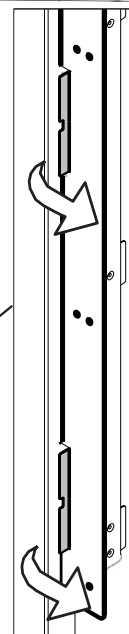


### Consignes d'installation pour la bordure de finition :

1. Plier les quatre onglets de montage sur le caisson extérieur vers l'avant. Il y a deux onglets sur chaque côté. Ces onglets sont les supports de la façade ou de la bordure de finition.
2. Plier les deux onglets sur la bride de clouage supérieure vers le bas.
3. Plier les onglets des brides de clouage gauche et droite vers l'avant. Il y a deux onglets sur chaque bride de clouage.



Onglets des brides de clouage supérieure et latérale

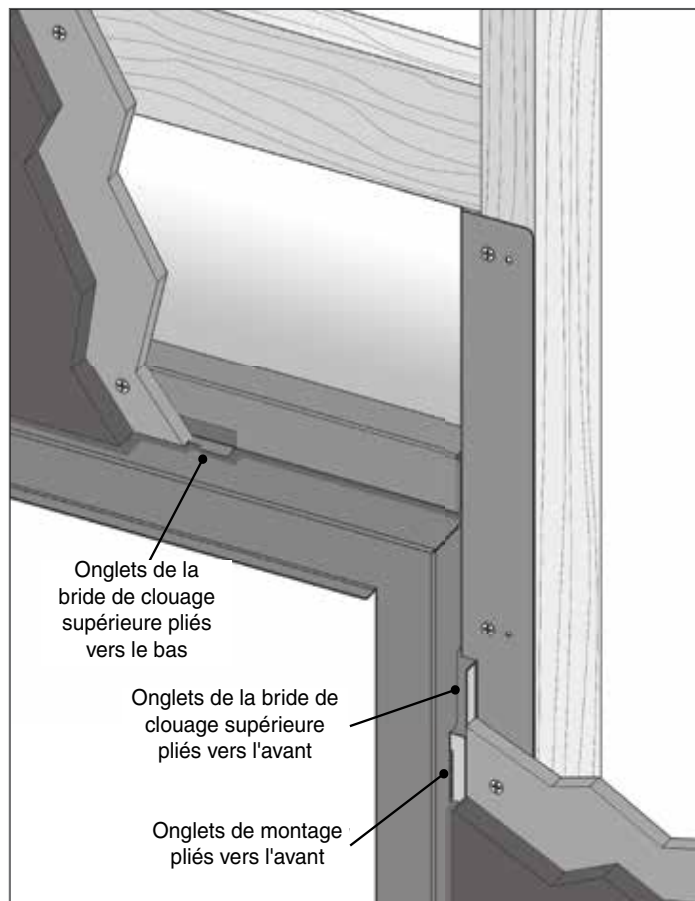
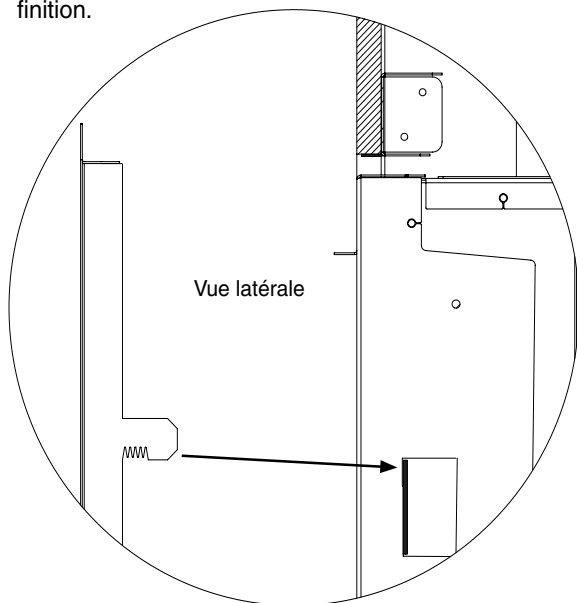


# consignes d'installation

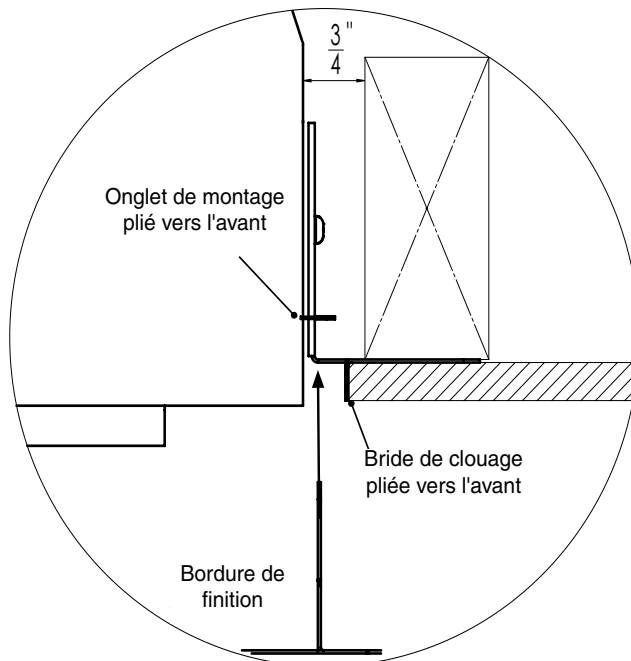
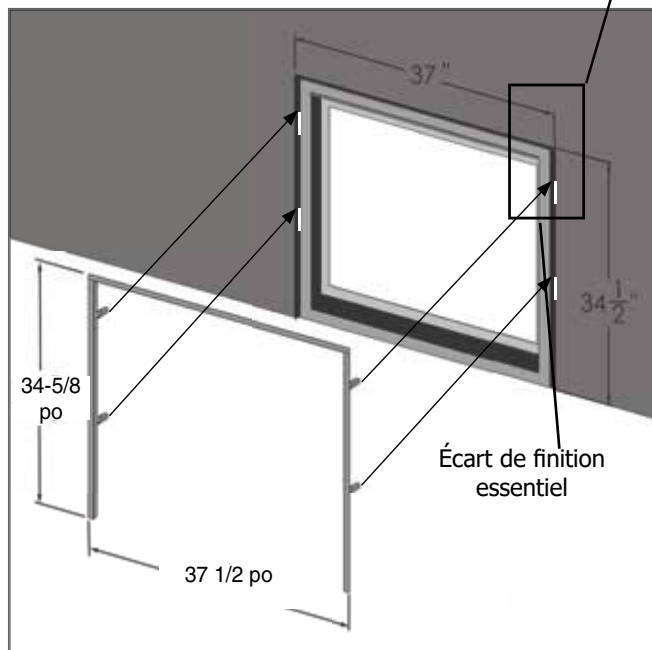
Remarque : Un espace de 1/2 po (13 mm) doit être maintenu sur les côtés et le haut du foyer pour permettre l'installation et le retrait de la bordure de finition. La bordure de finition est ajustée pour que le matériau puisse dépasser l'avant de la bordure de finition de jusqu'à 1/4 po (6 mm). Voir le manuel pour plus de détails.

## Installation :

1. Installer la bordure de finition en posant les bras de la bordure de finition sur les onglets de montage.
2. Ajuster à droite et à gauche pour centrer la bordure de finition.



Vue du haut



## Installation du panneau mural et de la cloison sèche

**AVERTISSEMENT!** Risque d'incendie! Respecter tous les dégagements minimaux par rapport aux matériaux combustibles spécifiés.

Instructions de finition :

Il est très important de suivre les instructions d'encadrement et de finition pour s'assurer que le foyer est bien placé dans l'encadrement et les matériaux de finition.

Les matériaux de 1/2 po d'épaisseur pour les panneaux muraux sont recommandés dans ce manuel d'installation parce qu'ils s'alignent parfaitement avec les méthodes de finition en option offertes avec cet appareil. Une cloison sèche de 1/2 po d'épaisseur ou des matériaux non combustibles (selon l'application et les exigences) peuvent servir de finition au niveau de l'ouverture pour le modèle G800EC. Les brides de clouage permettent des ajustements jusqu'à une épaisseur de 1-1/4 po de matériau.

- S'assurer que les dégagements arrière et latéral sont respectés.

**AVERTISSEMENT!** Risque d'incendie ! Respecter les dégagements (espaces vides) par rapport aux matériaux combustibles spécifiés. Des espaces vides inappropriés pourraient causer une surchauffe et entraîner un incendie.

L'appareil est conçu pour être utilisé avec des matériaux de revêtement mural de 1/2 po comme de la cloison sèche, du contreplaqué, des matériaux composites de bois ou des matériaux non combustibles.

Les matériaux plus épais peuvent être utilisés. Se référer aux détails sur la finition et le parement dans ce manuel.

Matériau de parement

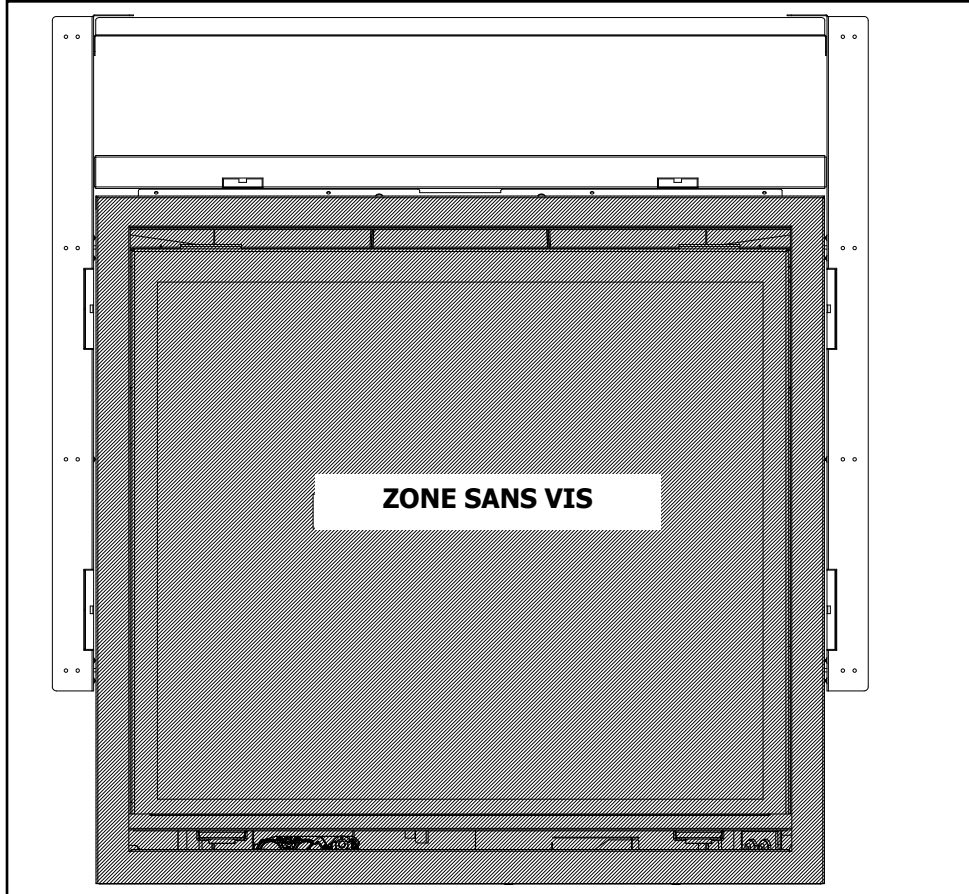
- Les matériaux de parement et/ou de finition ne doivent jamais surplomber l'ouverture vitrée.
- Les matériaux de parement peuvent être combustible ou non combustible

**AVERTISSEMENT!** Risque d'incendie! NE PAS installer de matériaux combustibles au-delà des dégagements minimaux. Respecter tous les dégagements minimaux des matériaux combustibles comme spécifié dans le présent manuel. Les matériaux qui se chevauchent peuvent s'enflammer et nuire au bon fonctionnement de l'appareil.

### PEINTURE

Si la finition désirée implique la peinture du mur, utiliser des peintures en latex 100% acrylique, à base d'huiles ou en acrylique standard.

Suivre les instructions du fabricant pour l'application de la peinture et de l'apprêt.



# consignes d'installation

## Conversion pour évacuation sur le dessus

**Remarque :** Effectuer cette conversion avant de mettre en place l'appareil.

L'appareil est muni d'une sortie d'évacuation à l'arrière. Suivre ces directives de conversion seulement en cas d'installation d'une évacuation sur le dessus.

1. Retirer six (6) vis aux endroits indiqués ci-dessous pour retirer la plaque d'évacuation.

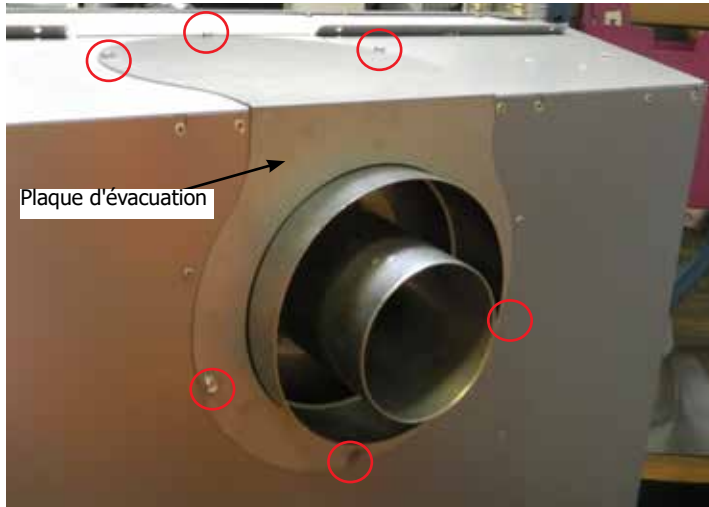


Schéma 1

2. À l'aide d'une mèche magnétique, retirer les deux (2) vis supérieures et desserrer les deux (2) vis inférieures pour enlever la **buse externe** à l'arrière de l'appareil. Voir schéma 3.

Remarque : S'assurer de ne pas faire tomber de vis dans l'appareil.

3. Retirer les quatre (4) vis supérieures et desserrer les deux (2) vis inférieures pour enlever la **buse interne** à l'arrière de l'appareil. Voir schéma 3.



Schéma 2 - Arrière de l'appareil

**Important :** Desserrer uniquement les vis inférieures et glisser les buses interne et externe vers le haut et hors de l'appareil.

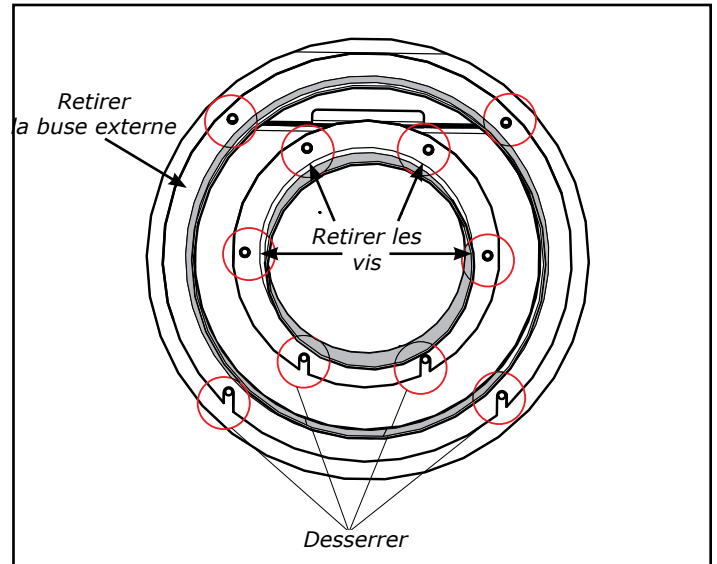


Schéma 3

4. Du haut de l'appareil, retirer la plaque de couverture supérieure en enlevant les deux (2) vis supérieures et desserrant les deux (2) vis inférieures. Glisser la plaque de couverture vers le haut et hors de l'appareil.



Schéma 4 - Haut de l'appareil

5. Retirer l'isolation du dessus de l'appareil comme illustré ci-dessous et le mettre de côté.



Schéma 5

## consignes d'installation

6. Enlever la plaque d'évacuation marquée DISCARD (À JETER), et la mettre de côté.
7. Retirer les quatre (4) vis supérieures et desserrer les deux (2) vis inférieures pour enlever la plaque de couverture intérieure du haut de l'appareil.

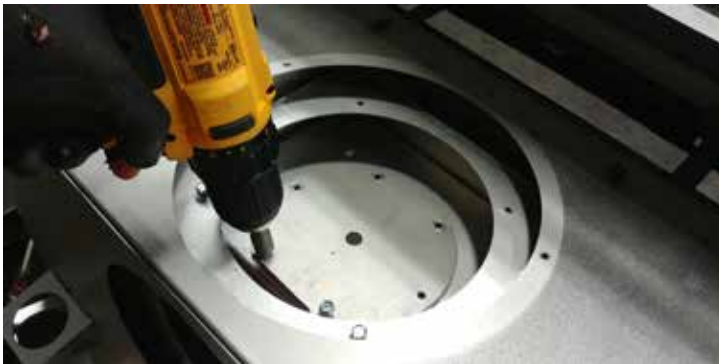
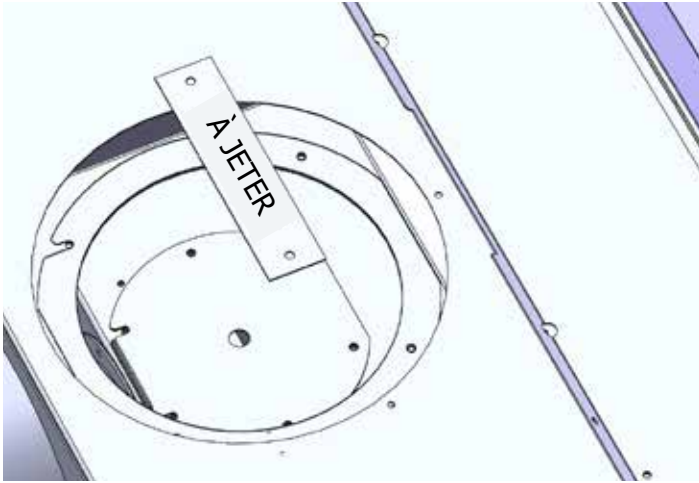


Schéma 6

8. Installer la plaque de couverture intérieure retirée du haut de l'appareil dans l'étape 7 à l'arrière de l'appareil. Glisser la plaque sur les deux (2) vis desserrées et serrer les six (6) vis.



Schéma 7

9. Installer la plaque de couverture intérieure retirée dans l'étape 6 à l'arrière de l'appareil. Glisser la plaque sur les deux (2) vis desserrées et serrer les quatre (4) vis.



10. Installer la buse interne (retirée de l'arrière de l'appareil dans l'étape 3) sur le haut de l'appareil. Glisser la plaque sur les vis desserrées et serrer les six (6) vis supplémentaires.

11. Installer la buse externe (retirée de l'arrière de l'appareil dans l'étape 2) sur le haut de l'appareil. Glisser la plaque sur deux (2) vis desserrées et serrer les quatre (4) vis supplémentaires.



12. Réinstaller la plaque d'évacuation (retirée à l'étape 1) avec six (6) vis.



# consignes d'installation

## Installation du réducteur de débit d'air

1. Déterminer la configuration de l'évacuation souhaitée.  
Remarque : La plaque de réduction réglée sur la position 1 ou 2 est installée en usine sur la position 1 (ouverture de 2 po). La position 3 utilise une plaque de réduction séparée qui se trouve dans le kit du manuel.
2. Consulter la section « Systèmes d'évacuation » (dans le présent manuel) pour savoir si le type d'évacuation choisi nécessite l'installation d'un réducteur de débit d'air (si nécessaire, passer à l'étape 3).
3. Desserrer les deux vis qui fixent le déflecteur de chaleur supérieur et l'enlever (schéma 1).
4. Aligner la plaque du réducteur de débit d'air dans la position voulue, comme illustré ci-dessous.
5. Une fois la plaque de réduction du débit d'air réglée à la position voulue, la fixer à l'aide de 2 vis de 1/4 po x 1/2 po. Bien visser, sans trop serrer.

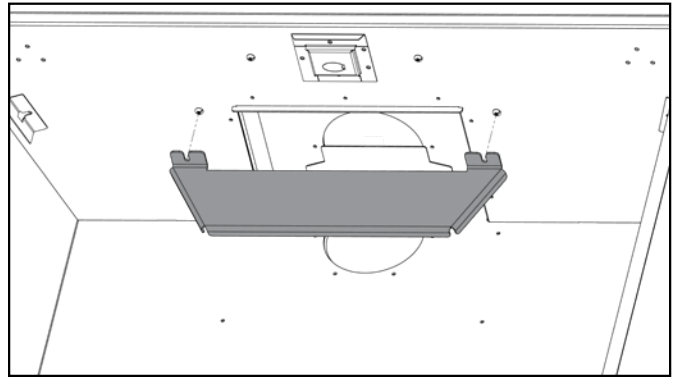


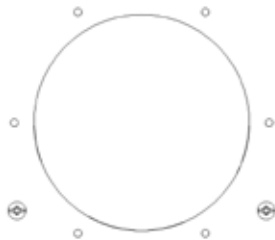
Schéma 1 : Déflecteur de chaleur supérieur



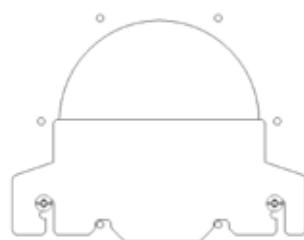
Plaque de réduction  
Position 1 et position 2



Position 3  
Plaque de réduction  
Position 3



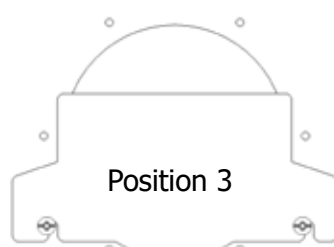
Position 0  
Complètement ouvert



Position 1  
Ouverture de 2 po  
Réglage en usine



Position 2  
Ouverture de 1-3/4 po



Position 3  
Ouverture de 1-1/4 po

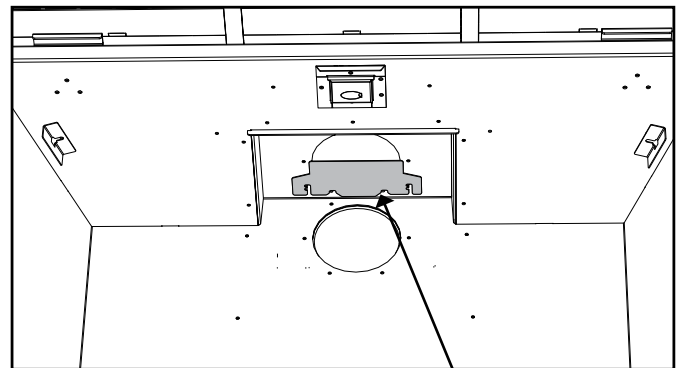


Schéma 2 : Réducteur de débit d'air localisé sur le dispositif d'évacuation supérieur.

## Introduction du système d'évacuation

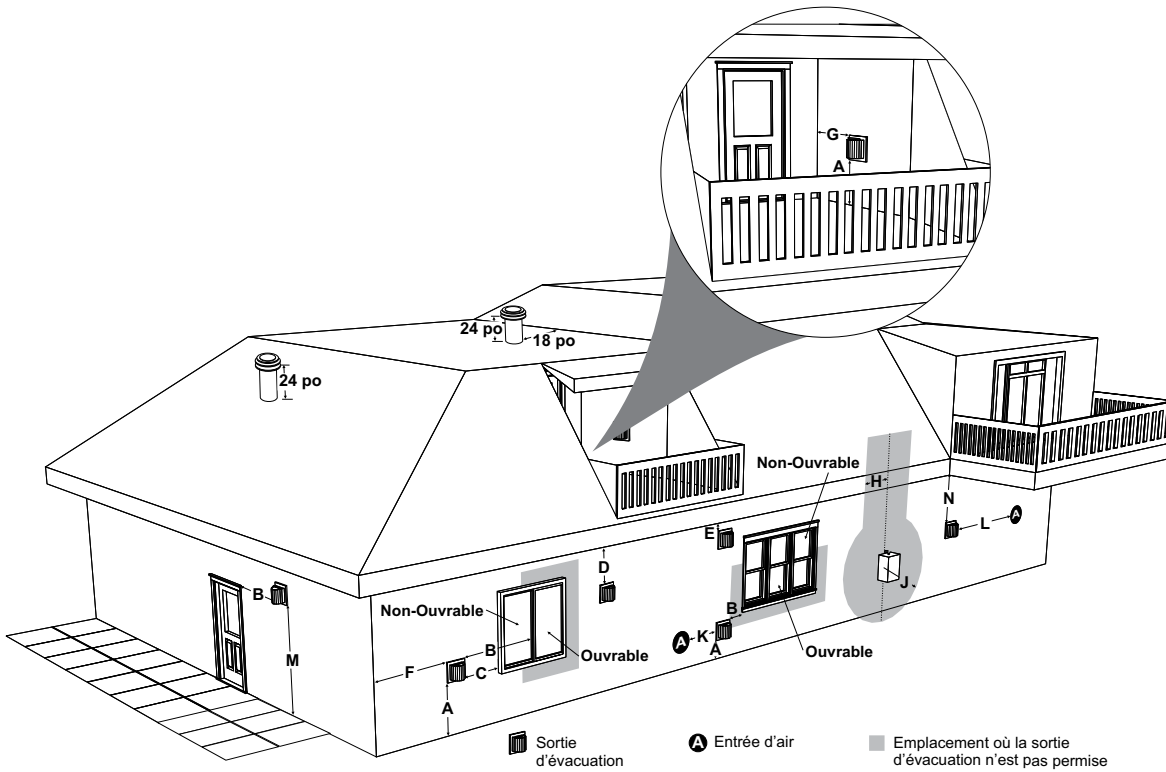
Le foyer G800EC utilise le système de technologie coaxial de "ventouse". Le conduit intérieur permet l'évacuation des gaz de combustion vers l'extérieur du bâtiment tandis que le conduit extérieur alimente la chambre de combustion en air extérieur de combustion.

**Remarque : Ces conduits ne doivent en aucun cas être raccordés à un autre appareil.**

L'appareil au gaz et le système d'évacuation doivent déboucher directement sur une sortie extérieure au bâtiment et ne jamais être raccordés à un conduit de cheminée desservant un autre appareil de chauffage à combustible solide ou au gaz. Chaque appareil au gaz à évacuation directe doit utiliser son propre système d'évacuation. Les systèmes d'évacuation communs sont interdits.



## Exigences en matière de terminaisons d'évacuation extérieures



	Exigences concernant les dégagements minimaux	Canada <sup>1</sup>	USA <sup>2</sup>
A	Dégagement au-dessus du niveau du sol, d'une véranda, galerie, terrasse ou d'un balcon	12 po (30 cm)	12 po (30 cm)
B	Dégagement d'une fenêtre ou porte ouvrable	12 po (30 cm)	9 po (23 cm)
C	Dégagement d'une fenêtre fermée en permanence	*	*
D	Dégagement vertical d'un soffite ventilé, situé au-dessus de la terminaison, à une distance horizontale de 2 pieds (61 cm) à partir de l'axe centrale du terminal (vérifier le code local)	24 po (61 cm)	24 po (61 cm)
E	Dégagement d'un soffite non ventilé	19 po (48 cm)	19 po (48 cm)
F	Dégagement du coin extérieur : avec chapeau d'évacuation <b>AstroCap</b>	13 po (33 cm)	13 po (33 cm)
	Dégagement du coin extérieur : avec tout autre chapeau d'évacuation agréé	13 po (33 cm)	13 po (33 cm)
G	Dégagement du coin intérieur : avec chapeau d'évacuation <b>AstroCap</b>	11 po (28 cm)	11 po (28 cm)
	Dégagement du coin intérieur : avec tout autre chapeau d'évacuation agréé	11 po (28 cm)	11 po (28 cm)
H	Dégagement de chaque côté de l'axe central du régulateur, au-dessus du dispositif compteur/régulateur	36 po (90 cm) <sup>a</sup>	*
J	Dégagement de la sortie d'évacuation du régulateur	36 po (90 cm)	*
K	Dégagement de l'entrée d'alimentation d'air non mécanique au bâtiment ou de l'entrée d'air de combustion de tout autre appareil	12 po (30 cm)	9 po (23 cm)
L	Dégagement de l'entrée d'alimentation d'air mécanique n°3 pieds (91 cm) au-dessus si dans les 10 pieds (3 m) horizontalement	72 po (1,8 m)	36 po (90 cm) <sup>b</sup>
M	Dégagement au-dessus d'un trottoir pavé ou d'une entrée pavée située sur un terrain public	84 po (2,1 m) <sup>†</sup>	*
N	Dégagement sous une véranda, une galerie, une terrasse ou un balcon	12" (30cm) <sup>‡</sup>	*

<sup>1</sup> Conformément au CSA B149.1, *Natural Gas and Propane Installation Code* en vigueur

<sup>2</sup> Conformément au ANSI Z223.1/NFPA 54, *National Fuel Gas Code* en vigueur

<sup>†</sup> Un conduit d'évacuation ne doit pas se terminer directement au-dessus d'un trottoir ou d'une entrée pavée, situés entre deux habitations unifamiliales et desservant ces deux habitations.

<sup>‡</sup> Permis seulement si l'espace sous la véranda, la galerie, la terrasse ou le balcon est complètement ouvert sur au moins deux côtés, au-dessous du plancher.

\* Dégagements conformes aux codes locaux d'installation et aux exigences du fournisseur de gaz.

<sup>a</sup> 3 pieds (91 cm) jusqu'à une hauteur maximale de 15 pieds (4,5m) au-dessus du dispositif compteur/régulateur.

<sup>b</sup> 3 pieds (91 cm) au-dessus - si dans les 10 pieds (3 m) horizontalement.

# consignes d'installation

## Conduit rigide de 4 po x 6-5/8 po - tableau de références seulement

Ne pas combiner des pièces de différents fabricants. Toutes les pièces pour conduit rigide ne sont pas disponibles directement auprès de FPI. Les systèmes d'évacuation non métalliques ne doivent pas échanger des composants avec un autre système d'évacuation métallique répertorié ou non répertorié.

**Remarque :** L'évacuation Olympia Ventis DV n'est approuvée que pour certains modèles. Voir la liste des modèles homologués dans le tableau de références croisées.

Description	Simpson Direct Vent Pro®	*Selkirk Direct Temp™	*American Metal Products® Amerivent Direct	*Metal-Fab™ Sure Seal	*Security Secure-Vent®	*ICC Excel Direct	*Olympia Ventis DV***
Longueur de conduit de 6 po - Galvanisé	46DVA-06	4DT-6	N/A	4D6	SV4L6	TC-4DL6	VDV-0406
Longueur de conduit de 6 po - Noir	46DVA-06B	4DT-6B	N/A	4D6B	SV4LB6	TC-4DL6B	VDVB-0406
Longueur de conduit de 7 po - Galvanisé	N/A	N/A	4D7	N/A	N/A	N/A	N/A
Longueur de conduit de 7 po - Noir	N/A	N/A	4D7B	N/A	N/A	N/A	N/A
Longueur de conduit de 9 po - Galvanisé	46DVA-09	4DT-9	N/A	N/A	N/A	TC-4DL9	VDV-0409
Longueur de conduit de 9 po - Noir	46DVA-09B	4DT-9B	N/A	N/A	N/A	TC-4DL9B	VDVB-0409
Longueur de conduit de 12 po - Galvanisé	46DVA-12	4DT-12	4D12	4D12	SV4L12	TC-4DL1	VDV-0412
Longueur de conduit de 12 po - Noir	46DVA-12B	4DT-12B	4D12B	4D12B	SV4LB12	TC-4DL1B	VDVB-0412
Longueur de conduit de 18 po - Galvanisé	46DVA-18	4DT-18	4D18	4D18	SV4LA	TC-4DL18	VDV-0418
Longueur de conduit de 18 po - Noir	46DVA-18B	4DT-18B	4D18B	4D18B	SV4LA	TC-4DL18B	VDVB-0418
Longueur de conduit de 24 po - Galvanisé	46DVA-24	4DT-24	4D24	4D24	SV4L24	TC-4DL2	VDV-0424
Longueur de conduit de 24 po - Noir	46DVA-24B	4DT-24B	4D24B	4D24B	SV4LB24	TC-4DL2B	VDVB-0424
Longueur de conduit de 36 po - Galvanisé	46DVA-36	4DT-36	4D36	4D36	SV4L36	TC-4DL3	VDV-0436
Longueur de conduit de 36 po - Noir	46DVA-36B	4DT-36B	4D36B	4D36B	SV4LB36	TC-4DL3B	VDVCB-0436
Longueur de conduit de 48 po - Galvanisé	46DVA-48	4DT-48	4D48	4D48	SV4L48	TC-4DL4	VDV-0448
Longueur de conduit de 48 po - Noir	46DVA-48B	4DT-48B	4D48B	4D48B	SV4LB48	TC-4DL4B	VDVB-0448
Longueur de conduit de 60 po - Galvanisé	46DVA-60	4DT-60	N/A	N/A	N/A	N/A	N/A
Longueur de conduit de 60 po - Noir	46DVA-60B	4DT-60B	N/A	N/A	N/A	N/A	N/A

Longueur réglable 3 po-10 po - Galvanisé	N/A	N/A	N/A	4DAL	N/A	TC-4DLT	N/A
Longueur réglable 3 po-10 po - Noir	N/A	N/A	N/A	4DALB	N/A	TC-4DLTB	N/A
Longueur réglable de 7 po - Galvanisé	N/A	N/A	4D7A	N/A	N/A	N/A	N/A
Longueur réglable de 7 po - Noir	N/A	N/A	4D7AB	N/A	N/A	N/A	N/A
Conduit d'extension 8-1/2 po - Galvanisé	46DVA-08A	N/A	N/A	N/A	N/A	N/A	N/A
Conduit d'extension de 8-1/2 po - Noir	46DVA-08AB	N/A	N/A	N/A	N/A	N/A	N/A
Longueur réglable de 12 po - Galvanisé	N/A	N/A	4D12A	N/A	SV4LA12	TC-4dLSI	N/A
Longueur réglable de 12 po - Noir	N/A	N/A	4D12A	N/A	SV4LBA12	TC-4dLSIB	N/A
Conduit d'extension de 16 po - Galvanisé	46DVA-16A	N/A	N/A	N/A	N/A	N/A	N/A
Conduit d'extension de 16 po - Noir	46DVA-16AB	N/A	N/A	N/A	N/A	N/A	N/A

Coude de 45° - Galvanisé	46DVA-E45	4DT-EL45	4D45L	N/A	N/A	TE-4DE45	VDV-EL0445
Coude de 45° - Noir	46DVA-E45B	4DT-EL45B	4DT-EL45B	N/A	N/A	TE-4DE45B	VDVB-EL0445
Coude pivotant de 45° - Galvanisé	Voir 46DVA-E45	N/A	N/A	4D45L	SV4E45	N/A	N/A
Coude pivotant de 45° - Noir	Voir 46DVA-E45B	N/A	N/A	4D45LB	SV4EB45	N/A	N/A
Coude de 90° - Galvanisé	46DVA-E90	4DT-EL90S	4DT-EL90S	N/A	N/A	TE-4DE90	VDV-EL0445
Coude de 90° - Noir	46DVA-E90B	4DT-EL90SB	4DT-EL90SB	N/A	SV4EBR90-1	TE-4DE90B	VDVB-EL0445
Coude pivotant de 90° - Galvanisé	Voir 46DVA-E90	N/A	N/A	4D90L	SV4E90-1	N/A	N/A
Coude pivotant de 90° - Noir	Voir 46DVA-E90B	N/A	N/A	4D90LB	SV4EB90-1	N/A	N/A
Coude pivotant de départ de 90° - Galvanisé	N/A	N/A	N/A	4D90A	N/A	N/A	N/A
Adaptateur*	N/A	N/A	N/A	4D90L	N/A	N/A	VDV-UAA04

Support de plafond	N/A	4DT-CS	4DSP	4DFSP	SV4SD	TM4-RDS	VDV-SCR04
Boîte de support pour plafond cathédrale	46DVA-CS	4DT-CSS	4DRSB	4DRS	SV4CSB	TM4-SDS	VDV-CSS04
Support/bride murale	46DVA-WS	4DT-WS/B	4DWS	4DWS	SV4BM	TM-SWS	VDV-WS04
Support de dévoiement	See 46DVA-ES*	4DT-OS	N/A	N/A	SV4SU	TM-SOS	N/A
Bague murale - Noir	46DVA-WT	4DT-WT	4DWT	4DWT	SV4RSM	N/A	VDV-WPT04
Support/Support de plafond pour bague murale	46DVA-DC	N/A	N/A	N/A	SV4PF	N/A	N/A
Espaceur pour coupe-feu	46DVA-FS	4DT-FS	4DFSP	4DFS	SV4BF	TM-4CS	VDV-FS04
Plaque de garniture - Noir	N/A	4DT-TP	4DFPB	4DcP	SV4LA	TM-4TP	VDV-WTC04

\* Non disponible auprès de Regency

# consignes d'installation

Description	Simpson Direct Vent Pro®	Selkirk Direct Temp™	American Metal Products® Amerivent Direct	Metal-Fab™ Sure Seal	Security Secure-Vent®	ICC Excel Direct	Olympia Ventis DV***
Protecteur d'isolant pour grenier de 12 po	46DVA-IS	N/A	4DAIS12	4DIS	SV4RSA	N/A	VDV-AIS04
Protecteur d'isolant pour grenier de 36 po - Climats froids	N/A	N/A	4DAIS12	N/A	N/A	TM-4AS	N/A
Kit standard pour terminaisons horizontales (A)	46DVA-KHA	4DT-HKA	4DHTK2	4DHTKA	SV-SHK	TM4-HTK	VDV-KW04
Kit pour terminaisons horizontales (B)	N/A	4DT-HKB	4DHTK1	4DHTKB	SV-HK	TM4-HTK	VDV-K04
Kit pour terminaisons verticales	N/A	4DT-VKC	4DHTK	4DHTK	SV-FK	N/A	N/A
Chapeau vertical pour vents violents	46DVA-VCH	N/A	N/A	N/A	N/A	TM-4VT	VDV-VCHW04
Chapeau horizontal pour vents violents	N/A	N/A	N/A	N/A	N/A	TM-4DHT	N/A
Chapeau d'évacuation horizontale carré	46DVA-HC	4DT-HHC	4DHC	4DHT	SV4CHC-1	TM-4HT	VDV-HC04
Chapeau d'évacuation verticale	46DVA-VC	4DT-HVC	4DVC	4DVT	SV4CGV-1	TM-4VT	N/A
Collet de solin	46DVA-SC	4DT-SC	4DSC	4DSC	SV4FC	TM-SC	VDV-SC04
Solin - Toit plat	46DVA-FF	N/A	N/A	N/A	N/A	N/A	N/A
Solin réglable 0/12-6/12	46DVA-F6	4DT-ST14	4D12S	4DF	SV4STC14	TF-4FA	VDV-F0406
Solin réglable 6/12-12/12	46DVA-F12	4DT-ST36	4D36S	4DF12	SV4STC36	TF-4FB	VDV-SSO
Espaceur pour revêtement de vinyle	46DVA-VSS	4DT-VS	N/A	4DVS	SV4VS	TM-VSS	N/A
Plaque de protection pour revêtement de vinyle	N/A	4DT-VSP	N/A	N/A	SV4VS	N/A	N/A
Terminaison en tuba de 14 po	46DVA-SNK14	N/A	N/A	N/A	N/A	TM4ST14	N/A
Terminaison en tuba de 36 po	N/A	N/A	N/A	N/A	N/A	TM4ST36	N/A
Coupe-feu mural	46DVA-WFS	N/A	N/A	N/A	N/A	TM-4TR	VDV-FS04

\* Non disponible auprès de Regency

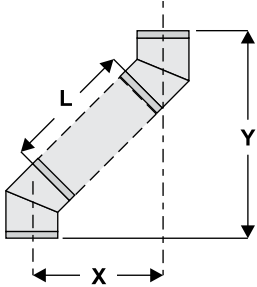
\*\*\*Olympia Ventis DV est disponible pour les appareils suivants uniquement en cas d'utilisation d'un système d'évacuation de 4" x 6-5/8" : B36XTE, B36XTCE, tous modèles 40 City Series, CV72E / CB72E (modèles évacuation forcée uniquement), G600C, G600C-1, G600EC, G800C, G800C-1, G800EC, P36, P36E, et RC500E.

FPI			
946-506/P	Grille d'évacuation (en option) pour chapeau AstroCap	946-205	Protection de revêtement de vinyle pour terminaison d'évacuation en pente montante
**510-994	Adaptateur pour conduit rigide (à utiliser avec tout système rigide)	946-208/P	Grille d'évacuation (en option) pour terminaison d'évacuation en pente montante
640-530/P	Terminaison d'évacuation en pente montante	946-523/P	Chapeau d'évacuation horizontale AstroCap
		946-206	Espaceur pour revêtement de vinyle pour chapeau AstroCap

L'adaptateur pour conduit rigide n'est pas requis sur les appareils C34, C34E, U39, H15, H27, H35, & RC500E.

**Remarque :** En utilisant le système de conduit rigide Metal-Fab Sure Seal - à noter que l'adaptateur (4DDA) doit être utilisé avec l'adaptateur pour conduit rigide de FPI (510-994).

Sélection de dévoiement de conduit : Utiliser ce tableau pour déterminer les longueurs de dévoiement de conduits.		
Longueur de conduit (L)	Système d'évacuation de 4 po x 6-5/8 po	
	Longueur (X)	Pente (Y)
0 po (0 mm)	4-7/8 po (124 mm)	13-7/8 po (340 mm)
6 po (152 mm)	8 po (203 mm)	16-1/2 po (419 mm)
9 po (229 mm)	10-1/8 po (257 mm)	18-5/8 po (473 mm)
12 po (305 mm)	12-1/4 po (311 mm)	20-3/4 po (527 mm)
24 po (610 mm)	20-5/8 po (524 mm)	29-1/8 po (740 mm)
36 po (914 mm)	29 po (737 mm)	37-1/2 po (953 mm)
48 po (1219 mm)	37-7/16 po (951 mm)	45-15/16 po (1167 mm)



Pour les directives spécifiques sur les pièces du système d'évacuation consulter les sites internet des fabricants ci-dessous

Simpson Direct Vent Pro : [www.duravent.com](http://www.duravent.com)

Selkirk Direct-Temp : [www.selkirkcorp.com](http://www.selkirkcorp.com)

American Metal Products : [www.americanmetalproducts.com](http://www.americanmetalproducts.com)

Metal-Fab Sure Seal : [www.mtlfab.com](http://www.mtlfab.com)

Security Secure Vent : [www.securitychimneys.com](http://www.securitychimneys.com)

Industrial Chimney Company : [www.icc-rsf.com](http://www.icc-rsf.com)

Olympia Ventis DV : [www.olympiachimney.com](http://www.olympiachimney.com)

**Remarque :** Les sections horizontales du conduit d'évacuation doivent être de niveau (horizontal) ou avoir une pente montante de 1/4 po par pied de conduit en direction de la terminaison. Ne jamais installer un conduit en pente descendante - cela pourrait causer une surchauffe de l'appareil et augmenter le risque d'incendie.

# consignes d'installation

## Système d'évacuation - terminaisons horizontales - évacuation flexible/rigide de 4 po 102 mm) X 6-5/8 po (168 mm)

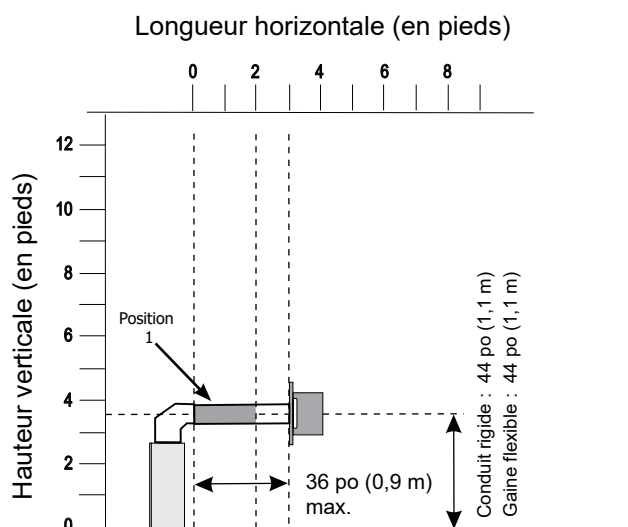
Les schémas ci-dessous montrent les différentes combinaisons possibles en termes de longueurs d'évacuation de 4 po x 6-5/8 po avec un système d'évacuation directe Direct Vent de Regency ou un système d'évacuation rigide.

Un registre doit être installé à chaque terminaison se situant à un niveau plus bas que le minimum spécifié ou selon les codes et règlements locaux.

Concernant les terminaisons horizontales, le système flexible d'évacuation directe Direct Vent de Regency peut être utilisé pour des installations pouvant atteindre un maximum de 3 pieds (0,9 m) de longueur horizontale **continue** de conduit.

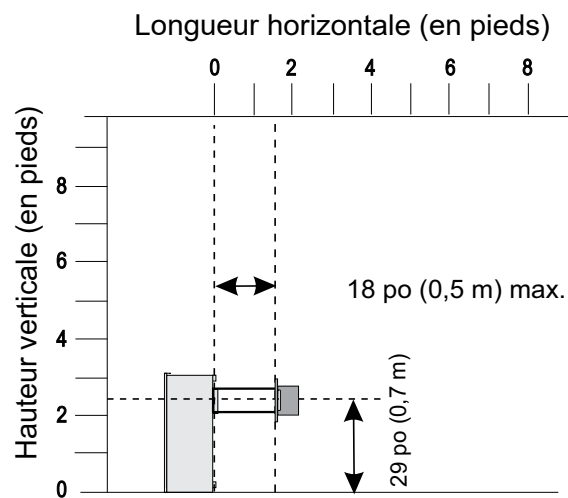
**Remarque : Un adaptateur pour conduit rigide en option doit être utilisé (pièce n° 510-994) en cas d'installation de conduits rigides.**

- Respecter les dégagements par rapport aux matériaux combustibles.
- Les sections horizontales de conduit exigent un support à tous les 3 pieds de conduit.
- Des coupe-feu sont requis à chaque niveau de plancher et à chaque point de traversée du conduit dans les murs.



Évacuation sur le dessus

Position 1 (ouvert de 2 po) jusqu'à 2 pi horizontaux  
Préréglage en usine – Réducteur non requis pour longueurs de 2 pi horizontales ou plus



Évacuation à l'arrière

Installation sans réducteur de débit d'air – Préréglage en usine

## Systèmes de conduits rigides - Terminaisons horizontales ou verticales

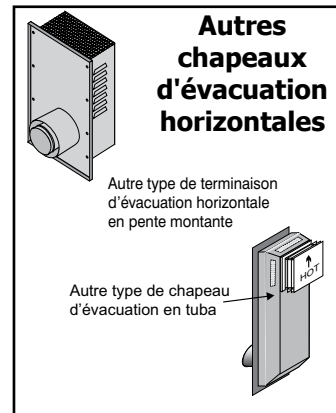
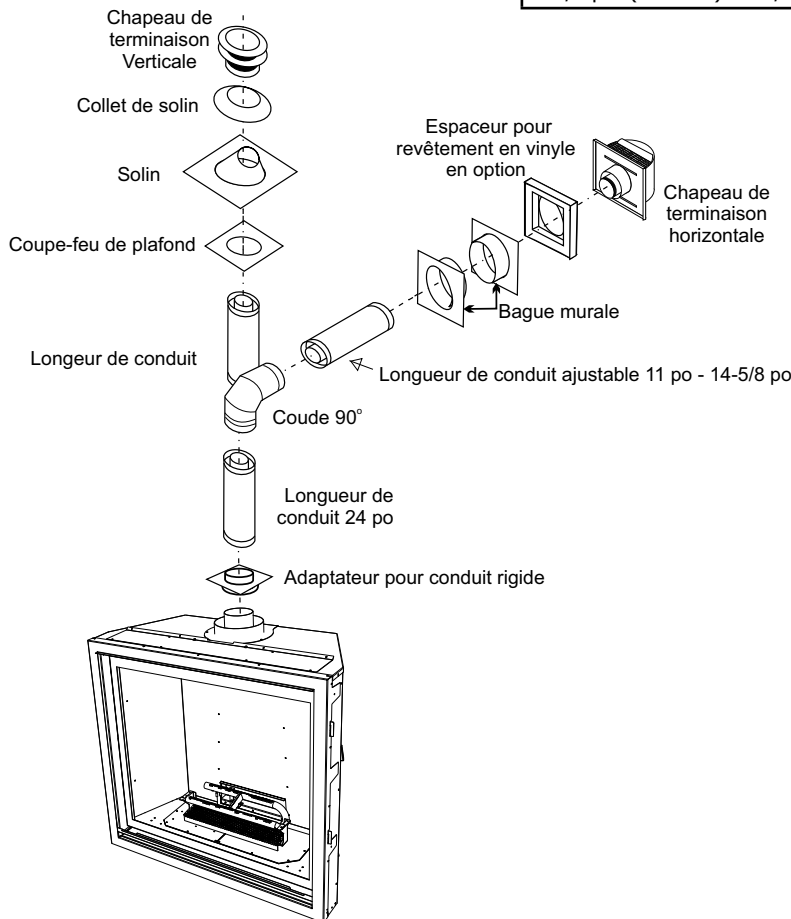
Les pièces essentielles requises pour une terminaison horizontale de base sont les suivantes :

- 1 Chapeau d'évacuation horizontale
- 1 Coude de 90°
- 1 Adaptateur pour conduit rigide
- 1 Bague murale
- 1 Section de tuyau selon l'épaisseur du mur (voir tableau)

Pour mesurer l'épaisseur du mur, on prend la distance entre les espaceurs situés à l'arrière de l'appareil et le support mural intérieur du chapeau d'évacuation. Pour les revêtements autres que du vinyle, on peut utiliser des fourrures de bois à la place des espaceurs pour revêtements de vinyle, pour niveler la surface afin de monter la terminaison de l'évacuation. La terminaison ne doit pas être encadrée dans le revêtement extérieur. Mesurer l'épaisseur du mur avec les fourrures.

Si un espaceur pour revêtement de vinyle est requis (à utiliser avec un revêtement de vinyle), mesurer la surface extérieure du mur sans le revêtement et ajouter 2 pouces.

Installation sur un mur plat	
Épaisseur du mur (en pouces)	Longueur de conduit requis (en pouces)
4 po (102 mm) - 5-1/2 po (140 mm)	6 po (152 mm)
7 po (178 mm) - 8-1/2 po (216 mm)	9 po (229 mm)
10 po (254 mm) - 11-1/2 po (292 mm)	12 po (305 mm)
9 po (229 mm) - 14-1/2 po (368 mm)	Section réglable de 11 po (279 mm) - Conduit de 14-5/8 po (371 mm)
15 po (381 mm) - 23-1/2 po (597 mm)	Section réglable de 17 po (432 mm) - Conduit de 24 po (610 mm)
Installations en angle	
Épaisseur du mur (en pouces)	Longueur de conduit requis (en pouces)
3-1/4 po (83 mm) - 6-3/4 po (171 mm)	Section réglable de 11 po (279 mm) - Conduit de 14-5/8 po (371 mm)
7-3/4 po (197 mm) - 16-1/4 po (413 mm)	Section réglable de 17 po (432 mm) - Conduit de 24 po (610 mm)
7-1/4 po (184 mm) - 8-3/4 po (222 mm)	6 po (152 mm) + 12 po (305 mm) 9 po (229 mm) + 9 po (229 mm)
4-1/4 po (108 mm) - 5-3/4 po (146 mm)	6 po (152 mm) + 9 po (229 mm)



### AVERTISSEMENT :

Ne pas assembler des pièces de différents systèmes d'évacuation.

Cependant, l'utilisation de l'AstroCap™ ou le chapeau d'évacuation à pente montante FPI (FPI Riser) est acceptable avec tous les systèmes.

Ce produit a été évalué par Intertek pour être utilisé avec un adaptateur pour conduit rigide avec les systèmes d'évacuation de marque Duravent Direct-Vent, Selkirk Direct-Temp, Ameri Vent Direct, Olympia Ventis DV et Security Secure Vent. L'utilisation de ces systèmes avec l'adaptateur pour conduit rigide est jugée acceptable et est conforme à la liste de composants établie par Intertek WHI.

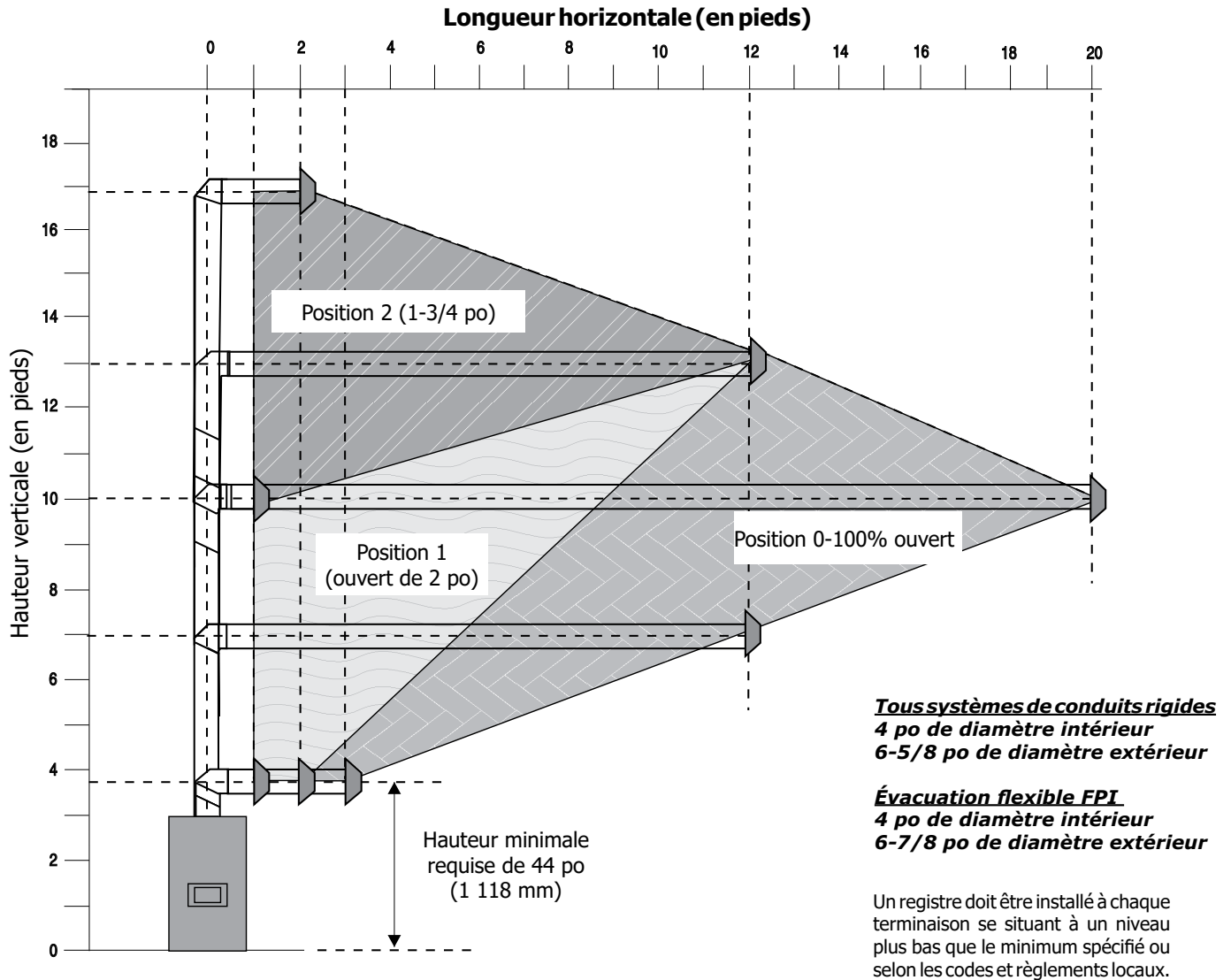
Le chapeau d'évacuation verticale FPI AstroCap™ et le chapeau d'évacuation à pente montante FPI (FPI Riser) sont compatibles avec des installations utilisant les systèmes d'évacuation FPI ainsi que les systèmes de marque Simpson Dura-Vent® Direct Vent, American Metal Products, Olympia Ventis DV, Security Secure Vent®, et AmeriVent Direct Vent. AstroCap™ est la marque déposée de FPI Fireplace Products International Ltée. Dura-Vent® et Direct Vent sont des marques déposées exclusives de Simpson Dura-Vent Co. Inc.

# consignes d'installation

## Système d'évacuation - terminaisons horizontales - Système de conduit rigide et d'évacuation directe (flexible) (Propane & Gaz naturel)

Le schéma suivant montre toutes les combinaisons possibles de parcours verticaux avec terminaisons horizontales utilisant une coude de 90° (deux coudes de 45° équivalent à un coude de 90°).

**Remarque : Un adaptateur pour conduit rigide en option doit être utilisé (pièce n° 510-994) en cas d'installation de conduits rigides.**

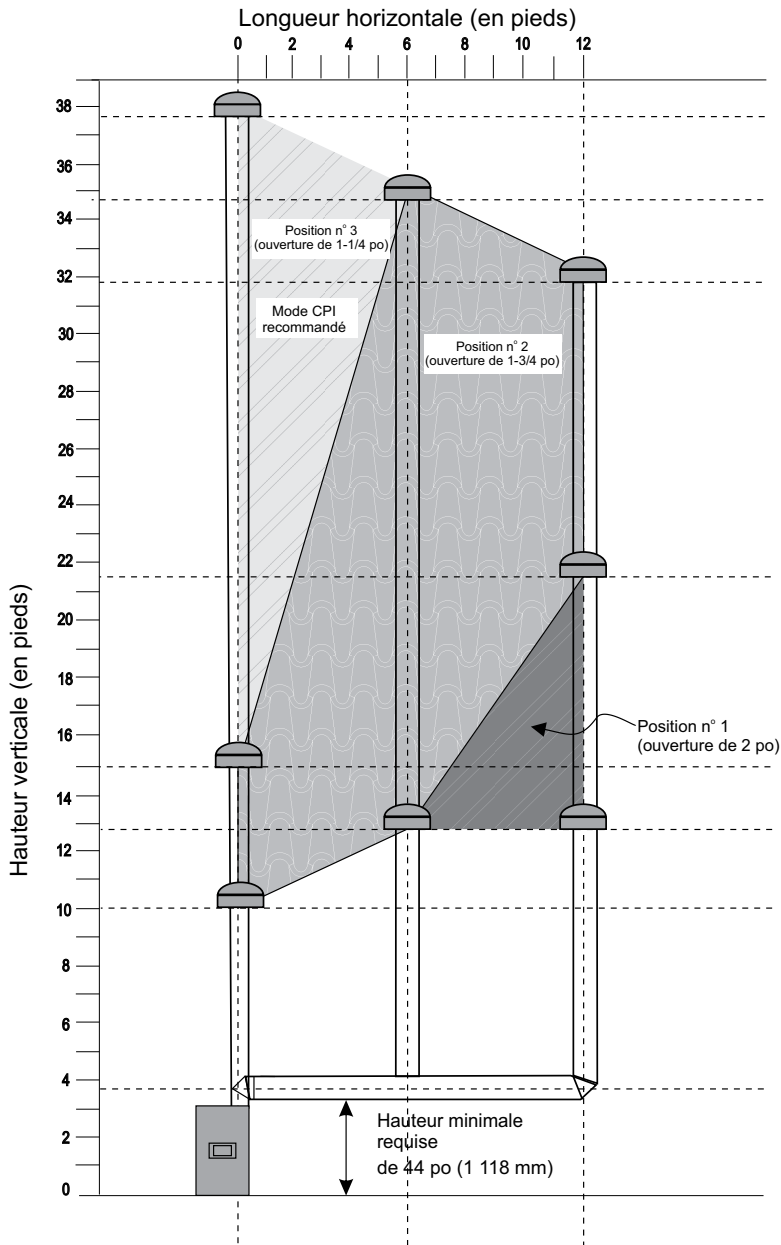


- Respecter les dégagements par rapport aux matériaux combustibles.
- Les sections horizontales de conduit exigent un support à tous les 3 pieds de conduit.
- Des coupe-feu sont requis à chaque niveau de plancher et à chaque point de traversée du conduit dans les murs.

**Remarque :** Les pièces n° 946-513 (2 pieds), 946-515 (4 pieds), et 946-516 (10 pieds) du système d'évacuation directe flexible FPI (FPI Direct Vent Flex System) sont homologuées uniquement pour les terminaisons horizontales.

## Configuration d'évacuation - terminaisons verticales - Système de conduit rigide/flexible aux mêmes limitations (Propane & Gaz naturel)

La partie ombragée du schéma montre les différentes combinaisons possibles en termes de terminaisons verticales droites et de dévoiements à la verticale utilisant deux coudes de 90° pour les systèmes d'évacuation pour conduit rigide pour un foyer au propane ou au gaz naturel.

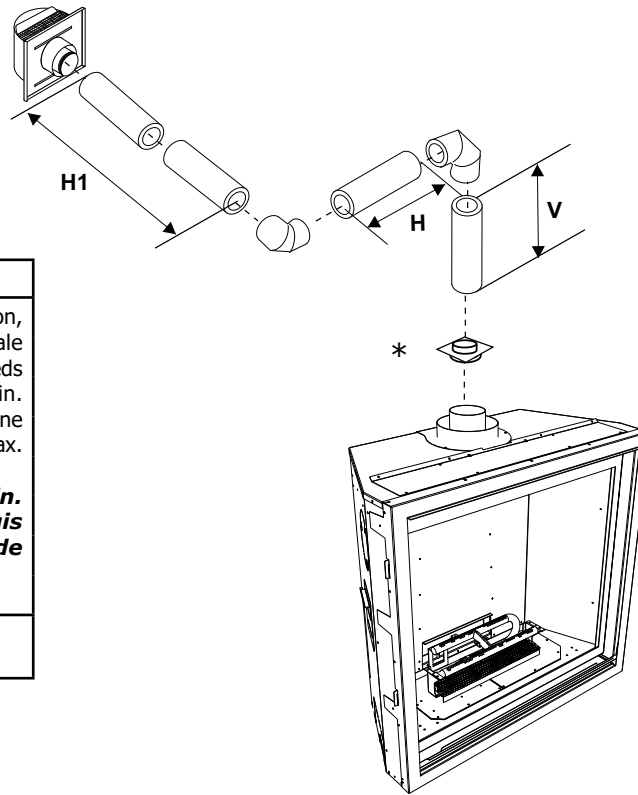


- Un support de conduit doit être installé à chaque dévoiement.
- Des coupe-feu sont requis à chaque niveau de plancher et à chaque point de traversée du conduit dans les murs.
- Respecter les dégagements par rapport aux matériaux combustibles.

**Remarque : Un adaptateur pour conduit rigide en option (pièce n° 510-994) doit être utilisé en cas d'installation de conduits rigides.**

# consignes d'installation

## Terminaisons horizontales avec deux coudes de 90°



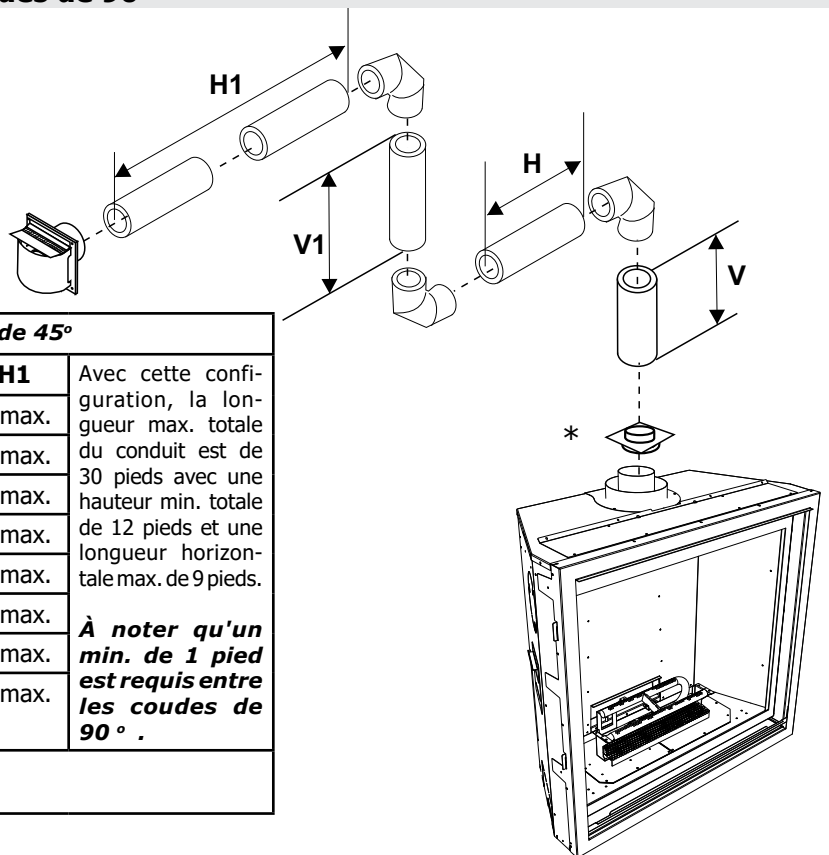
Un coude de 90° = Deux coudes de 45°		
Option	V	H + H1
A)	0 pi min.	2 pi max.
B)	1 pi min.	3 pi max.
C)	2 pi min.	4 pi max.
D)	3 pi min.	5 pi max.
E)	4 pi min.	6 pi max.
F)	5 pi min.	7 pi max.
A)	6 pi min.	8 pi max.

Avec cette configuration, la longueur max. totale du conduit est de 30 pieds avec une hauteur min. totale de 6 pieds et une longueur horizontale max. de 8 pieds.  
**À noter qu'un min. de 1 pied est requis entre les coudes de 90°.**

**Pas de réducteur de débit d'air installé**  
**\* Nécessaire lors de l'utilisation des conduits rigides**

Les longueurs n'incluent pas le coude indiqué.

## Terminaisons horizontales avec trois coudes de 90°



Un coude de 90° = Deux coudes de 45°				
Option	V	H	V + V1	H + H1
A)	0 pi min.	1 pi max.	1 pi min.	2 pi max.
B)	1 pi min.	2 pi max.	3 pi min.	3 pi max.
C)	2 pi min.	2 pi max.	5 pi min.	4 pi max.
D)	3 pi min.	2 pi max.	7 pi min.	5 pi max.
E)	4 pi min.	3 pi max.	9 pi min.	6 pi max.
F)	5 pi min.	4 pi max.	10 pi min.	7 pi max.
A)	6 pi min.	5 pi max.	11 pi min.	8 pi max.
H)	7 pi min.	6 pi max.	12 pi min.	9 pi max.

Avec cette configuration, la longueur max. totale du conduit est de 30 pieds avec une hauteur min. totale de 12 pieds et une longueur horizontale max. de 9 pieds.  
**À noter qu'un min. de 1 pied est requis entre les coudes de 90°.**

**Pas de réducteur de débit d'air installé**  
**\* Nécessaire lors de l'utilisation des conduits rigides**

Les longueurs n'incluent pas le coude indiqué.



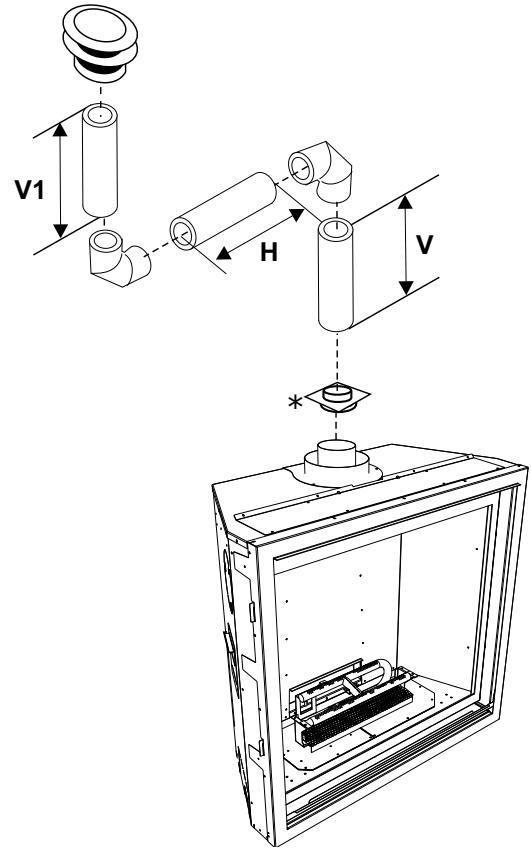
## Terminaisons verticales avec deux coudes de 90°

<i>Un coude de 90° = Deux coudes de 45°</i>			
Option	V	H	V + V1
A)	0 pi min.	2 pi max.	1 pi min.
B)	1 pi min.	4 pi max.	3 pi min.
C)	2 pi min.	5 pi max.	4 pi min.
D)	3 pi min.	6 pi max.	5 pi min.
E)	4 pi min.	7 pi max.	6 pi min.
F)	5 pi min.	8 pi max.	7 pi min.

Avec cette configuration, la longueur max. totale du conduit est de 30 pieds avec une hauteur min. totale de 7 pieds et une longueur horizontale max. de 8 pieds.

**À noter qu'un min. de 1 pied est requis entre les coudes de 90°.**

Les longueurs n'incluent pas le coude indiqué.  
**\* Nécessaire lors de l'utilisation des conduits rigides**



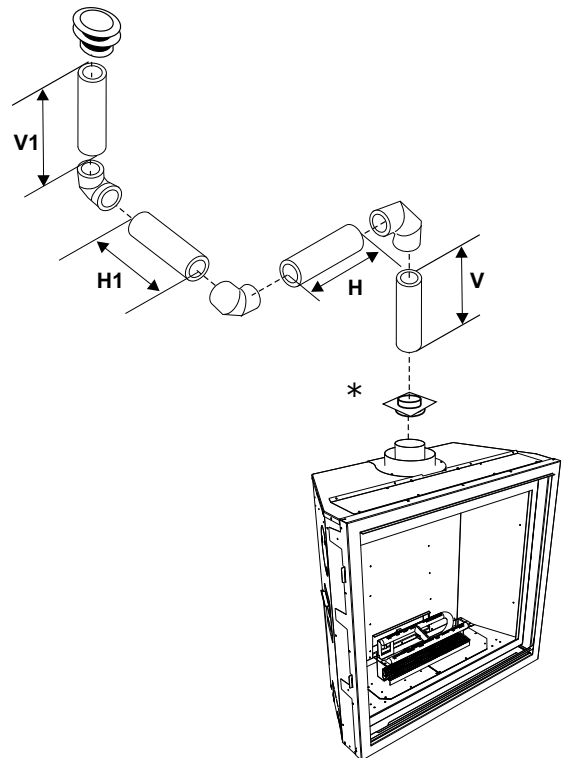
## Évacuation verticale avec trois coudes de 90°

<i>Un coude de 90° = Deux coudes de 45°</i>			
Option	V	H + H1	V + V1
A)	0 pi min.	2 pi max.	2 pi min.
B)	1 pi min.	2 pi max.	3 pi min.
C)	2 pi min.	3 pi max.	4 pi min.
D)	3 pi min.	4 pi max.	6 pi min.
E)	4 pi min.	5 pi max.	7 pi min.
F)	5 pi min.	6 pi max.	8 pi min.
G)	6 pi min.	7 pi max.	9 pi min.
H)	7 pi min.	8 pi max.	10 pi min.

Avec cette configuration, la longueur max. totale du conduit est de 30 pieds avec une hauteur min. totale de 10 pieds et une longueur horizontale maximum de 8 pieds.

**À noter qu'un min. de 1 pied est requis entre les coudes de 90°.**

Les longueurs n'incluent pas le coude indiqué.  
**\* Nécessaire lors de l'utilisation des conduits rigides**



# consignes d'installation

## Configurations d'évacuation avec système flexible colinéaire dans une installation avec cheminée en maçonnerie

IMPORTANT : Comme illustré, l'appareil peut seulement être ventilé par le haut, jamais par l'arrière.

**L'APPAREIL NE DOIT PAS ÊTRE RELIÉ À UN CONDUIT DE CHEMINÉE DESTINÉE À L'ÉVACUATION D'UN AUTRE APPAREIL À COMBUSTIBLE SOLIDE**

Cet appareil est conçu pour être relié à deux gaines flexibles colinéaires de 3 po (76 mm) en aluminium de la pleine longueur de la cheminée. Voir la section « Configuration du système d'évacuation » pour les hauteurs minimum et maximum à respecter.

### Pièces requises :

Pièce n°	Description
946-529	Chapeau pour évacuation verticale colinéaire DV
948-305	Gaine flexible de 3 po - 35 pieds
946-563	Kit pour passer d'un système coaxial à un système colinéaire comprenant :
	Adaptateur pour conduit colinéaire
	Conduit extérieur
	Adaptateur pour conduit intérieur
510-994	Adaptateur pour conduit rigide

### Autres chapeaux d'évacuation approuvés

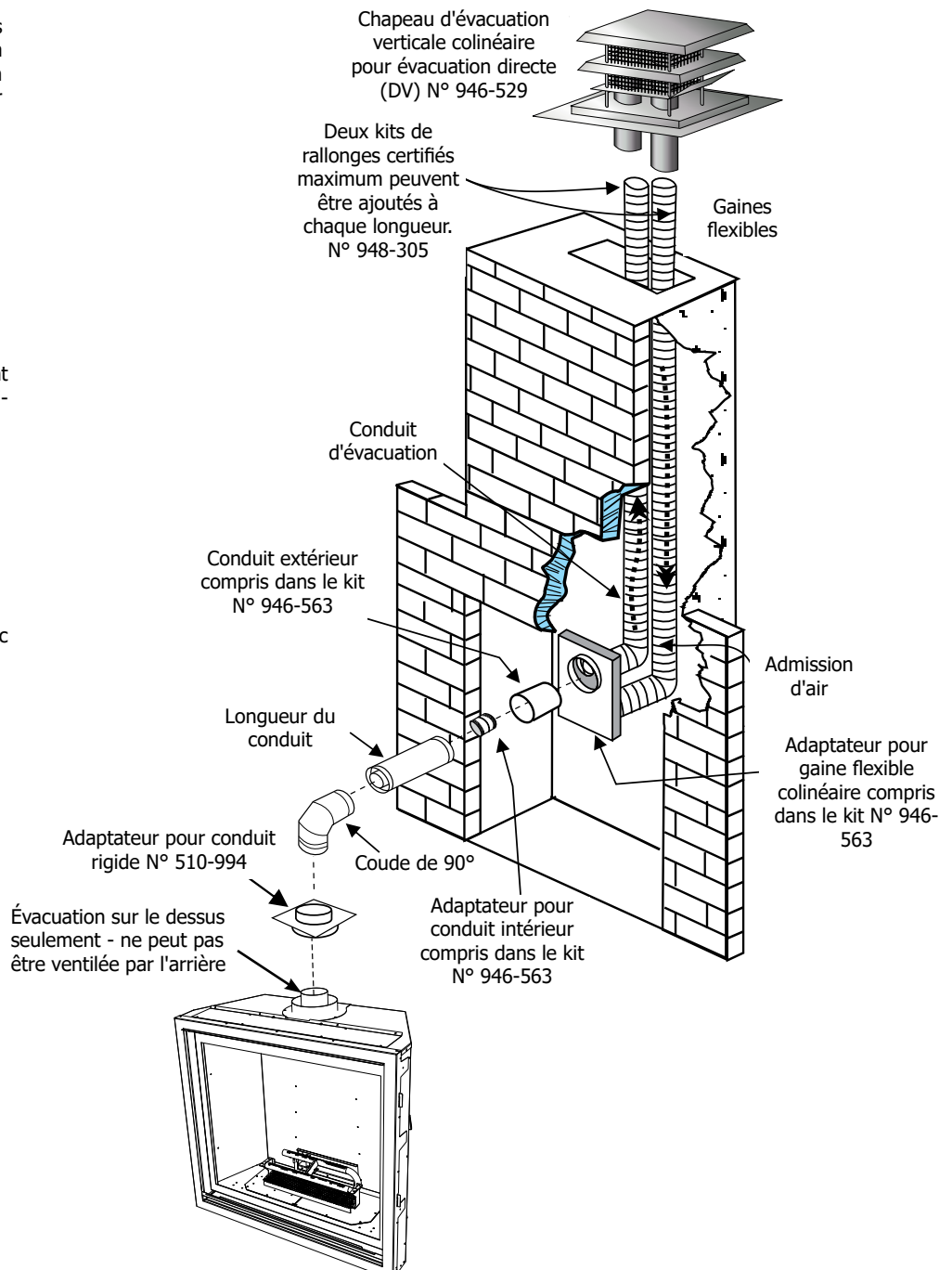
46dva-VC	Chapeau d'évacuation verticale
46dva-VCH	Chapeau pour grand vent
46dva-GK	Adaptateur colinéaire de 3 po avec solin

### REMARQUE :

Voir les instructions concernant la configuration du système d'évacuation, les terminaisons verticales, le système flexible colinéaire dans des cheminées en maçonnerie, détaillées dans le présent manuel.

Les gaines flexibles, parce qu'elles épousent des formes variées, conviennent bien aux cheminées de maçonnerie. Veiller cependant à **les garder le plus droit possible** et éviter de les plier si ce n'est pas nécessaire.

Le conduit d'admission d'air doit être relié au collet d'admission d'air du chapeau d'évacuation.

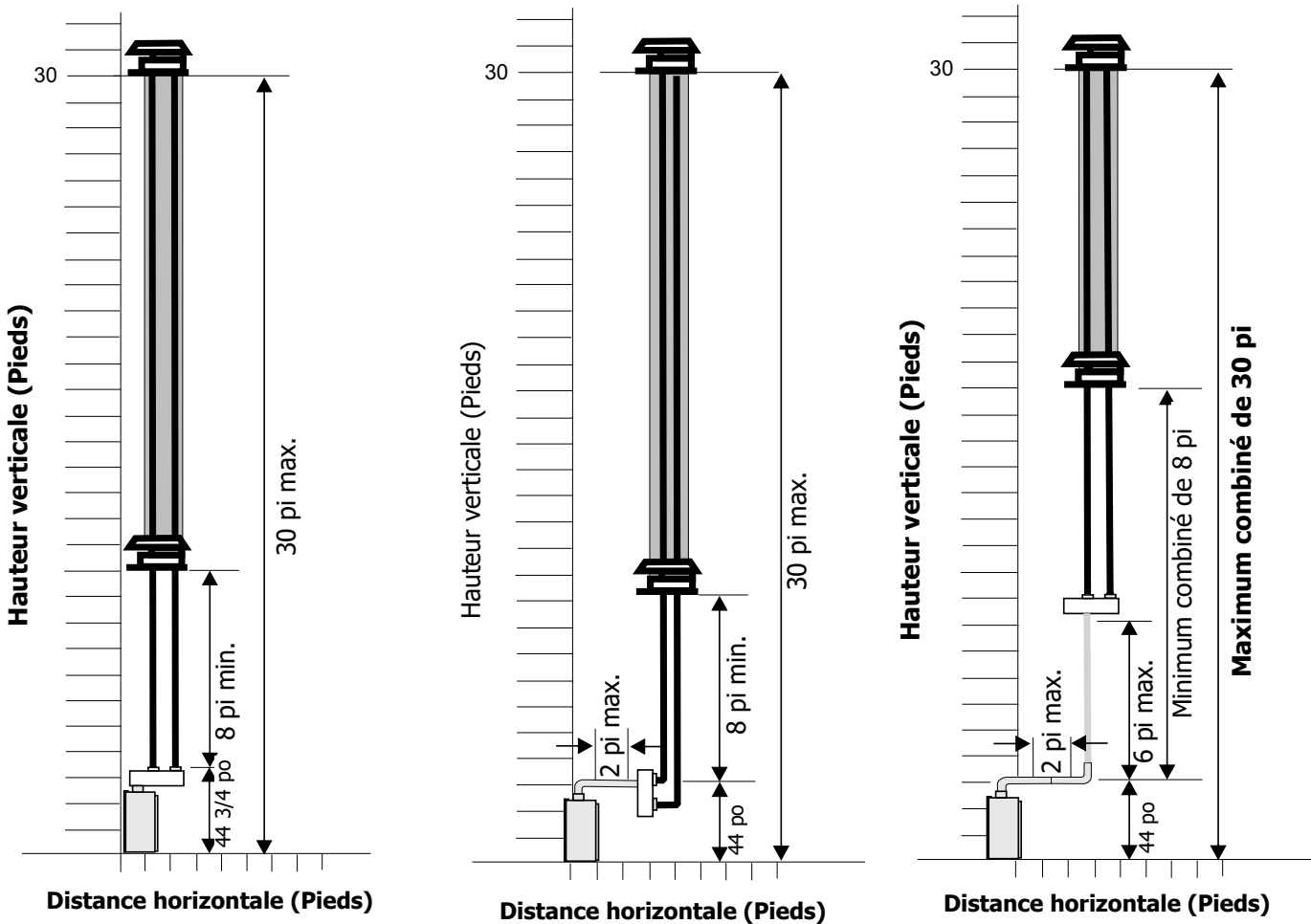


## Configuration d'évacuation - Terminaisons verticales - Système d'évacuation flexible colinéaire dans cheminée en maçonnerie

### POUR MAISONS RÉSIDENTIELLES & PRÉFABRIQUÉES

**IMPORTANT:** Comme illustré ci-dessous, l'appareil ne peut être ventilé que par le haut et non par l'arrière.

Réglage du réducteur sur position 1 (ouvert de 2 po).



# consignes d'installation

## Installation de l'appareil avec terminaison horizontale

Installer le système d'évacuation conformément aux directives du fabricant incluses avec les pièces de l'appareil.

1. Placer l'appareil à l'emplacement désiré. Vérifier pour déterminer si les colombages muraux ou les chevrons de toit font obstruction au passage du conduit d'évacuation à installer. Si tel est le cas, vous pouvez modifier l'emplacement du foyer. Insérer la ligne de gaz, de préférence à droite du foyer et la ligne électrique à gauche (le boîtier de raccordement se trouve sur le côté gauche).
2. Les tuyaux et raccords Direct Vent sont équipés d'embouts spéciaux "twist-lock" pour connecter le système d'évacuation à la buse de sortie de l'appareil. Un adaptateur "twist-lock" est disponible en option et doit être utilisé avec le système d'évacuation directe Simpson Dura-Vent.
3. Appliquer un filet de scellant Mill-Pac à l'intérieur de la partie externe de l'adaptateur ainsi que sur la buse interne de sortie du foyer. Enfiler l'adaptateur sur les buses interne et externe de sortie de l'appareil. Fixer uniquement à la buse externe à l'aide des 3 vis fournies (perforer des trous de guidage rendra la tâche plus aisée). Ajuster la position de l'appareil et le fixer à l'enclâssure à l'aide de clous ou de vis en passant par les brides de clouage.
4. Monter l'assemblage des tuyaux et des coudes aux longueurs désirées sur l'adaptateur de l'appareil et serrer (tourner-verrouiller) les raccords pour une parfaite étanchéité.

### Remarques :

- a) Procédure Twist-lock : Quatre encoches, situées du côté femelle des tuyaux et raccords, sont conçues pour s'insérer directement sur le côté mâle des raccords et tuyaux adjacents, en plaçant les quatre encoches de tuyau face aux quatre fentes d'entrée du côté mâle (schéma 1). Insérer complètement les sections de tuyau, puis assembler une section Twist-Lock en tournant (vissant) d'env. un quart de tour, jusqu'à ce que les deux sections soient complètement verrouillées. Les pattes de verrouillage femelles ne sont pas visibles de l'extérieur, sur les tuyaux noirs ou les raccords. On peut les voir en examinant l'intérieur des embouts femelles. On peut les voir en examinant l'intérieur des embouts mâles.

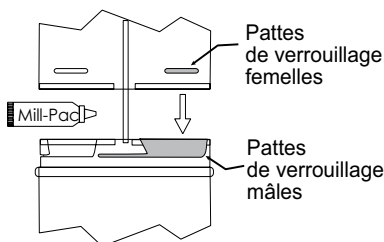


Schéma 1

**REMARQUE :** Pour de meilleurs résultats et une performance optimale d'un système d'évacuation homologué, il est vivement recommandé d'appliquer du scellant Mill-Pac (fourni) sur la partie interne de chaque raccord de conduit. Le non-respect de cette procédure peut causer des problèmes de tirage et de performance qui ne sont pas couverts par la garantie.

- b) Les sections horizontales doivent être supportées à tous les 3 pieds. Des fixations murales sont disponibles à cet effet.
5. Tracer sur le mur une ouverture carrée de 10 po x 10 po. Le centre de ce carré doit être aligné avec l'axe central du conduit horizontal. Découper l'ouverture de 10 po dans le mur extérieur puis faire un contour de découpe propre pour la sortie d'évacuation. Si le mur traversé est en matériaux non combustibles (ex. blocs de maçonnerie ou béton), un trou de 7 po (178 mm) de diamètre est acceptable (7-1/2 po (191 mm) de dia. pour les conduits flexibles).

**Remarque :** Avec Dura-Vent, le hauteur minimal est obtenue en installant d'une coude de 90° directement sur l'adaptateur de conduit rigide.

### Remarques :

- a) La section horizontale d'évacuation doit être au même niveau que l'ouverture de sortie, ou bien avoir une pente montante de 1/4 pouce à chaque pied de longueur. Ne jamais installer un conduit en pente descendante. Cela pourrait causer une surchauffe de l'appareil et augmenter le risque d'incendie.
- b) L'emplacement de la sortie du conduit horizontal d'évacuation sur un mur extérieur doit être conforme à tous les codes du bâtiment locaux et nationaux et ne pas être bloqué ni obstrué. Pour l'emplacement de la sortie extérieure d'évacuation, voir « Emplacements des terminaisons extérieures d'évacuation ».
- c) **Terminaisons en tuba :**  
Pour les installations nécessitant une pente montante verticale à l'extérieur du bâtiment, des terminaisons en tuba de 14 po et 36 po sont disponibles, ainsi qu'une évacuation standard à pente montante. Suivre les mêmes consignes d'installation que celles pour les terminaisons horizontales standard. NE JAMAIS installer un tuba à l'envers.

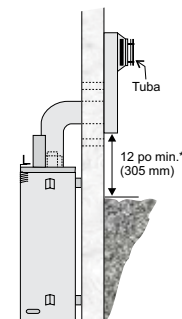


Schéma 2

\* Tel que spécifié au CSA B149.1 Installation Code. Les codes et règlements locaux peuvent exiger des dégagements différents.

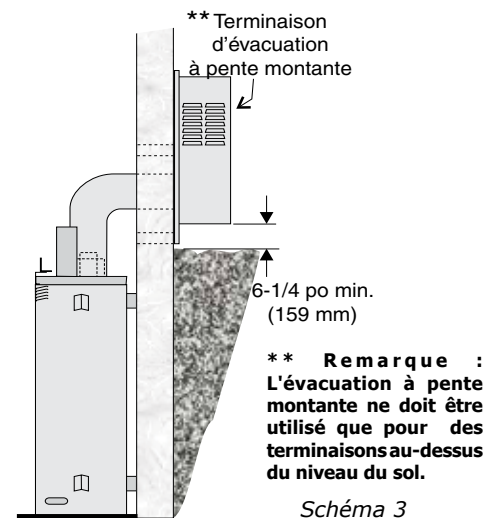


Schéma 3

\*Schémas 2, 3, & 4 : Tel que spécifié au CSA B149.1 Installation Code. Les codes et règlements locaux peuvent exiger des dégagements différents.

- 6) La flèche sur le chapeau d'évacuation doit pointer vers le haut. S'assurer que les dégagements de 1-1/2 po des matériaux combustibles sont respectés (Schéma 4). Mettre en place le chapeau d'évacuation.

### Installation au-dessous du niveau du sol

Si la terminaison en tuba doit être installée audessus du niveau du sol (par ex. un sous-sol), un drainage adapté doit être effectué pour éviter toute infiltration d'eau dans la terminaison en tuba. Ne tenter en aucun cas d'encaster le tuba dans le mur ou tout autre type d'enceinte.

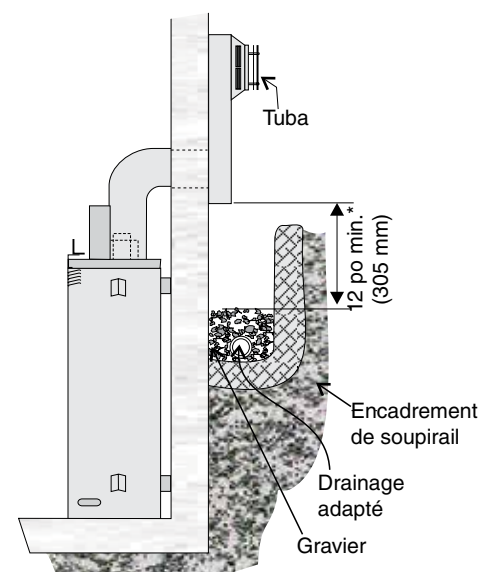


Schéma 4

**REMARQUE :** Pour les terminaisons en tuba installées AU-DESSUS du niveau du sol, respecter les codes et règlements locaux et nationaux.

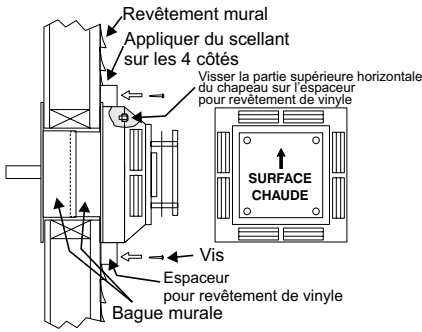


Schéma 5

Les quatre vis à bois fournies doivent être remplacées par des fixations appropriées pour les revêtements de stuc, de briques, de béton ou tout autre type de revêtement.

**Remarque :** En cas d'installation d'une terminaison sur un revêtement mural en vinyle, on peut utiliser un espaceur pour revêtement de vinyle ou des fourreaux en bois pour s'assurer que le chapeau d'évacuation n'est pas encastré dans le revêtement mural.

- Avant de connecter la section horizontale du conduit d'évacuation au chapeau d'évacuation, placer la bague murale sur le conduit d'évacuation.
- Faire glisser l'appareil et le conduit d'évacuation vers le mur en insérant avec précaution le conduit d'évacuation dans le bloc du chapeau d'évacuation. Il est important que le conduit d'évacuation soit suffisamment long pour que le chapeau d'évacuation le chevauche sur au moins 1-1/4 pouces. Fixer le conduit d'évacuation au chapeau d'évacuation en fixant les deux bandes de tôle qui s'étendent de l'assemblage du chapeau d'évacuation dans la paroi extérieure du conduit d'évacuation. Utilisez les deux vis à tôle fournies pour relier les bandes à la section de conduit. Voir schéma 6.

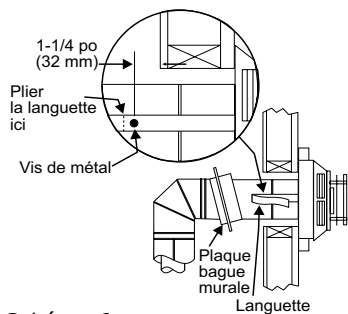


Schéma 6

- Placer la bague murale au centre du carré de 10 po et le fixer à l'aide de vis à bois (Schéma 7).

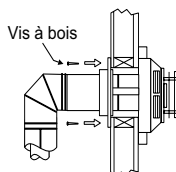


Schéma 7

## Installation de l'appareil avec terminaison verticale

- Respecter les dégagements de 1-1/4 po (espaces vides) aux matériaux combustibles en cas de traversée des plafonds, murs, toits, isolations, solives de l'entretoit, ou de toute autre surface combustible à proximité. Ne pas combler les espaces vides avec de l'isolant. Vérifier la pente verticale maximale du système d'évacuation et les limitations maximales de dévoiement horizontal.

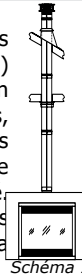


Schéma 1

- Placer l'appareil au gaz à l'emplacement désiré. Faire descendre un fil à plomb du plafond jusqu'à l'emplacement de la sortie (buse) d'évacuation du foyer. Tracer au plafond l'endroit où le conduit d'évacuation traversera le plafond. Percer un petit trou à cet endroit. Ensuite, faire descendre un fil à plomb du toit jusqu'au trou percé précédemment dans le plafond. Marquer l'endroit où le conduit d'évacuation traversera le toit. Vérifier pour déterminer si les chevrons, les solives de plafond, ou tout autre encadrement peuvent obstruer le système d'évacuation. Déplacer ou décaler l'appareil, comme illustré sur le schéma 2, pour éviter de couper des éléments porteurs.

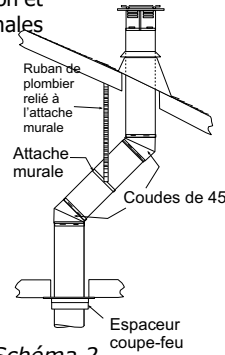
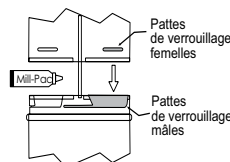


Schéma 2



**REMARQUE :** Pour de meilleurs résultats et une performance optimale d'un système d'évacuation homologué, il est vivement recommandé d'appliquer du scellant Mill-Pac (fourni) sur la partie interne de chaque raccord de conduit. Le non-respect de cette procédure peut causer des problèmes de tirage et de performance qui ne sont pas couverts par la garantie.

- Un espaceur coupe-feu doit être installé dans le plancher ou le plafond de chaque étage. Pour installer un espaceur coupe-feu dans un plafond plat ou un mur, découper une ouverture carrée de 10 po de côté. Construire une structure pour l'ouverture tel que montré sur le schéma 2 puis installer le coupe-feu.

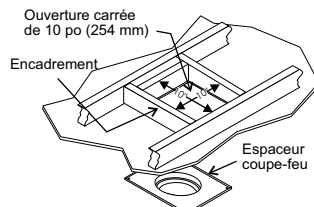


Schéma 3

- Assembler les tuyaux et les coudes aux longueurs désirées. S'assurer que tous les raccords «twist-lock» des tuyaux et coudes sont complètement serrés (tournés-verrouillés) et que les joints internes des tuyaux sont scellés et étanches.
- Découper une ouverture dans le toit, centrée par rapport au petit trou percé dans le toit à l'étape 2. L'ouverture doit être assez grande pour permettre tous les dégagements de 1-1/2 po exigés aux matériaux combustibles. Glisser le solin sous les bardeaux (les bardeaux doivent chevaucher la moitié du solin) comme illustré sur le schéma 4.

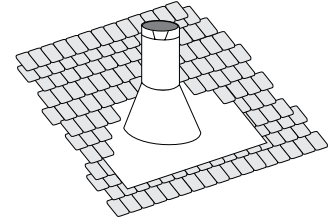


Schéma 4 : Installer la portion supérieure du solin au-dessous des matériaux de toiture et ne pas la fixer avant l'installation du conduit de cheminée. De petits ajustements pourront ainsi être effectués par la suite.

- Continuer d'assembler les longueurs de conduit.

**Remarque :** Si un dévoiement est nécessaire dans l'entretoit pour éviter les obstructions, il est important de supporter le conduit d'évacuation à tous les 3 pieds (0,9 m), pour éviter toute contrainte (force) excessive sur les coudes qui pourrait causer un bris. Des attaches murales sont disponibles à cet effet (Schéma 2).

Un fini galvanisé pour le conduit est préférable au-dessus de la ligne de toit en raison de sa résistance supérieure à la corrosion. Continuer d'ajouter des sections de tuyau à travers le solin jusqu'à ce que la hauteur du chapeau d'évacuation soit conforme aux exigences minimales de hauteur des codes locaux du bâtiment ou tel que spécifié sur le schéma 5. À noter que pour des toits très pentus, la hauteur verticale d'évacuation doit être augmentée.

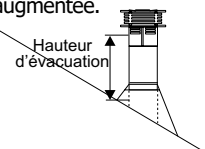


Schéma 5

Pente du toit	Hauteur minimal d'évacuation	
	Pieds	Mètres
Plat jusqu'à 7/12	2	0,61
de 7/12 à 8/12	2	0,61
de 8/12 à 9/12	2	0,61
de 9/12 à 10/12	2,5	0,76
de 10/12 à 11/12	3,25	0,99
de 11/12 à 12/12	4	1,22
de 12/12 à 14/12	5	1,52
de 14/12 à 16/12	6	1,83
de 16/12 à 18/12	7	2,13
de 18/12 à 20/12	7,5	2,29
plus de 20/12 à 21/12	8	2,44

# consignes d'installation

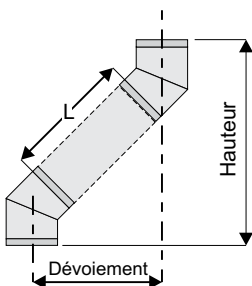
Un mauvais tirage ou un tirage descendant peut être causé par des vents violents près de grands arbres ou des lignes de toit : dans ce cas, une augmentation de la hauteur verticale peut résoudre ce problème.

- S'assurer que l'évacuation est bien verticale et fixer la base du solin à la toiture à l'aide de clous de toiture.
- Installer le chapeau d'évacuation en le tournant-verrouillant ("twist-lock").

**Remarque : Tout placard ou espace de rangement traversé par le système d'évacuation doit être isolé.**

**Tableau de dévoiements**

Acier galvanisé 6 po (152 mm) de diamètre nominal DI					
Dévoiement		Longueur conduit (L)		Hauteur	
pouces	mm	pouces	mm	pouces	mm
4 3/4	121	0	0	13 1/4	337
9	229	6	152	17 1/2	445
11 1/4	286	9	229	19 1/2	495
13 1/4	337	12	305	21 3/4	552
21 3/4	552	24	610	30 1/4	768
30 1/4	768	36	914	39	991
38	965	48	1219	47	1194

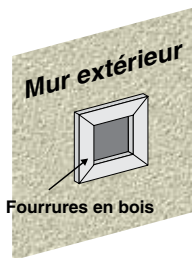


## Consignes d'installation pour le système (flexible) d'évacuation Direct Vent

- Mettre en place l'appareil dans l'ouverture. Insérer la ligne de gaz (de préférence à droite du foyer) et la ligne électrique à gauche (le boîtier de raccordement se trouve sur le côté gauche). Localiser l'axe central de la terminaison et faire une marque sur le mur pour le repérer. Découper une ouverture de 10 po (254 mm) dans le mur (dimension intérieure).

**Remarque : Un dégagement de 1-1/2 po (38 mm) autour de la gaine doit être respecté, mais seulement un dégagement de 1 po (25 mm) est nécessaire à l'extrémité de la terminaison. Il est recommandé de construire une ouverture de 10 po (254 mm) x 10 po (254 mm) (dimensions intérieures) pour donner une rigidité structurale au montage de la terminaison.**

**Remarque : Pour rendre l'installation plus esthétiquement agréable, nous vous recommandons d'encadrer un carré sur lequel vous pouvez monter la terminaison.**



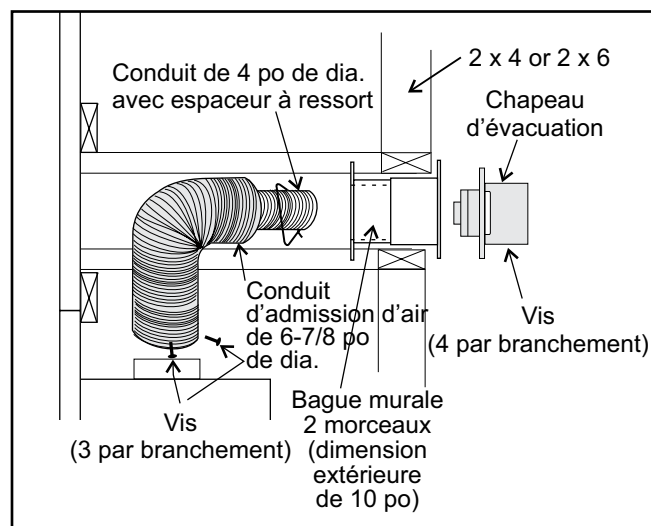
**Remarque : En cas d'installation d'une terminaison sur un revêtement mural en vinyle, des fourrures en bois doivent être utilisées pour s'assurer que le chapeau d'évacuation n'est pas encastré dans le revêtement mural.**

- Ajuster la position de l'appareil et le fixer à l'encastrure à l'aide de clous ou de vis en passant par les brides de clouage.
- Assembler les pièces du système d'évacuation en appliquant du Mill Pac sur la buse interne de 4 po (100 mm) de la terminaison puis faire chevaucher la gaine par-dessus sur au moins 1-3/8 po (35 mm). Fixer à l'aide de 3 vis (perforer des trous de guidage rendra la tâche plus facile). Appliquer du Mill-Pac sur le conduit flexible de 6-7/8 po (175 mm) et l'enfiler sur la buse externe de 6-7/8 po de sortie du foyer sur au moins 1-3/8 po (35 mm) puis le fixer à l'aide de 3 vis.

**REMARQUE : Les sections horizontales doivent être supportées à tous les 3 pieds maximum (0,9m). (L'apparence et la puissance des flammes seront affectées si le tuyau s'affaisse par endroits).**

- Séparer les deux parties de la bague murale et fixer solidement la partie avec les languettes au mur extérieur en s'assurant que les pattes soient placées en haut et en bas. Fixer l'autre partie de la bague au mur intérieur. Les deux parties s'emboîtent et peuvent être ajustées sur des murs de 2 x 4 ou 2 x 6. Les gaines doivent chevaucher les collets sur au moins 1-3/8 po.
- Glisser la gaine une fois assemblée et le dispositif de terminaison dans la bague en s'assurant que le chapeau d'évacuation soit tourné vers le haut (des marques sur le chapeau indiquent le haut). Ceci positionnera le capuchon de terminaison avec une pente descendante appropriée pour l'écoulement des eaux de pluie. Fixer le chapeau au mur extérieur à l'aide de 4 vis fournies.
- Tirer sur la gaine interne de 4 po (100 mm) et la gaine externe de 6-7/8 po (175 mm) de sorte qu'elles chevauchent les buses du foyer. (Raccourcir les tuyaux pour faciliter l'opération). Ne pas plier la gaine à plus de 90°.
- Appliquer du Mill Pac sur la buse interne de sortie du foyer et enfiler par-dessus la gaine de 4 po (100 mm) puis fixer à l'aide des 3 vis fournies.
- Effectuer la même opération avec la gaine de 6-7/8 po (175 mm).
- Appliquer un joint de silicone entre la bague murale et la terminaison ainsi que sur le mur autour du rebord extérieur du chapeau d'évacuation pour éviter que l'eau ne s'infilte.

**IMPORTANT: Vérifier la zone de sortie de l'évacuation après une chute de neige, et dégager la zone pour prévenir tout blocage accidentel du système de ventilation. En cas d'utilisation d'une souffleuse, s'assurer que la neige n'est pas dirigée vers la zone de sortie de l'évacuation.**



## Terminaison verticale - Kit d'évacuation flexible verticale 4 po x 6-7/8 po (102 mm x 175 mm) (Pièce n° 946-755)

1. Respecter un dégagement de 1-½ po (38 mm) (espace vide) des matériaux combustibles en cas de traversée de plafonds, de murs, de planchers, d'enceintes isolantes, de solives ou de tout autre matériau combustible se trouvant à proximité. Ne pas combler les espaces vides avec de l'isolant. Consulter les sections sur le système d'évacuation pour connaître la pente verticale maximale du système d'évacuation et les limitations maximales de dévoiement horizontal. S'assurer de respecter les dégagements requis autour des isolations, des murs, au-dessous et au-dessus des planchers, des poutres de planchers, etc. Chaque appareil doit être installé en respectant différents dégagements (dessus, côtés, dessous). Voir le manuel de l'appareil concerné pour plus de détails.
2. Installer l'appareil dans l'emplacement désiré. Faire descendre un fil à plomb du plafond/de la poutre du plancher jusqu'à l'emplacement de la sortie (buse) d'évacuation du foyer. Tracer au plafond l'endroit où le conduit d'évacuation traversera le plafond. Percer un petit trou à cet endroit. Ensuite, faire descendre un fil à plomb du toit jusqu'au trou percé précédemment dans le plafond. Marquer l'endroit où le conduit d'évacuation traversera le toit.
3. Découper une ouverture dans le toit au centre duquel se trouve le petit trou percé dans les étapes précédentes. Cette ouverture doit mesurer au moins 10-¼ po et peut être ronde ou carrée.
4. Glisser le solin sous les bardeaux et aligner le solin pour le centrer (les bardeaux doivent chevaucher la moitié du solin) comme illustré sur le schéma 1.

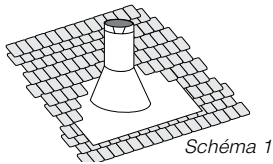


Schéma 1

*Schéma 1 : Installer la portion supérieure du solin au-dessous des matériaux de toiture et ne pas la fixer avant l'installation du conduit de cheminée. De petits ajustements pourront ainsi être effectués par la suite.*

5. Un coupe-feu de plafond / espaceur pour coupe-feu doit être installé en cas de traversée d'un plancher ou au niveau du plafond. Pour installer le coupe-feu de plafond / espaceur pour coupe-feu dans un plafond horizontal ou une poutre de plancher, découper une ouverture carrée de 10-¼ po (260 mm). Construire une structure pour l'ouverture tel que montré sur le schéma 1 puis installer le coupe-feu de plafond. Faire glisser la partie supérieure de l'espaceur d'entretait sur le haut du protecteur d'isolant/coupe-feu d'entretait - voir schéma 1a. Fixer l'ensemble à l'aide de 4 vis/clous. Si d'autres espaceurs sont nécessaires, ceux-ci peuvent être achetés séparément.

**Remarque :** Le coupe-feu de plafond / espaceur pour coupe-feu peut être découpé s'il s'avère trop grand pour l'installation.

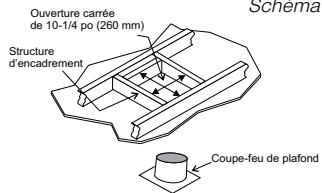


Schéma 2

*Espaceur pour coupe-feu pour empêcher que des saletés ne tombent dans le coupe-feu de plafond*

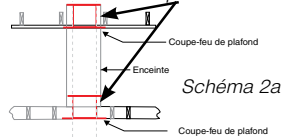


Schéma 2a

6. Déterminer la hauteur totale de la cheminée, depuis le dessus de l'appareil jusqu'à la partie inférieure du solin. Si nécessaire, couper les gaines flexibles intérieure et extérieure à la longueur désirée jusqu'à un maximum de 20 pieds (6,1 m).
7. Appliquer du scellant Mill-Pac autour du collet de 4 po situé sur l'appareil et faire glisser la gaine flexible intérieure sur le collet interne de l'appareil puis fixer avec 3 vis minimum.
8. Installer les espaceurs de 4 po autour de la gaine flexible de 4 po (102 mm).
9. Répéter l'étape 6 pour installer le conduit extérieur au collet externe de l'appareil.

**Remarque :** Si un dévoiement est nécessaire dans l'entretait ou les poutres de plancher, il est important que le conduit d'évacuation soit supporté à tous les 3 pieds pour éviter toute contrainte (force) excessive ou tout affaissement du conduit. Des attaches murales (3 au total) sont disponibles à cet effet. Utiliser toutes les sangles rondes/de plombier si d'autres supports sont nécessaires.

10. Fixer la section du conduit rigide à l'adaptateur en appliquant du Mill-Pac sur le conduit interne/externe. Sécuriser le conduit externe à l'aide de 3 vis.
11. Fixer la gaine flexible intérieure à l'adaptateur de conduit en appliquant du Mill-Pac sur l'adaptateur. Faire glisser le conduit interne sur l'adaptateur et le fixer à l'aide de 3 vis.

12. Répéter l'étape 10 pour fixer la gaine flexible extérieure.
13. Faire glisser la longueur de conduit une fois ajustée vers le solin en s'assurant qu'elle mesure 2 pieds min. à partir de la partie supérieure du toit. Mettre la cheminée à niveau et la fixer à l'aide du support de toit fourni avec le kit à la partie inférieure du toit, tel qu'illustré, en utilisant 2 vis min. de chaque côté - voir schéma 3b. Voir le schéma 4 pour les exigences de hauteur en fonction de la pente du toit. Voir le schéma 3a pour connaître les méthodes de fixation si les 2 pieds de longueur sont insuffisants et qu'il est nécessaire d'ajouter des longueurs supplémentaires. Sections de conduit vendues séparément. Voir la liste des composants de Simpson Duravent dans le manuel d'installation pour trouver les numéros de pièces.

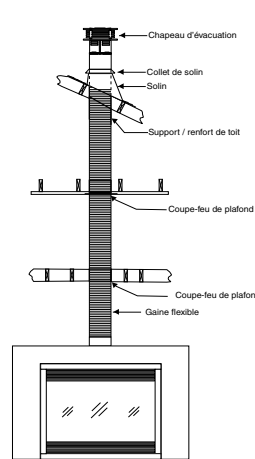


Schéma 3

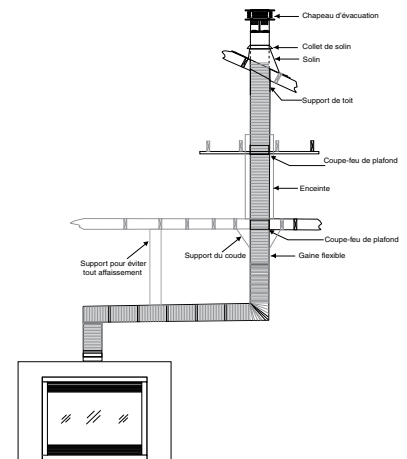


Schéma 3a

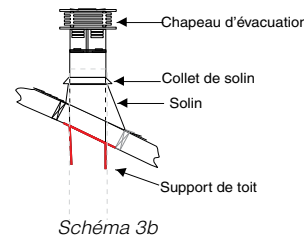


Schéma 3b

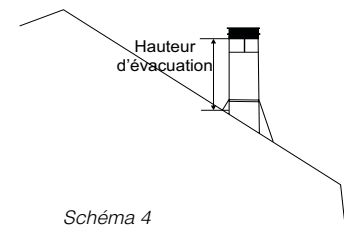


Schéma 4

Pente du toit	Hauteur min. d'évacuation	
	Pieds	Mètres
Plat jusqu'à 7/12	2	0,61
de 7/12 à 8/12	2	0,61
de 8/12 à 9/12	2	0,61
de 9/12 à 10/12	2,5	0,76
de 10/12 à 11/12	3,25	0,99
de 11/12 à 12/12	4	1,22
de 12/12 à 14/12	5	1,52
de 14/12 à 16/12	6	1,83
de 16/12 à 18/12	7	2,13
de 18/12 à 20/12	7,5	2,29
de 20/12 à 21/12	8	2,44

14. Appliquer du calfeutrage à l'extérieur entre le conduit externe et le solin pour éviter que l'eau ne pénètre dans le système de la cheminée.
15. Faire glisser le collet de solin sur la longueur du conduit jusqu'à ce qu'il s'emboîte sur le solin.
16. Installer le chapeau d'évacuation en le tournant-verrouillant ("twist-lock").
17. Fixer le solin au toit à l'aide de vis.

**Remarque :** Tout placard ou espace de rangement traversé par le système d'évacuation doit être isolé.

# consignes d'installation

## Kit de rallonge de conduit vertical (pièce n° 946-756)

### Rallonge de gaine flexible de 20 pieds (6,1 m)

(À utiliser avec le système d'évacuation verticale flexible 946-755 et l'adaptateur de liaison pour gaines flexibles 948-367/P)

1. Étendre les 2 conduits intérieur de 4 po (102 mm) et extérieur de 6-7/8 po (175 mm) pour atteindre la longueur de 20 pieds (6,1 m).

**Remarque :** Les conduits intérieur et extérieur peuvent être coupés si une longueur plus courte est nécessaire.

2. Installer les espaceurs à ressort autour du conduit intérieur de 4 po (102 mm), comme illustré ci-contre.

3. Appliquer du Mill Pac tout autour du collet intérieur de 4 po (102 mm) de l'adaptateur pour gaine flexible et glisser la gaine flexible interne de 4 po (102 mm) du kit d'évacuation verticale sur l'adaptateur pour gaine flexible. S'assurer que la gaine flexible interne chevauche le collet sur au moins 1-3/8 po (35 mm). Sécuriser à l'aide de 3 vis.

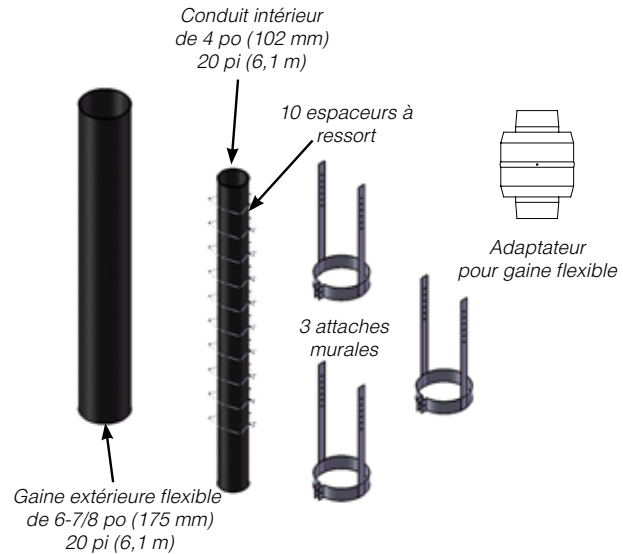
4. Appliquer du Mill Pac tout autour du collet extérieur de 6-7/8 po (175 mm) de l'adaptateur de la cheminée et le glisser sur la gaine flexible externe de 6-7/8 po (175 mm) du kit d'évacuation verticale en s'assurant que la gaine flexible externe chevauche le collet sur au moins 1-3/8 po (35 mm). Sécuriser à l'aide de 3 vis.

5. Refaire les mêmes étapes pour fixer l'autre extrémité de l'adaptateur pour gaine flexible en utilisant le kit d'évacuation flexible.

6. Se référer aux consignes d'installation du système d'évacuation verticale pour l'installation complète du système.

**Remarque :** Si un dévoiement est nécessaire dans l'entretoit ou les poutres de plancher, il est important que le conduit d'évacuation soit supporté à tous les 3 pieds pour éviter toute contrainte (force) excessive ou tout affaissement du conduit. Des attaches murales (3 au total) sont disponibles à cet effet.

Utiliser toutes les sangles rondes/de plombier si d'autres supports sont nécessaires.



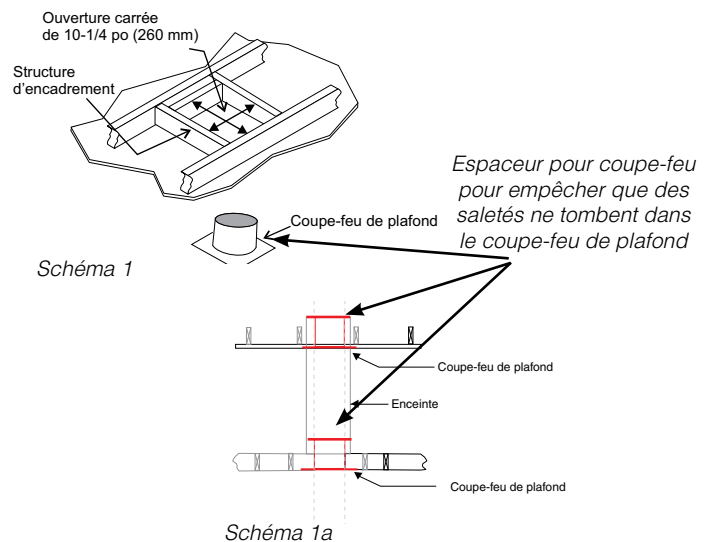
## Coupe-feu de plafond / espaceur pour coupe-feu (pièce n° 946-757)

À utiliser avec le système d'évacuation flexible vertical n°946-755 et le système d'évacuation forcée horizontal/rallonge flexible verticale n°946-756.

Un coupe-feu de plafond / espaceur pour coupe-feu doit être installé en cas de traversée d'un plancher ou au niveau du plafond. Pour installer le coupe-feu de plafond / espaceur pour coupe-feu dans un plafond horizontal ou une poutre de plancher, découper une ouverture carrée de 10-1/4 po. Construire une structure pour l'ouverture tel que montré sur le schéma 1 puis installer le coupe-feu de plafond. Faire glisser la partie supérieure de l'espaceur d'entretoit sur le haut du protecteur d'isolant/coupe-feu d'entretoit - voir schéma 1a. Fixer l'ensemble à l'aide de 4 vis/clous. Si d'autres espaceurs sont nécessaires, ceux-ci peuvent être achetés séparément.

REMARQUE

- Le coupe-feu de plafond / espaceur pour coupe-feu peut être découpé s'il s'avère trop grand pour l'installation.





## Trousse de conversion au propane avec valve SIT 885 PROFLAME

**CETTE CONVERSION DOIT ÊTRE EFFECTUÉE PAR UN MONTEUR D'INSTALLATIONS AU GAZ QUALIFIÉ  
EN CAS DE DOUTE, NE PAS FAIRE CETTE CONVERSION**

Chaque kit contient une trousse de conversion au propane

La trousse de conversion au propane n° 761-969 contient :

Qté	Pièce no	Description
1	904-947	Orifice du brûleur n° 53
1	904-529	Clé hexagonale 5/32 po
1	918-590	Autocollant «Converti en LPG»
1	908-528	Étiquette rouge "PL"
1	910-037	Injecteur de PL (Orifice de la veilleuse)
1	911-011	Moteur pas-à-pas
1	920-147c	Fiche technique

### Installation de la trousse de conversion au propane

1. Couper le gaz et l'alimentation électrique.
2. Retirer le pare-feu. \*
3. Retirer la porte vitrée. \*
4. Retirer les bûches, les cristaux, et tout autre élément décoratif, si ils sont déjà installés.\*
5. Retirer l'ensemble du support de bûches en enlevant 2 vis et glissant le plateau vers l'avant pour le sortir.

\*(Voir les instructions dans le manuel.)



Schéma 1: Retirer les vis de gauche et de droite.

6. Enlever trois vis et puis enlever le dispositif du brûleur.



Schéma 2 : Glisser le brûleur vers la droite puis l'enlever.

7. Retirer la pince de retenue de la veilleuse sous le capuchon de la veilleuse.



Pince de retenue de la veilleuse



8. Retirer le capuchon de la veilleuse pour exposer l'orifice de la veilleuse.



9. Dévisser l'orifice de la veilleuse à l'aide de la clé Allen, puis le remplacer par l'orifice de la veilleuse GPL fourni dans le kit.



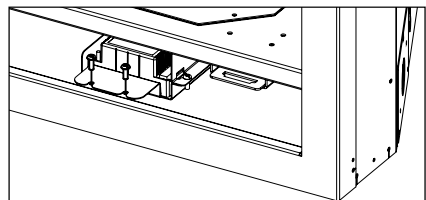
10. Réinstaller le capuchon de la veilleuse et la pince de la veilleuse.

11. Retirer l'orifice du brûleur avec une clé à molette de 3/8 po. Utiliser une autre clé pour retenir le coude derrière l'orifice. Mettre l'orifice au recyclage.

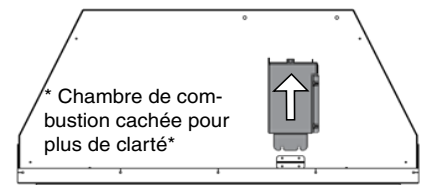


12. Réinstaller l'orifice du nouveau brûleur pour propane portant le numéro 53 et le serrer.

13. Desserrer les deux vis à tête Phillips comme illustré. Il n'est pas nécessaire de les enlever.

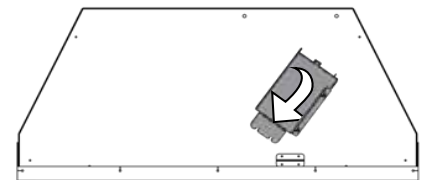


14. Pousser la boîte IFC vers l'arrière.



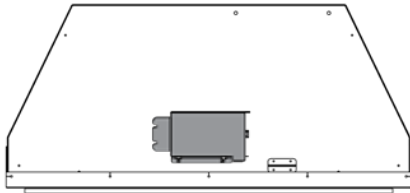
\* Chambre de combustion cachée pour plus de clarté\*

15. Pivoter l'avant de la boîte IFC vers la gauche.

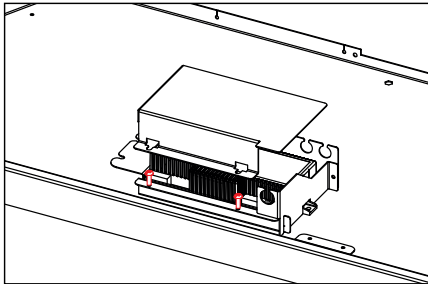


# consignes d'installation

16. Tirer la boîte IFC vers l'avant de l'appareil avec les deux vis en vue.

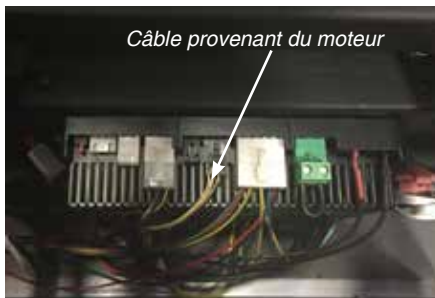


17. Dévisser les deux vis qui fixent la plaque de recouvrement au support IFC, puis l'enlever.

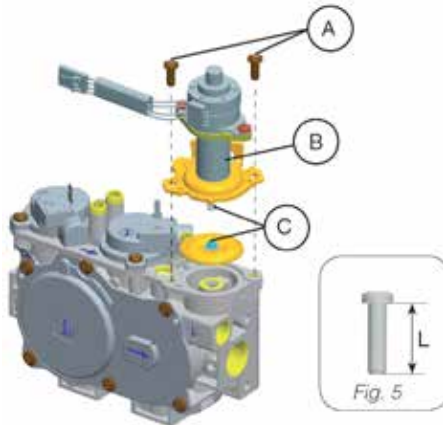


18. L'IFC peut maintenant être glissé hors de la chambre de combustion.

19. Débrancher le câble provenant du moteur du régulateur de pression au niveau du panneau IFC (marqué X6 sur l'IFC).



20. Retirer le régulateur de la valve au gaz et jeter les deux vis A du régulateur de pression (T20 ou à fentes), le régulateur de pression B, le ressort et le diaphragme C. S'assurer que le joint en caoutchouc qui fait partie du nouveau régulateur, est correctement positionné. Installer le nouveau régulateur de pression à l'aide des deux vis M4 x 0,7 fournies. Serrer les vis à 25lb-po. Dans le cas où le filetage des vis est croisé ou dénudé, remplacer le dispositif de la valve. Reconnecter également le nouveau câble du moteur du régulateur de pression déconnecté à l'étape 19.



21. Refaire les étapes 18 à 13 dans cet ordre pour réinstaller le panneau IFC. Réinstaller l'ensemble du brûleur.

22. Ajuster l'aération - voir le manuel pour plus de détails. L'aération doit être réglée à 5/16" (8 mm) minimum pour le PL.

23. Apposer l'étiquette "Cet appareil a été converti au propane" à proximité ou au-dessus de l'étiquette comportant le numéro de série.

24. Remplacer l'étiquette jaune «Gaz naturel» par l'étiquette rouge «Propane».

25. Vérifier s'il y a des fuites de gaz.

26. Vérifier les pressions d'entrée et de sortie.

27. Vérifier le fonctionnement du contrôle des flammes.

28. Refaire les étapes 4 à 1 dans cet ordre.

**Avis à l'installateur :**

**Ces instructions doivent rester avec l'appareil.**

## Installation des panneaux de briques

### Pour les panneaux de briques :

**Remarque: Ne pas installer la grille du foyer, les éléments décoratifs, la vermiculite, les braises et les bûches avant que les panneaux de briques ne soient installés.**

Les panneaux de briques se décolorent légèrement avec le temps. Cette décoloration est normale et n'est pas considérée comme un défaut.

1. Enlever l'écran et la porte vitrée, s'ils sont installés.
2. Dévisser les 2 vis dans les emplacements indiqués ci-dessous. Glisser le déflecteur supérieur vers le mur du fond, puis le retirer de l'appareil.



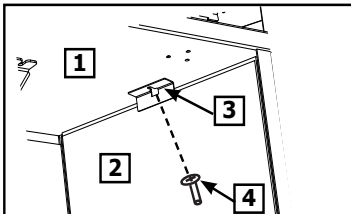
3. Desserrer les deux vis sur le dispositif de la veilleuse dans les emplacements indiqués ci-dessous. Glisser la protection de la veilleuse vers le mur du fond, puis la retirer de l'appareil.



4. Installer soigneusement le panneau arrière. Incliner le panneau vers l'avant à partir du haut et reposer le bas du panneau sur le plancher de la chambre de combustion. Basculer la partie supérieure vers l'arrière jusqu'à ce qu'elle repose également sur le mur arrière de la chambre de combustion.



5. Desserrer les vis et retirer l'attache à briques.



Item	Part #	Description
1	N/A	Intérieur du dessus de la chambre de combustion
2	N/A	Panneau
3	761-049	Attache à briques
4	904-519	Vis

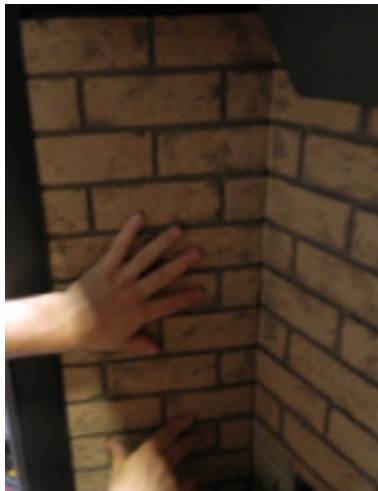
6. Installer le panneau latéral droit : le coin incliné sur la photo doit être situé face à l'arrière inférieur du foyer au moment de l'installation.

**REMARQUE : La rangée de briques la plus courte doit être placée au bas des panneaux arrière et latéraux.**



7. Une fois le panneau en place, le fixer à l'aide de l'attache à briques retirée à l'étape 5 et serrer la vis.

8. Répéter les étapes 5 à 7 sur le côté gauche.



9. Glisser soigneusement le panneau inférieur sous le brûleur et le pousser vers l'arrière jusqu'à ce qu'il entre en contact avec le panneau arrière.



10. Réinstaller le déflecteur supérieur.

11. Réinstaller la protection de la veilleuse enlevée à l'étape 3.

# consignes d'installation

## Installation des panneaux en émail (pièce n° 761-908) et en acier (pièce n° 761-907)

### Pour les panneaux noirs en émail :

- Inspecter les panneaux en émail noirs pour s'assurer qu'ils ne sont pas égratignés ni bossés avant l'installation. Signaler tout dommage sur-le-champ. Réclamations pour dommages après l'installation ne seront pas prises en considération.
  - Les panneaux noirs en émail se décolorent légèrement avec le temps. Cette décoloration est normale et n'est pas considérée comme un défaut.
- \* NETTOYER les marques de doigts à l'aide d'un linge doux. Terminer avec un nettoyant à base d'ammoniaque (du lave-vitre par exemple) pour bien enlever toute pellicule ou tout résidu qui pourrait rester avant d'allumer l'appareil.

**Si ces taches ne sont pas enlevées avant l'utilisation de l'appareil, il sera impossible de les enlever une fois qu'elles auront été brûlées sur les panneaux. Non couvert par la garantie.**

Remarque: Ne pas installer la grille du foyer, les éléments décoratifs, la vermiculite, les braises et les bûches avant que les panneaux en émail ou en acier ne soient installés.

1. Enlever l'écran et la porte vitrée, s'ils sont installés.
2. Desserrer les 2 vis dans les emplacements indiqués ci-dessous. Glisser le déflecteur supérieur vers le mur du fond puis le retirer de l'appareil.



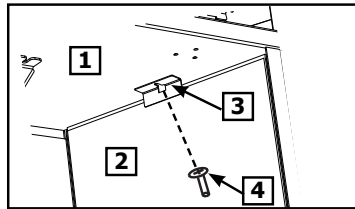
3. Desserrer les deux vis sur le dispositif de la veilleuse dans les emplacements indiqués ci-dessous. Glisser la protection de la veilleuse vers le mur du fond puis la retirer de l'appareil.



4. Installer soigneusement le panneau arrière. Incliner le panneau vers l'avant à partir du haut et reposer le bas du panneau sur le plancher de la chambre de combustion. Basculer la partie supérieure vers l'arrière jusqu'à ce qu'elle repose également sur le mur arrière de la chambre de combustion.



5. Desserrer les vis et retirer l'attache à briques.



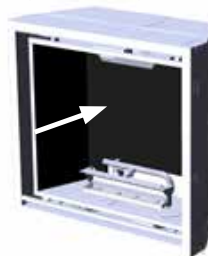
Item	N° pièce	Description
1	N/A	Intérieur du dessus de la chambre de combustion
2	N/A	Panneau
3	761-049	Attache à briques
4	904-519	Vis

6. Installer le panneau latéral droit : le coin incliné sur le schéma ci-dessous doit être situé face à l'arrière inférieur du foyer au moment de l'installation.

**REMARQUE : La rangée de briques la plus courte doit être placée au bas des panneaux arrière et latéraux.**



7. Une fois le panneau en place, le fixer à l'aide de la pince à briques retirée à l'étape 5 et serrer la vis.
8. Répéter les étapes 5 à 7 sur le côté gauche.



9. Glisser soigneusement le panneau inférieur sous le brûleur et le pousser vers l'arrière jusqu'à ce qu'il entre en contact avec le panneau arrière.



10. Réinstaller le déflecteur supérieur.
11. Réinstaller la protection de la veilleuse enlevée à l'étape 3.

## Installation du jeu de bûches

**Lire attentivement les directives suivantes et se référer aux illustrations fournies. Si les bûches sont brisées, les remplacer avant d'utiliser l'appareil. Les bûches brisées peuvent nuire au bon fonctionnement de la veilleuse.**

Les jeux de bûches des modèles G800 (n° 761-930 pour les bûches en chêne et n° 761-932 pour les bûches en bouleau) contiennent les pièces suivantes :

1	Bûche arrière
2	Bûche du centre gauche
3	Bûche du centre droit
4	Bûche transversale - centre gauche
5	Bûche avant inférieur 'Y'
6	Bûche inférieur gauche
7	Bûche transversale droit
8	Avant centrale
9.	Morceau de bûche - gauche
10.	Morceau de bûche - droit
11	Morceau de bûche - avant gauche
12	Morceau de bûche - avant droit
Il est nécessaire d'acheter séparément le support de bûches et l'ensemble de braises (Pièce n° 761-938). L'ensemble contient :	
Support de bûches	
Cristaux de verre 3/4 po - couleur gingembre	
Vermiculite	
Braises noires / blanches	
Plaques de support de bûches	

**REMARQUE : Les panneaux (brique, acier, ou émail) doivent être installés avant l'installation du jeu de bûches.**

1. Retirer les bûches de la boîte avec soin et les sortir de leur emballage. Les bûches sont fragiles, il faut les manipuler avec soin. **Ne pas les forcer en position lors de l'installation.**



Schéma 1 - Identification des bûches

2. Installer le support de bûches : le fixer avec 2 vis dans les endroits indiqués ci-dessous.



Schéma 2 - Installation du support de bûches

3. Installer les cristaux fournis sur les braises sous le brûleur, comme illustré ci-dessous. Mettre la vermiculite et les braises sur les cristaux. Ne placer aucun élément décoratif sur le brûleur.



Schéma 3 - Installer les cristaux de verre



Schéma 4 - Installer la vermiculite et la lave

# consignes d'installation

4. Installer 2 plaques de support de bûches sur le brûleur avec 2 vis chacune, comme illustré ci-dessous.



Schéma 5 - Installation des plaques de support de bûches

6. Installer la bûche 2 sur la plaque de support de bûches gauche. Aligner les tiges situées sur la plaque avec les trous des tiges sur la bûche.



Schéma 8 - Installation de la bûche 2



Schéma 6 - Plaques de support de bûches installées

5. Placer la bûche 1 sur le support de bûches, derrière l'arrière du brûleur. S'assurer que la découpe gauche de la bûche s'appuie contre l'extrémité du tube du brûleur et que l'extrémité droite de la bûche s'appuie contre la courbe du brûleur. La position finale de la bûche doit être tirée vers l'avant et vers la droite tout en touchant l'extrémité et les parties courbes du brûleur.



Schéma 7 - Installation de la bûche 1

7. Installer la bûche 3 sur la plaque de support de bûches droit. Aligner les tiges situées sur la plaque avec les trous des tiges sur la bûche.

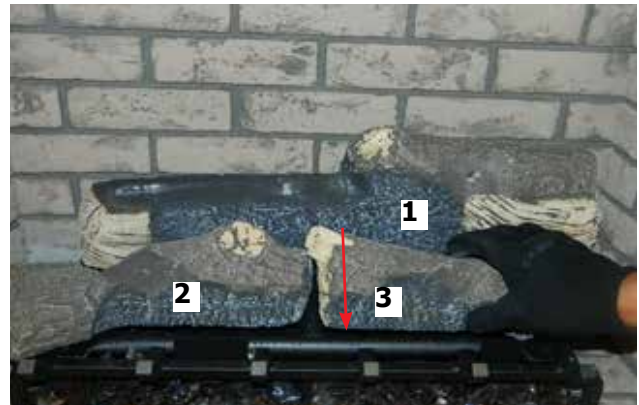


Schéma 9 - Installation de la bûche 3

8. Installer la bûche 4 en diagonale à travers la bûche 2. Reposer la bûche 4 dans l'encoche dans la bûche 2, comme illustré.



Schéma 10 - Installation de la bûche 4

# consignes d'installation

9. Installer la bûche 5. Une extrémité reposera dans l'encoche de la bûche 3, et l'extrémité "Y" reposera sur la troisième broche à partir de la droite sur le support de bûches.

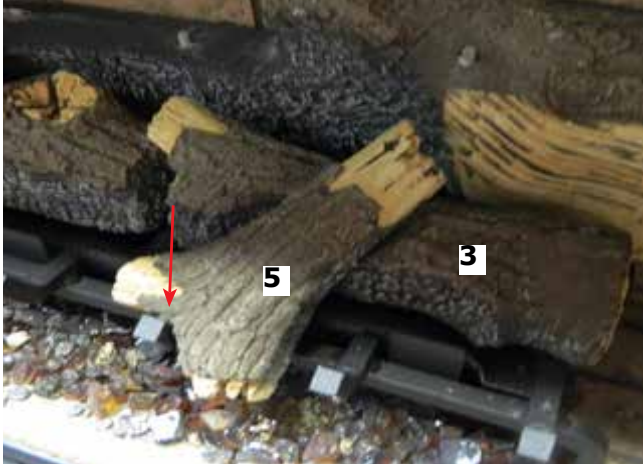


Schéma 11 - Installation de la bûche 5

10. Installer la bûche 6 sur le côté gauche de la bûche 1. Aligner la tige sur la bûche 1 avec le trou des tiges sur la bûche 6. L'extrémité opposée de la bûche 6 reposera dans l'encoche dans la bûche 4.



Schéma 12 - Installation de la bûche 6

11. Installer la bûche 7 sur le côté droit comme illustré ci-dessous. Le trou des tiges sur le haut de la bûche 7 devrait s'aligner avec la tige de la bûche 1. Le fond de la bûche 7 reposera sur le support de bûches.



Schéma 13 - Installation de la bûche 7

12. Installer la bûche 8 à l'avant du support de bûches. Les découpes de la bûche 8 devraient reposer dans les quatrième et cinquième tiges à partir de la droite sur le support de bûches.



Schéma 14 - Installation de la bûche 8

13. Installer la bûche 9 à droite de la bûche 5. La découpe de la bûche 9 reposera dans la deuxième tige à partir de la droite sur le support de bûches.

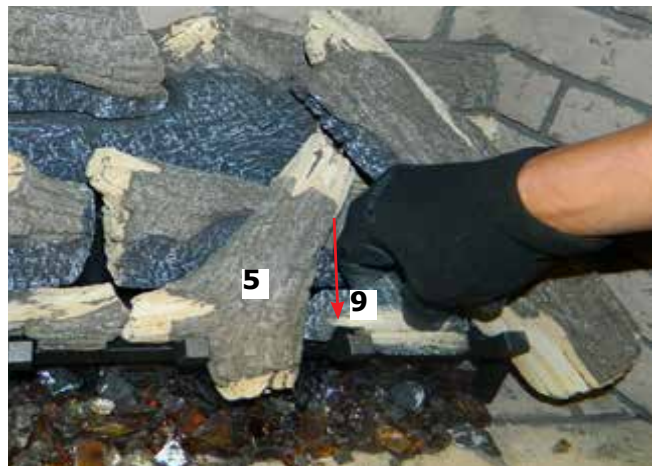


Schéma 15 - Installer la bûche 9

14. Installer la bûche 10 comme illustré. Le fond plat reposera sur le plancher de la chambre de combustion et l'extrémité opposée reposera sur la troisième tige à partir de la gauche.

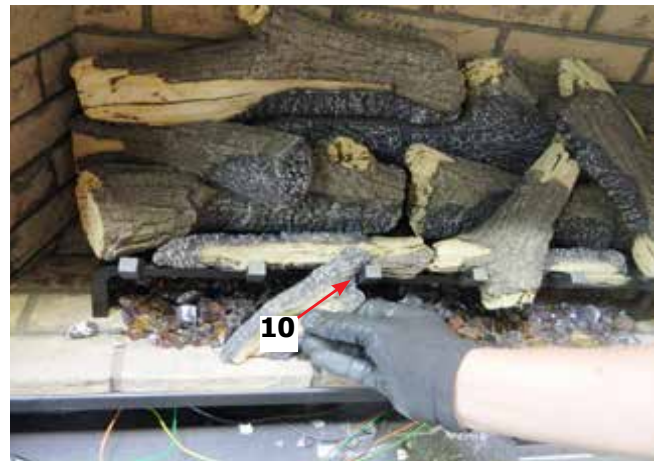


Schéma 16 - Installation de la bûche 10

# consignes d'installation

15. Installer la bûche 11 sur le plancher de la chambre de combustion à gauche du support de bûches, comme illustré.



Schéma 17 - Installation de la bûche 11

17. Effectuer un allumage test de l'appareil pour vérifier son bon fonctionnement (s'assurer que le débit de la flamme est régulier). Si la flamme est instable, vérifier que les orifices du brûleur ne sont pas obstrués.

16. Installer la bûche 12 sur le plancher de la chambre de combustion : la glisser sous la bûche 7, comme illustré.



Schéma 18 - Installation de la bûche 12

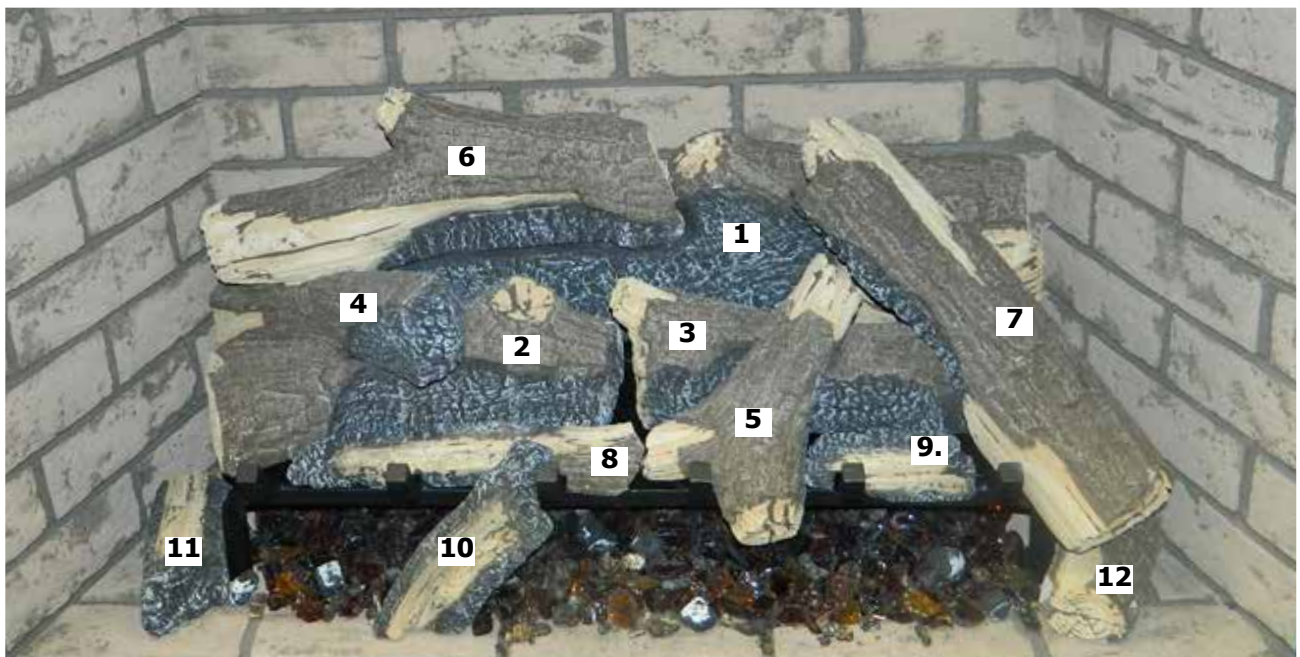


Schéma 19 - Installation finale



## Installation du plateau de cristaux (pièce n° 761-937)

Note: Les panneaux en émail, en acier, ou en briques en option doivent être installés avant le plateau pour les cristaux.

1. Placer le plateau pour les cristaux sur le brûleur, comme illustré ci-dessous.



2. Fixer le plateau pour les cristaux à l'aide de deux vis, l'une au centre gauche et l'autre au centre droit du plateau, comme illustré ci-dessous.



3. Ajouter 7 livres de cristaux et les étaler sur le plateau en une seule couche uniforme. **Important : s'assurer qu'au moins 50% des orifices du brûleur restent non couverts. Ne pas couvrir la zone de la veilleuse.**



4. Si les pierres volcaniques sont utilisées comme éléments décoratifs supplémentaires, ajouter un maximum de 13 pierres, comme illustré ci-dessous. **Important : Les pierres volcaniques ne devraient pas couvrir les orifices du brûleur ou la zone de la veilleuse.**



5. Pour retirer le plateau pour les cristaux, répéter les étapes ci-dessus en sens inverse.

# consignes d'installation

## Installation du plateau de bûches en bois de grève (Pièce n° 761-931)

1. Mettre en place le plateau de bûches, comme illustré ci-dessous.



2. Fixer le plateau à l'aide de 2 vis, une au centre gauche du plateau et l'autre au centre droit, comme illustré ci-dessous.



3. Placer la bûche n° 1 au fond de la chambre de combustion, au centre comme illustré ci-dessous. Les tiges inférieures de la bûche doivent toucher le plateau de bûches, et l'arrière de la bûche doit toucher le panneau arrière de la chambre de combustion.



4. Ajouter les trois pierres fournies sur le plateau dans les emplacements illustrés ci-dessous. Ces pierres ne doivent pas couvrir les orifices du brûleur.



5. Ajouter les éléments décoratifs de braises gris et noirs (1,5 lb au total) et les répartir sur le plateau et autour des pierres en couche uniforme.

### IMPORTANT :

1. Veiller à ce qu'au moins 50 % des orifices du brûleur à gaz restent découverts. Ne pas couvrir la zone de la veilleuse et ne pas placer de braises sur la couverture de la veilleuse.

2. Veiller à ce qu'il n'y ait pas de braises sous les deux pierres volcaniques : elles doivent reposer directement sur le plateau.



## consignes d'installation

6. Mettre en place la bûche n° 2 sur le côté gauche du plateau comme illustré ci-dessous. S'assurer que la tige de gauche de la bûche n° 1 se place bien dans le trou situé sous la bûche n° 2.



7. Mettre en place la bûche n° 3 dans l'espace avant droit du plateau comme illustré ci-dessous.



8. Placer la bûche n° 4 sur le côté droit du plateau comme illustré ci-dessous. S'assurer que la tige de droite de la bûche n° 1 se place bien dans le trou situé sous la bûche n° 4.



9. Placer la bûche n° 5 dans l'espace avant gauche du plateau comme illustré ci-dessous.



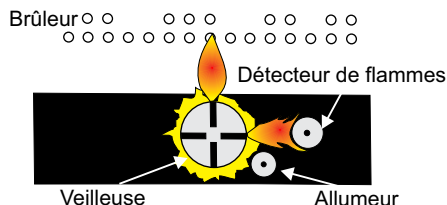
**Important : S'assurer qu'aucune bûche ne couvre les orifices du brûleur à gaz.**

10. Pour enlever le plateau de bûches et les éléments décoratifs, refaire les étapes 1 à 9 en sens inverse.

# consignes d'installation

## Réglage de la veilleuse

Vérifier régulièrement les flammes de la veilleuse. Si le réglage est correct, on doit avoir 2 flammes bleues soutenues : 1 autour du détecteur de flammes et 1 de part et d'autre du brûleur (elle ne doit pas être en contact avec le brûleur).



**Remarque : Si le réglage de la flamme n'est pas correct, contactez votre détaillant Regency® pour de plus amples instructions.**

Si le réglage n'est pas correct, les flammes sont petites et certainement jaunes, et n'entrent pas correctement en contact avec le brûleur arrière ou le détecteur de flammes.

## Haute altitude

Cet appareil est certifié au Canada pour être utilisé à une altitude allant jusqu'à 4500 pieds (CSA-2.17). Pour les installations au gaz naturel au-dessus de 4 500 pi (1370 m), suivre le code CSA B149.1 en vigueur.

Données du système-GN	
Pour une altitude de 0 à 4 500 pieds	
Taille orifice d'admission du brûleur :	N° 42
Max. Pression d'entrée	27 000 Btu/h
Min. Pression d'entrée	15 000 Btu/h
Pression d'alimentation	min. 5,0 po w.c. max. 14,0 pow.c.
Pression Manifold (Haute)	3,8 po w.c.
Pression Manifold (Basse)	1,1 po w.c.

Données du système-PL	
Pour une altitude de 0 à 4 500 pieds	
Taille orifice d'admission du brûleur :	N° 53
Max. Pression d'entrée	25 500 Btu/h
min. Pression d'entrée	21 000 Btu/h
Pression d'alimentation	min. 11,0 pow.c. max. 14,0 pow.c.
Pression Manifold (Haute)	10 po w.c.
Pression Manifold (Basse)	6,4 po w.c.

## Test de pression de la conduite de gaz

Cet appareil doit être isolé du système de conduite d'alimentation en gaz, en fermant la vanne de fermeture manuelle lors d'essais de pression de la conduite de gaz, lorsque la pression d'essai est inférieure ou égale à 1/2 psig (3,45 kPa). Débrancher la conduite de gaz de la vanne lorsque la pression dépasse 1/2 psig.

La pression d'entrée et de sortie (manifold) de gaz est contrôlée par un régulateur intégré au système de contrôle de gaz et doit être vérifiée au niveau du point de contrôle de pression.

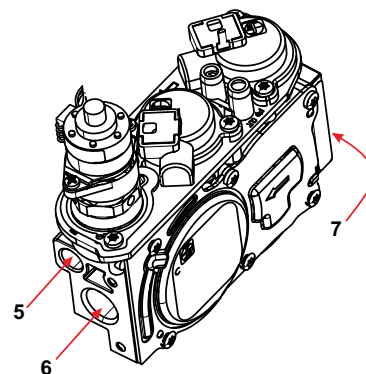
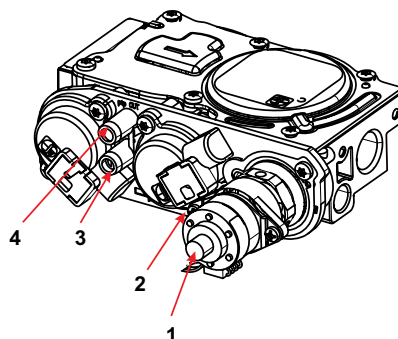
**Remarque : Pour obtenir une lecture précise de la pression du gaz, vérifier la pression à l'entrée et à la sortie (manifold) au niveau des prises de pression situées sur la valve.**

1. S'assurer que l'appareil est en position "OFF".
2. Dévisser la/les prise(s) de pression "IN" et/ou "OUT" en sens antihoraire à l'aide d'un tournevis plat de 1/8 po de large.
3. Placer un manomètre au niveau de la/les prise(s) "IN" et/ou "OUT" en utilisant un tuyau souple en caoutchouc de 5/16 po de diamètre intérieur.
4. Allumer la veilleuse et mettre la valve sur "ON".
5. Le contrôle de la pression doit être effectué lorsque l'appareil est en marche et le réglage doit être compris dans les limites spécifiées sur l'étiquette de sécurité.
6. Après lecture du manomètre, fermer la vanne de gaz, débrancher le tuyau et resserrer les vis des prises de pression (en sens horaire) avec un tournevis plat de 1/8 po.

**Remarque : Bien visser, sans trop serrer.**

## Description de la valve S.I.T. 885

1. Régulateur de flammes à 6 niveaux
2. Réglage de la veilleuse
3. Prise de pression d'entrée
4. Prise de pression de sortie
5. Sortie de la veilleuse
6. Sortie principale de gaz
7. Entrée principale de gaz



## Installation de l'interrupteur mural On/Off et du bloc-piles Requis pour toutes les installations

### REMARQUE IMPORTANTE CONCERNANT L'INSTALLATION :

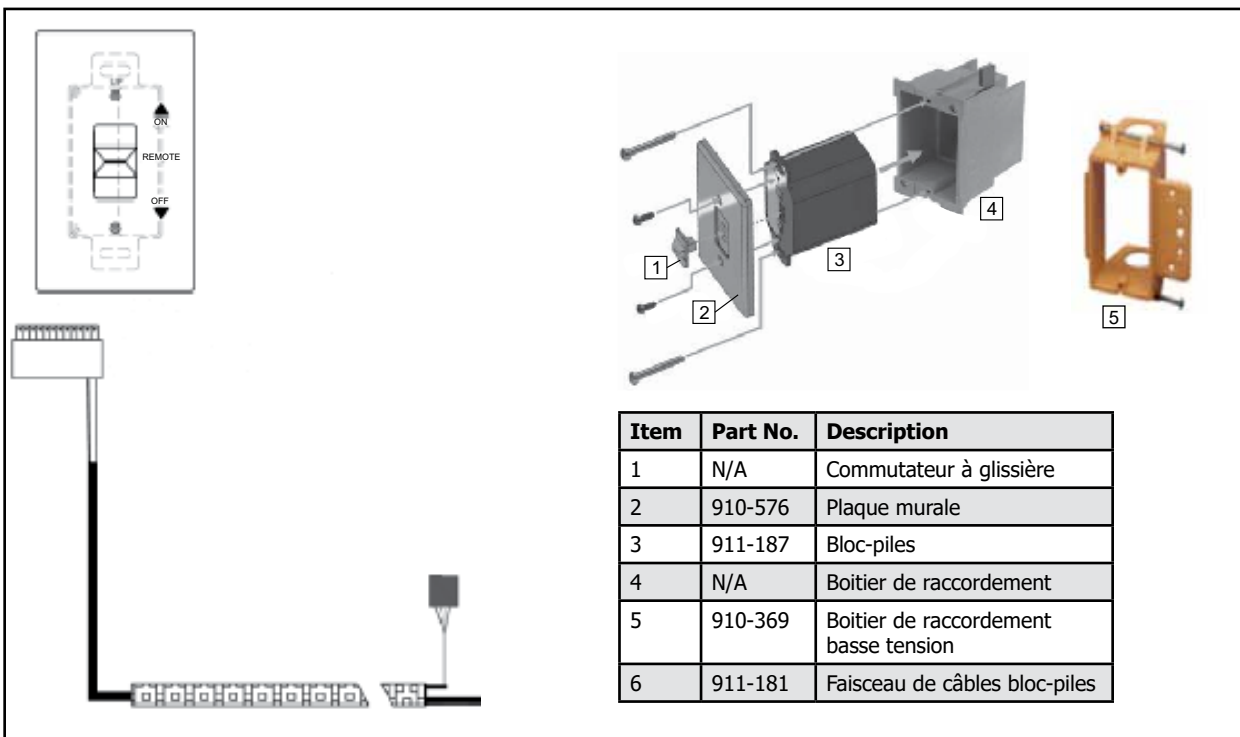
Le bloc-piles doit être inséré dans le boîtier de raccordement mural fourni (basse tension) et installé uniquement au mur.

### NE PAS INSTALLER CES ÉLÉMENTS DANS L'ENCEINTE DU FOYER. L'INTERRUPTEUR DOIT ÊTRE FACILE D'ACCÈS

#### Installation du bloc-piles

1. Fixer le boîtier de raccordement basse tension à la structure d'encadrement, à l'emplacement désiré dans un rayon de 12 pieds autour du foyer.
- Insérer le faisceau de câbles de branchement à 6 broches dans l'ouverture située à l'arrière du boîtier de raccordement. Le faisceau de câbles se trouve près de la vanne de gaz et devra être dirigé vers l'extérieur du foyer, du côté gauche ou du côté droit avant de terminer l'installation.
3. Brancher la fiche à 6 broches à l'arrière du bloc-piles.
4. Placer le bloc-piles dans le boîtier de raccordement basse tension.
5. Insérer les piles uniquement si le courant de 120 volts n'est pas utilisé. Les piles servent uniquement d'alimentation de secours en cas de panne de courant. Insérer les 4 piles de type AA dans le compartiment à piles en respectant la polarité.
6. Placer la glissière dans la plaque murale.
7. Mettre l'interrupteur du bloc-piles sur la position "OFF" pour qu'il s'aligne correctement avec le commutateur à glissière.
8. S'assurer que les mentions "ON" et "UP" du bloc-piles et de la plaque murale sont du même côté.
9. Aligner le commutateur à glissière et l'interrupteur du bloc-piles et assembler l'interrupteur dans la plaque murale.
10. Aligner les trous des vis.
11. Fixer la plaque murale au bloc-piles à l'aide des deux (2) vis fournies.
12. Pour obtenir les instructions concernant la programmation, voir tous les détails dans le présent manuel.

#### Bloc-piles Proflame



# consignes d'installation

## Réglage de l'arrivée d'air

L'arrivée d'air au niveau du brûleur est pré-réglée en usine mais peut être ajustée selon le fournisseur local de gaz ou l'altitude. Ouvrir ou fermer l'obturateur d'air pour obtenir une flamme bleue ou plus jaune.

**ATTENTION :** Il peut y avoir une production de carbone si l'obturateur d'air est trop fermé.

**Remarque :** La garantie NE couvre PAS les dommages occasionnés par l'émission de carbone à la suite d'un mauvais réglage du débit d'air.

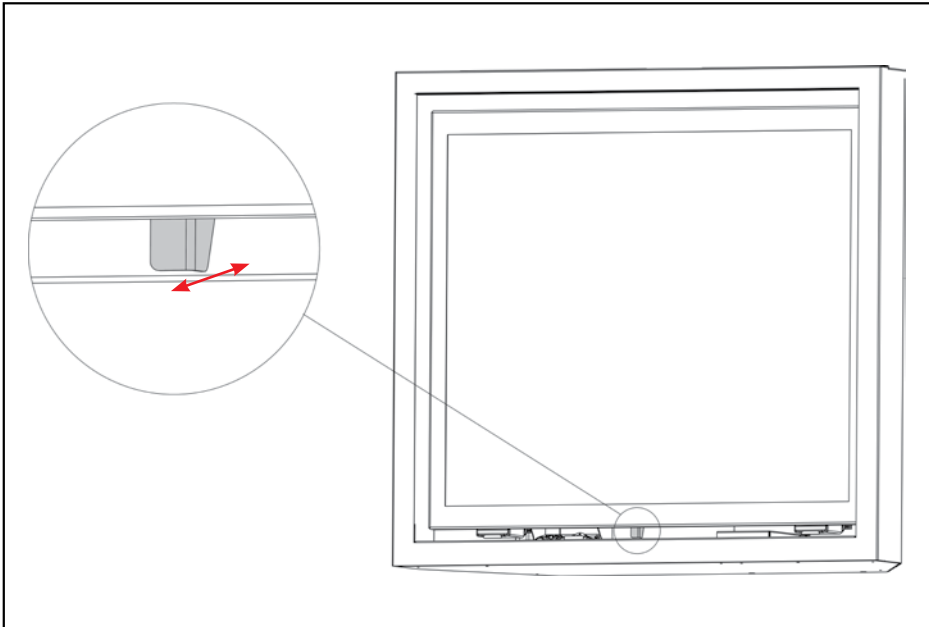
Tirer le levier vers l'avant pour ouvrir : pousser vers l'arrière pour le fermer.

### Ouverture minimale de l'obturateur d'air :

Gaz naturel : 1/4 po (6 mm)

Propane : 5/16 po (8 mm)

**ATTENTION :** Il y aura production de carbone si l'obturateur d'air est hermétiquement fermé.



Levier d'obturateur d'air situé au centre de l'appareil sous la chambre de combustion

## Accès et installation de l'électricité



Le panneau d'accès électrique se trouve sur le côté droit de l'appareil (face à l'avant de l'appareil).

1. Enlever le panneau en retirant les trois 3 vis.
2. Enlever la plaque d'obturation centrale pour faire passer le câble à travers le panneau d'accès et installer la pince fournie.
3. Raccorder les fils du câble au réceptacle blanc fourni et les fixer au boîtier. Visser le couvercle du réceptacle au boîtier. Réinstaller le panneau en le fixant à l'aide des trois (3) vis retirées à l'étape 1.
4. Le cordon d'alimentation de 120 volts fourni avec l'appareil ne devra être branché dans la prise que lorsque l'installation sera terminée.

## Schémas de câblage sans thermostat

**AVERTISSEMENT**

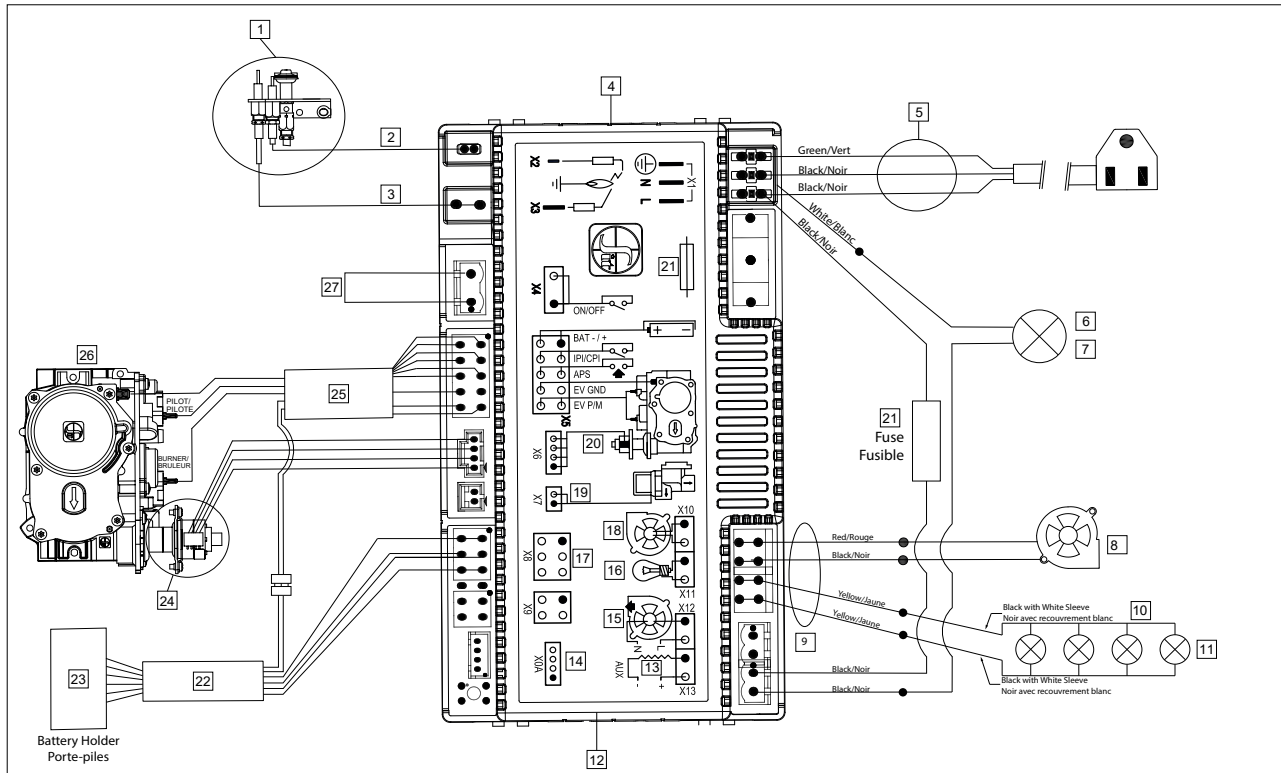
Ce ventilateur possède une fiche à 3 broches (terre) pour vous protéger du risque d'électrocution; elle doit être branchée directement dans une prise de courant à 3 alvéoles dûment mise à la terre. Ne pas couper ou retirer la broche de mise à la terre de cette prise.

**CAUTIONS**

- Étiqueter tous les fils et câbles avant de les déconnecter pour l'entretien des contrôles. Des erreurs de raccordement peuvent provoquer des dysfonctionnements et présenter un danger. Vérifier le fonctionnement de l'appareil après entretien.
- S'assurer que les fils ne soient pas en contact avec une surface chaude ni à proximité de bords tranchants.
- Ne pas connecter les fils du thermostat murale millivolt.

**REMARQUES**

- Quatre (4) piles AA doivent être installées dans le compartiment des piles de secours pour que cet appareil puisse fonctionner en cas de panne de courant. Voir les instructions par rapport aux piles de secours dans ce manuel. Le ventilateur en option et l'éclairage standard on besoin d'un courant alternatif 120 volts pour fonctionner.
- Un thermostat mural peut être installé au besoin. Raccorder les fils conformément aux schémas de câblage. Il est préférable d'installer le thermostat sur un mur intérieur.
- Regency® propose un thermostat programmable en option mais on peut utiliser un thermostat sans anticipateur de 250-750 millivolts approuvé par le CSA, l'ULC ou l'UL.



No.	Pièce	Description
1	911-276	Assemblage Pilote NG
	911-277	Assemblage Pilote LP
2	911-038	Électrode d'allumage
3	911-037	Électrode de détecteur de flamme
4	911-266/P	Panneau IFC PFI
5	911-333	Faisceau d'alimentation avec connecteur auxiliaire
6	911-295	Ensemble lampe supérieur
7	911-072	Ampoule halogène
8	911-290/P	Ventilateur
9	911-177	Câble 4 pos. IFC ventilateur & éclairage

No.	Pièce	Description
10	911-312	Ensemble lampe inférieur
11	911-297	Ampoule halogène (ch.)
12	911-210	Antenne externe
13	N/A	Charge
14	N/A	Interface de diagnostic
15	N/A	Ventilateur de combustion
16	N/A	Lampe
17	N/A	Interface utilisateur
18	N/A	Ventilateur de confort
19	N/A	Flux divisé
20	N/A	Moteur
21	911-182	Fusible
22	911-181	Faisceau de câbles boîtier piles

No.	Pièce	Description
23	911-187	Bloc-piles
24	911-190	Moteur pas-à-pas GN
25	911-011	Moteur pas-à-pas PL
26	911-188	Valve-NG
	911-085	Valve-LP
27	911-193	Connecteur à cavalier

# consignes d'installation

## Utilisation avec un thermostat mural en option

Cet appareil est équipé de série d'une télécommande avec toutes les fonctionnalités. Elle donne accès à la fonction de base marche/arrêt (on/off) mais elle peut aussi être utilisée comme thermostat. En ajoutant un support mural vendu séparément (820-477-AWT) disponible auprès d'un détaillant agréé, la télécommande peut être entreposée sur un mur et présente toutes les fonctionnalités d'un thermostat mural millivolt standard. Elle permet également de contrôler la vitesse du ventilateur et la hauteur des flammes. C'est la procédure recommandée pour faire fonctionner l'appareil en mode thermostatique.

Si un thermostat mural millivolt est installé dans une chambre à coucher ou comme méthode privilégiée de commande du poêle, l'option suivante est possible.

Thermostat mural et télécommande : régler le thermostat mural sur le mode désiré, puis placer le transmetteur de la télécommande sur SMART ou en mode thermostatique avec un réglage à 5 degrés au-dessus du réglage du thermostat mural. Le brûleur restera allumé jusqu'à ce que la température du thermostat mural soit atteinte. La télécommande restera connectée afin de contrôler tous les accessoires.

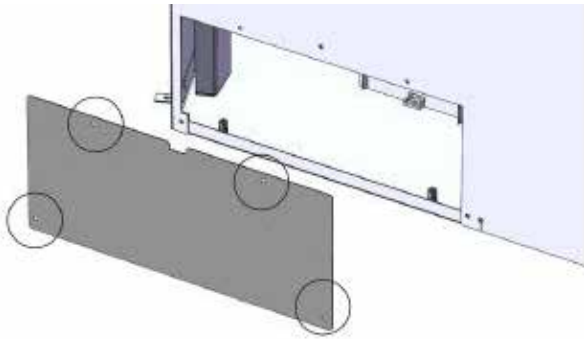


## Installation du ventilateur en option avant l'installation de l'appareil dans l'encadrement (recommandé - pièce n° 761-917)

Important : Le ventilateur nécessite du courant alternatif 120 volts. La plaque de prise de courant est installée à droite de l'appareil et doit être branchée par un électricien qualifié avant l'installation du ventilateur. La connexion neutre (la plus large) de la prise polarisée doit se trouver sur le dessus.

**L'appareil doit être en tout temps relié à une prise de terre. Ne jamais couper la borne de mise à la terre.**

1. Couper l'alimentation électrique de l'appareil.
2. Retirer le pare-feu et la porte vitrée (voir le manuel de l'appareil pour détails).
3. D'après l'arrière de l'appareil, retirer les 4 vis du panneau d'accès au ventilateur (emplacements indiqués ci-dessous).



4. Connecter les fils rouge et noir du ventilateur aux fils rouge et noir correspondants sur le boîtier IFC comme illustré ci-dessous.



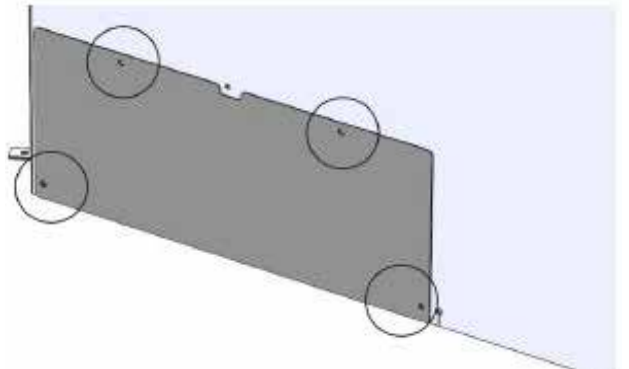
5. Raccorder le câble de mise à la terre du ventilateur à la prise de terre (située dans le coin inférieur droit de l'appareil). Se reporter au schéma de câblage.



6. Installer le dispositif du ventilateur sur les tiges qui se trouvent sur le plancher de l'appareil.



7. Fixer de nouveau le panneau d'accès au ventilateur sur l'appareil à l'aide de 4 vis (emplacements indiqués ci-dessous).



# consignes d'installation

## Installation du ventilateur après l'installation de l'appareil

1. Le ventilateur peut être installé après l'installation et la finition de l'appareil. S'assurer que l'appareil est éteint et refroidi à la température ambiante.
2. Couper l'alimentation au gaz et l'alimentation électrique.
3. Retirer le pare-feu et la porte vitrée. (Voir les sections : Installation / retrait du pare-feu et Installation/retrait de la porte vitrée)
4. Retirer tous les éléments décoratifs (cristaux, bûches, etc.) - les mettre de côté.
5. Retirer le support de bûches.
6. Retirer le brûleur.
7. Retirer le panneau du plancher de la chambre de combustion (brique ou émail).
10. Desserrer 2 vis du boîtier IFC et les mettre de côté.
11. Connecter le ventilateur à l'IFC et le mettre à la terre (suivre les étapes 4-6 de la page précédente).

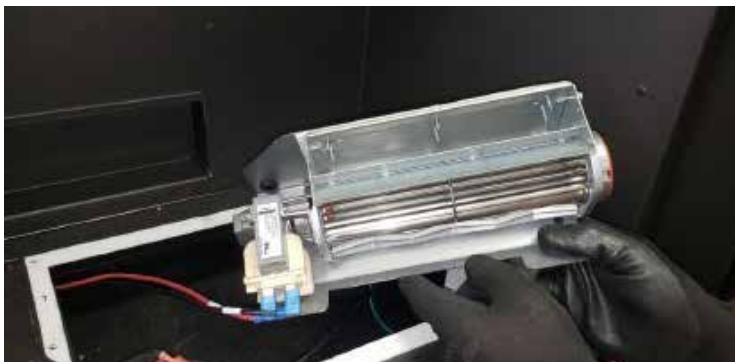


Enlever 8 vis du panneau d'accès de la chambre de combustion, comme illustré.

8. Retirer l'écran du dispositif d'éclairage.



9. Soulever le panneau d'accès avec le dispositif d'éclairage et le mettre de côté.



12. Pour réinstaller, refaire les étapes 10 à 2 dans cet ordre.

Pour retirer le ventilateur

1. Couper l'alimentation électrique de l'appareil.
2. Refaire les étapes ci-dessus en sens inverse.

**Remarque : Les roulements étanches sont lubrifiés à vie. Ne pas les lubrifier. S'assurer de passer régulièrement l'aspirateur sur la surface du ventilateur.**

**IMPORTANT :**  
Ces ventilateurs collectent beaucoup de poussière de votre maison. Veiller à les entretenir en passant l'aspirateur sur les pales et le boîtier du ventilateur à l'aide d'un embout brosse douce.



## Consignes d'utilisation

1. Lire et comprendre ces instructions avant d'opérer cet appareil.
2. Vérifier que le câblage électrique est correctement fait et que les fils sont bien isolés pour éviter tout choc électrique.
3. Vérifier qu'il n'y a pas de fuites de gaz.
4. S'assurer que la vitre de l'encadrement de la porte vitrée est correctement installée. Ne jamais faire fonctionner l'appareil sans cette vitre.
5. Vérifier que l'évacuation et le chapeau d'évacuation ne sont pas obstrués.
6. L'appareil ne doit jamais être éteint puis rallumé sans avoir patienté au moins 60 secondes.

## Premier allumage

Le **PREMIER ALLUMAGE** de votre foyer est une étape du processus de "cuisson" de la peinture. Pour s'assurer que la peinture est parfaitement sèche, il est recommandé de faire fonctionner le foyer une première fois pendant au moins quatre (4) heures.

En cas d'intervention pour entretien ou travaux sur l'appareil, débrancher l'alimentation électrique et couper l'alimentation en gaz. S'assurer que l'appareil est en position "OFF". Ouvrir quelques fenêtres pour ventiler la pièce pendant quelques heures. Le nettoyage de la vitre peut être nécessaire.

**REMARQUE :** En mettant en marche l'appareil une fois la vitre refroidie, une condensation peut se produire et embuer la vitre. Cette condensation est normale et se dissipera après quelques minutes à mesure que la vitre se réchauffera.

**NE PAS NETTOYER LA VITRE LORSQU'ELLE EST CHAUDE !**

**NE PAS FAIRE FONCTIONNER L'APPAREIL SI LA VITRE DE FAÇADE N'EST PAS EN PLACE.**

**Au cours des premiers allumages, un film blanc peut se former sur la vitre durant le processus de "cuisson". La vitre doit être nettoyée une fois l'appareil refroidi, sinon le film durcira et deviendra très difficile à enlever. Utiliser un nettoyant non abrasif et NE JAMAIS NETTOYER LA VITRE LORSQU'ELLE EST CHAUDE.**

## Bruits normaux de fonctionnement des foyers au gaz

Il est possible que vous entendiez certains bruits en provenance de votre foyer au gaz. Ces bruits sont tout à fait normaux et résultent des nombreux calibres et types d'acier utilisés dans la fabrication du foyer. Voir quelques exemples ci-dessous. Ce sont des bruits **normaux de fonctionnement** qui ne doivent pas être considérés comme des défaillances de l'appareil.

### Plateau de brûleurs :

Le plateau de brûleurs est placé directement sous le brûleur. Il est fabriqué avec un matériau de calibre différent du reste de la chambre de combustion et du corps du foyer. Ainsi, les types d'acier de différentes épaisseurs se dilatent et se contractent différemment selon leur nature, ce qui peut causer des "cognements" et des "craquements". Ces bruits devraient se produire également durant les changements de température à l'intérieur de l'appareil. Ceci est tout à fait normal pour des chambres de combustion en acier.

### Flamme de la veilleuse :

Lorsque la flamme de la veilleuse est allumée, elle émet un très léger "sifflement".

### Valve de contrôle du gaz :

Ce bruit est normal et attribuable au fonctionnement normal d'une valve ou d'un régulateur de gaz.

### Corps de l'appareil/Chambre de combustion :

Les différents types d'acier de différentes épaisseurs se dilatent et se contractent différemment selon leur nature, causant des "cognements" et des "craquements" tout au long du processus.

# consignes d'utilisation

## Piles de secours

Pour faire fonctionner le poêle en cas de panne de courant ou si une alimentation électrique n'est pas disponible, suivre les étapes suivantes.



Schéma 1 2 vis à tête Phillips

1. Retirer les 2 vis à tête Phillips pour enlever la plaque de recouvrement. Mettre les vis de côté. La plaque de recouvrement peut ne pas être exactement comme l'illustration. Voir schéma 1.



Plaque de compartiment des piles

Schéma 3



Schéma 4

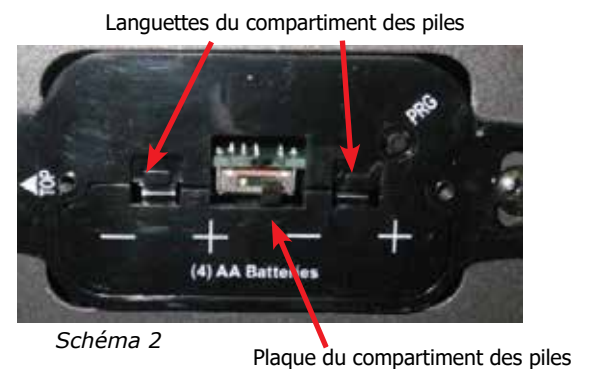


Schéma 2

Plaque du compartiment des piles

2. Pousser les deux languettes vers le bas pour retirer la plaque du compartiment des piles. Voir schémas 2 et 3.

3. Installer les 4 piles AA en s'assurant qu'elles sont correctement polarisées. Voir schéma 4.
4. Refaire les étapes 3 à 1.

Copie des instructions apposées sur la plaque d'allumage

**FOR YOUR SAFETY READ BEFORE LIGHTING  
POUR VOTRE SÉCURITÉ – À LIRE AVANT LA MISE EN MARCHÉ**

**WARNING:** If you do not follow these instructions exactly, a fire or explosion may result causing property damage, personal injury or loss of life. Improper installation, adjustment, alteration, service or maintenance can cause injury or property damage. Refer to the owner's information manual provided with this appliance. For assistance or additional information consult a qualified installer, service agency or gas supplier.

**AVERTISSEMENT :** Quiconque ne respecte pas scrupuleusement les instructions de la présente notice risque de déclencher un incendie ou une explosion pouvant entraîner des dégâts matériels ou des blessures pouvant être mortelles. Tout défaut d'installation, de réglage, de modification, de service ou d'entretien peut entraîner des blessures ou des dommages matériels. Reportez-vous au manuel d'utilisation fourni avec cet équipement. Pour obtenir de l'aide ou des informations complémentaires, consultez un installateur ou un service d'entretien qualifié, ou le fournisseur de gaz.

- A) This appliance is equipped with an ignition device which automatically lights the pilot. Do not try to light the pilot by hand.
- B) **BEFORE OPERATING** smell all around the appliance area for gas. Be sure to smell next to the floor because some gas is heavier than air and will settle on the floor.  
**WHAT TO DO IF YOU SMELL GAS**
  - Do not try to light any appliance.
  - Do not touch any electric switch, do not use any phone in your building.
  - Leave the building immediately.
  - Immediately call your gas supplier from a neighbours phone. Follow the gas supplier's instructions.
  - If you cannot reach your gas supplier, call the fire department.
- C) Do not use this appliance if any part has been under water. Immediately call a qualified service technician to inspect the appliance and to replace any part of the control system and any gas control which has been underwater.

- A) Cet appareil est muni d'un dispositif d'allumage qui allume automatiquement la veilleuse. Ne tentez pas d'allumer la veilleuse manuellement.
- B) **AVANT LA MISE EN MARCHÉ**, reniflerez tout autour de l'appareil pour détecter une odeur de gaz. Reniflez au niveau du plancher, car certains gaz sont plus lourds que l'air et peuvent s'accumuler au niveau du sol.

- QUE FAIRE SI VOUS SENTEZ UNE ODEUR DE GAZ :**
- Ne tentez pas d'allumer l'appareil
  - Ne touchez à aucun interrupteur; n'utilisez pas le téléphone se trouvant dans le bâtiment.
  - Quittez immédiatement le bâtiment.
  - Appelez immédiatement votre fournisseur de gaz depuis un téléphone extérieur. Suivez les instructions du fournisseur.
  - Si vous ne pouvez pas rejoindre le fournisseur, appelez le service incendie.
  - C) N'utilisez pas cet appareil s'il a été plongé dans l'eau, même partiellement. Faites inspecter l'appareil par un technicien qualifié et remplacez tout élément du système de contrôle ou de commande qui a été plongé dans l'eau.

**CAUTION: Hot while in operation. Do not touch. Severe burns may result. Due to high surface temperatures keep children, clothing and furniture, gasoline and other liquids having flammable vapors away. Keep burner and control compartment clean. See installation and operating instructions accompanying appliance.**

**ATTENTION : Surfaces chaudes lorsque l'appareil est en marche. Ne pas toucher. Risque de brûlures graves. En raison des températures élevées, les enfants, les vêtements et le mobilier, le carburant et tout autre liquide aux vapeurs inflammables doivent être tenus éloignés de l'appareil. Nettoyer régulièrement le brûleur et le compartiment des commandes. Voir les consignes d'installation et d'utilisation fournies avec l'appareil.**

**OPERATING INSTRUCTIONS / CONSIGNES DE FONCTIONNEMENT**

- 1) **STOP! Read the safety information above on this label.**
- 2) Ensure the Main switch is in the ON position and/or the wall mounted battery holder (if equipped) is in the <REMOTE> position.
- 3) Press and release the ON/OFF button on the remote handheld transmitter. An audible beep should be heard from the receiver. If not using the remote, the unit can also be turned on by sliding the battery holder switch to the <ON> position (if equipped).
- 4) After approximately 4 seconds the spark ignition system will spark for 60 seconds to light the main burner.
- 5) The unit will turn on.  
Note: The first attempt to ignition will last approximately 60 seconds. If there is no flame ignition (rectification) the board will stop sparking for approximately 35 seconds. After this wait time, the board will start a second try for ignition by sparking for approximately 60 seconds. If there is still no positive ignition after the second attempt the board will go into lock out. The system will need to be reset as follows (after going into lock out mode):
  - a) Wait 5 minutes - turn the system off by pressing the ON/OFF button on the remote.
  - b) After approximately 2 seconds press the ON/OFF button again.
  - c) Unit will repeat step 2.
- 6) If the appliance will not operate, follow the instructions, "To Turn Off Gas to Appliance" and call your service technician or gas supplier. This appliance is equipped with an on-demand pilot that shuts off after seven days.

- 1) **STOP! Lisez les instructions de sécurité sur la portion supérieure de cette étiquette.**
- 2) S'assurer que le commutateur principal est en position ON et/ou que le bloc-piles mural (le cas échéant) est en position <REMOTE>.
- 3) Appuyer sur la touche ON/OFF de la télécommande puis relâcher. Un bip sonore retentira depuis le récepteur. Si vous n'utilisez pas la télécommande, l'appareil peut également être allumé en faisant glisser le commutateur du bloc-piles sur la position <ON> (le cas échéant).
- 4) Après environ 4 secondes, le système d'allumage produira une étincelle pendant 60 secondes pour allumer le brûleur principal.
- 5) L'appareil s'allumera.  
Remarque : Au premier allumage, le système tente d'allumer les flammes pendant 60 secondes. Si l'essai est infructueux, le système fera une pause de 35 secondes. C'est ce qu'on appelle l'étape de rectification. Ce délai écoulé, le système tente à nouveau d'allumer les flammes en produisant des étincelles pendant 60 secondes. Si les flammes ne s'allument toujours pas, le système se met en mode verrouillage. Il faut alors le réinitialiser en suivant les étapes ci-dessous (pour le déverrouiller) :
  - a) Attendre 5 minutes et éteindre l'appareil en appuyant sur la touche ON/OFF de la télécommande.
  - b) Attendre 2 secondes et appuyer encore une fois sur la touche ON/OFF.
  - c) L'appareil répétera l'étape 2.
- 6) Si l'appareil ne fonctionne pas, suivez les instructions "Pour couper le gaz au niveau de l'appareil" et appelez un technicien qualifié ou votre fournisseur de gaz.  
Cet appareil est équipé d'une veilleuse sur demande qui s'éteint après sept jours.

**TO TURN OFF GAS TO APPLIANCE / POUR COUPER LE GAZ AU NIVEAU DE L'APPAREIL**

- 1) Press the ON/OFF button on the remote or slide the wall mount switch to the "OFF" position.
- 2) If service is to be performed—you must disconnect power and shut off gas to the unit.
- 1) Appuyer sur la touche ON/OFF de la télécommande ou faites glisser l'interrupteur mural sur la position "OFF".
- 2) Lors de l'entretien de l'appareil, vous devez débrancher l'alimentation électrique et couper le gaz alimentant l'appareil.

**DO NOT REMOVE THIS INSTRUCTION PLATE**

**NE PAS ENLEVER CETTE ÉTIQUETTE D'INSTRUCTIONS**

919-649b

## Consignes d'entretien

1. Toujours couper la vanne de gaz avant de procéder au nettoyage. Pour le réallumage, se référer aux directives d'allumage. Nettoyer régulièrement le brûleur et le compartiment de contrôle en les brossant et en les aspirant au moins une fois par an. Pour le nettoyage des bûches, utiliser un pinceau doux et propre car les bûches sont fragiles et faciles à endommager.
2. Nettoyer la vitre et la porte à l'aide d'un linge humide (jamais lorsque la surface est chaude). Ne jamais utiliser un nettoyant abrasif. Nettoyer la vitre à l'aide d'un lave-vitres spécial pour foyers au gaz. Nettoyer la vitre lorsqu'elle commence à paraître trouble.
3. L'appareil est recouvert d'une peinture résistant à la chaleur. Aucun autre type de peinture ne doit être utilisé pour réaliser des retouches. Regency utilise la peinture StoveBrite - Noir métallique n° 6309.
4. Vérifier périodiquement la position et l'état du brûleur. Vérifier les flammes du brûleur de temps en temps; elles doivent être stables et ne pas "sauter" du brûleur. En cas de problème, contacter un technicien qualifié.
5. L'appareil et le système d'évacuation doivent être inspectés avant utilisation, et au moins une fois par an, par un technicien qualifié, pour vérifier le débit de combustion et la qualité de l'air de ventilation et s'assurer qu'il n'y a pas d'obstruction.

**Remarque : Ne jamais faire fonctionner l'appareil si la porte vitrée n'est pas bien en place.**

6. Ne pas utiliser l'appareil s'il a été plongé, même partiellement, dans l'eau. Contacter immédiatement un technicien qualifié pour l'inspection de l'appareil et le remplacement de tout élément du système de contrôle ou de toute commande de gaz qui a été plongée dans l'eau.
7. Une fois l'entretien de l'appareil effectué, vérifier que le système de ventilation a bien été remis en place et isolé conformément aux directives du fabricant.
8. Vérifier le fonctionnement de l'appareil après entretien.

## Entretien général du système d'évacuation

Effectuer une inspection du système d'évacuation deux fois par an. Les étapes recommandées pour l'inspection sont les suivantes :

1. Vérifier le système d'évacuation pour déceler la présence de rouille aux endroits exposés aux intempéries. Le cas échéant, la rouille apparaîtra sous forme de taches, de coulisses

ou, dans les cas extrêmes, de trous. Remplacer immédiatement les pièces endommagées.

2. Retirer le chapeau d'évacuation et inspecter le conduit d'évacuation à l'aide d'une lampe de poche. Retirer tout nid d'oiseaux ou tout autre corps étranger s'il y a lieu.
3. S'assurer qu'il n'y a pas de traces de condensation excessive, comme la formation de gouttes d'eau dans le conduit interne, ni de fuites au niveau des joints. Plusieurs raisons peuvent en être la cause, notamment un tronçon horizontal trop long, des coudes trop nombreux ou des conduits extérieurs exposés au froid.
4. Inspecter les joints pour s'assurer qu'aucun tronçon ni raccord n'a bougé et qu'aucune pièce n'est lâche. Vérifier également la solidité des organes mécaniques, comme les ferrures de fixation murales ou le ruban d'étanchéité.

## Remplacement des bûches

L'appareil ne devrait jamais être utilisé lorsque les bûches sont brisées. Fermer la vanne du gaz et laisser l'appareil refroidir avant d'ouvrir la porte pour retirer les bûches avec précaution. (La flamme de la veilleuse génère suffisamment de chaleur pour causer des brûlures.) Si pour une raison ou une autre une bûche doit être remplacée, elle doit être remplacée par la bonne bûche. La position des bûches doit être tel qu'illustré sur le schéma dans la section «Installation du jeu de bûches».

**Remarque : Un positionnement inadéquat des bûches peut entraîner la formation de dépôts de carbone et peut nuire à la performance de l'appareil, ce qui n'est pas couvert par la garantie.**

## Joint d'étanchéité de la vitre

Si le joint d'étanchéité de la vitre doit être remplacé, utiliser un joint de type tadpole (Pièce n° 846-695).

## Vitre de la porte

Votre foyer Regency® est équipé d'une vitre en céramique de 5 mm d'épaisseur résistant à de très hautes températures. Si une vitre a besoin d'être nettoyée, nous vous recommandons d'utiliser un nettoyant pour vitres homologué disponible chez tous les détaillants agréés. Ne pas utiliser de matériaux abrasifs.

## PRÉCAUTIONS ET MISES EN GARDE :

- \* Ne jamais nettoyer une vitre lorsqu'elle est chaude.
- \* Ne pas remplacer la vitre par une vitre autre que celle fournie par le fabricant afin de ne pas annuler les garanties.
- \* Manipuler la porte avec soin pour éviter d'endommager la vitre.

\* Éviter de cogner la vitre ou de la manipuler de façon brusque.

\* Ne pas faire fonctionner l'appareil si la porte vitrée est enlevée, craquelée ou brisée.

\* Porter des gants pour retirer une vitre endommagée ou cassée.

\* Confier le remplacement des panneaux vitrés à un technicien qualifié ou autorisé.

## Remplacement de la vitre

Si la vitre se brise après un impact, communiquer avec un détaillant Regency® autorisé pour se procurer une vitre de rechange. La vitre de rechange (n° 940-506/P) est vendue équipée d'un cadre déjà installé. Réinstaller la vitre en suivant les consignes d'installation d'une porte vitrée détaillées dans la section «Installation / retrait de la porte vitrée».

### Remplacement de l'ampoule - éclairage inférieur

1. Retirer l'écran de sécurité, la porte vitrée, les bûches et tout autre élément décoratif, le support de bûches, et le panneau inférieur (si installé).
2. Retirer deux (2) vis de la plaque de recouvrement de l'éclairage dans les endroits illustrés ci-dessous.

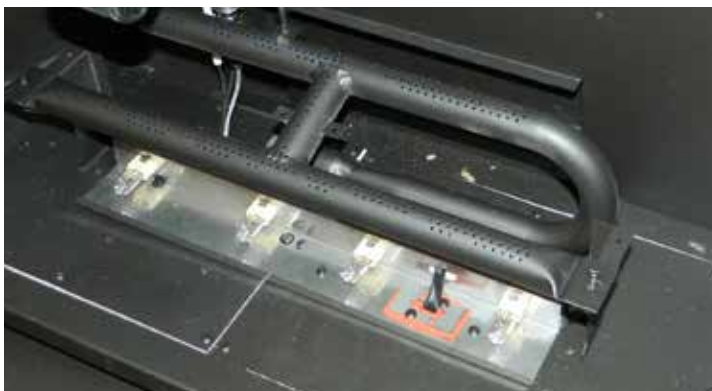


3. Soulever et faire glisser la plaque de recouvrement de l'éclairage vers l'avant pour le retirer.



4. Installer ou remplacer les ampoules.

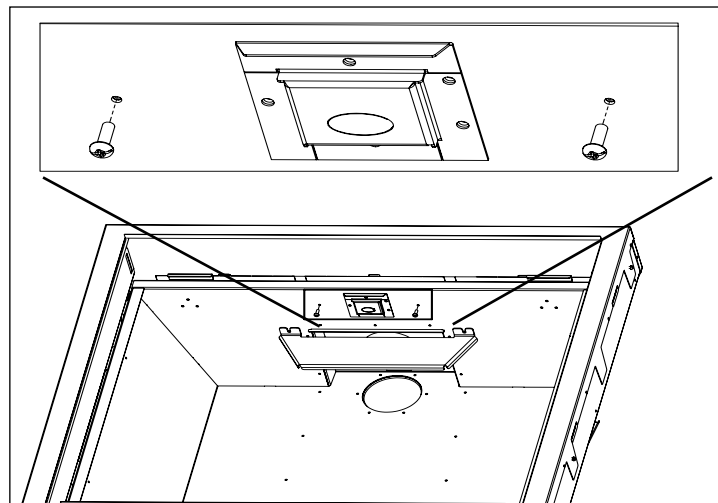
**REMARQUE :** Ne pas toucher les ampoules avec les mains nues; utiliser des gants ou un mouchoir en papier lors de la manipulation des ampoules. Le numéro de pièce de chaque ampoule de fond est le 911-297. Il y a 4 ampoules par appareil.



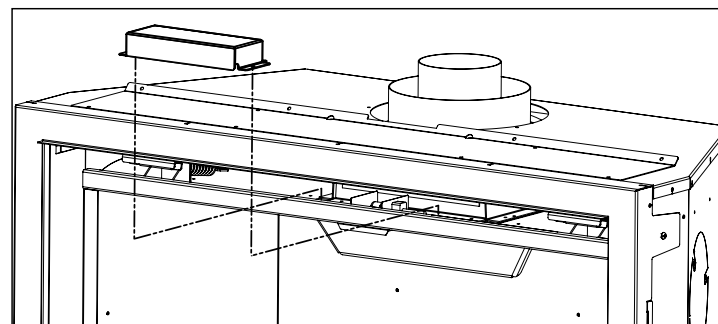
5. Inverser les étapes pour rassembler l'appareil.

### Remplacement de l'ampoule - éclairage supérieur

1. Éteindre l'appareil et le laisser refroidir à température ambiante.
2. Retirer l'écran (pare-feu). Voir la section : Installation / retrait du pare-feu.
3. Enlever la porte vitrée. Voir la section : Installation / retrait de la porte vitrée.
4. Retirer les deux vis à l'aide d'un tournevis à tête Phillips, comme indiqué ci-dessous.

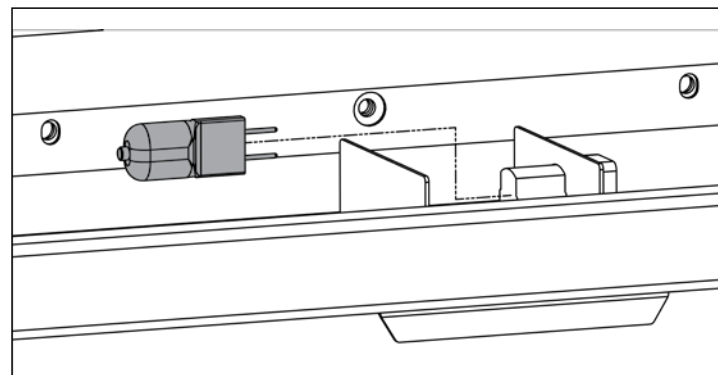


5. Retirer la plaque de recouvrement de l'éclairage supérieur en le soulevant pour le sortir.



6. Retirer l'ancienne ampoule en la retirant de la douille.

7. Installer l'ampoule neuve en utilisant des gants doux et propres. NE PAS toucher l'ampoule à mains nues. Le numéro de pièce de chaque ampoule supérieure est le 911-072.



8. Inverser les étapes pour réinstaller. **REMARQUE :** Veiller à ne pas pincer le câblage lors de la réinstallation de la plaque de recouvrement de l'éclairage supérieur. Il y a une ouverture pour le passage du câblage.

## Remplacement de la valve

### Retrait de la valve

1. **Couper le gaz et l'alimentation électrique.**
2. Retirer le pare-feu.
3. Retirer la porte vitrée.
4. Retirer les bûches et les cristaux.
5. Retirer l'ensemble du support de bûches en enlevant 2 vis et puis glisser le plateau vers l'avant pour le sortir.



Schéma 1: Retirer les vis de gauche et de droite.

6. Retirer le panneau du fond (brique ou émail).
7. Retirer les 3 vis dans les endroits indiqués sur le schéma ci-dessous. Faire glisser le dispositif du brûleur vers la droite pour le dégager de l'orifice, puis le soulever.



Schéma 2 : Glisser le brûleur vers la droite et l'enlever

8. Retirer les 2 vis qui maintiennent le dispositif d'éclairage en place (Schéma 3) et faire pivoter le dispositif dans le sens antihoraire (Schéma 4).



Schéma 3



Schéma 4

9. Débrancher la conduite d'admission du gaz.
10. Débrancher EV1, EV2 et les fils de terre de la valve - comme illustré ci-dessous.

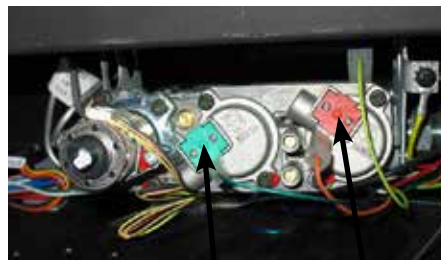


Schéma 5

EV1

EV2

11. Enlever le plateau de la valve en dévissant les 8 vis qui la maintiennent en place (schéma 6) puis soulever le bloc au complet pour le sortir.

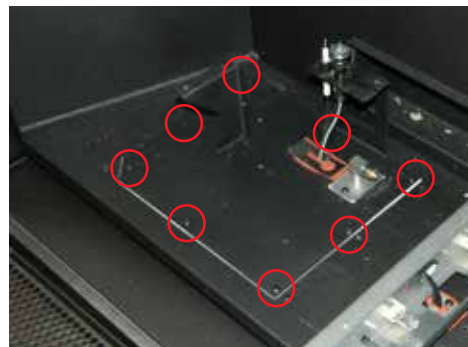


Schéma 6

### Installation de la valve

1. Mettre en place le nouveau plateau de la valve.
2. Réinstaller les 8 vis pour le fixer.
3. Brancher les fils EV1 et les fils EV2 aux raccords appropriés sur la valve.
4. Installer l'ensemble du brûleur.
5. Connecter la conduite de gaz et vérifier qu'il n'y a pas de fuites en utilisant une solution d'eau savonneuse ou un détecteur prévu à cet effet. (Ne pas tester avec une flamme nue.)
6. Allumer temporairement l'appareil.
7. Vérifier la pression au niveau du manifold.
8. Réinstaller les panneaux intérieurs, la grille, les bûches, et les éléments décoratifs, s'il y a lieu.
9. Réinstaller la porte et la porte grillagée.
10. Remettre en marche l'appareil et vérifier l'apparence des flammes et le rougeoiement des bûches.

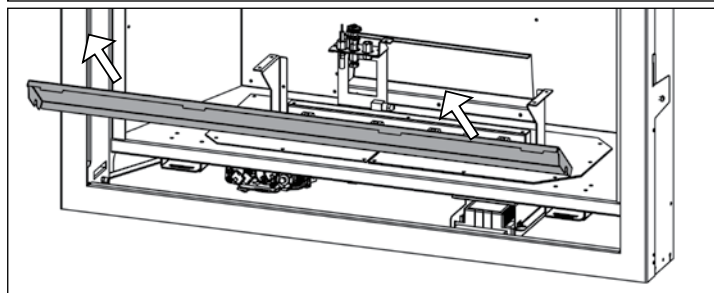
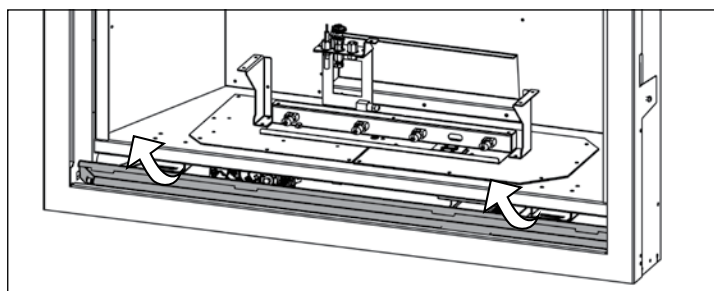


## Remplacement du contrôle intégré du foyer IFC

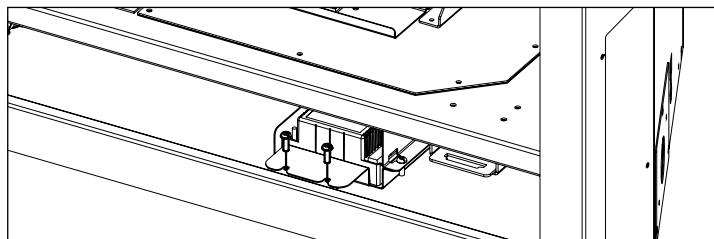
**IMPORTANT :** S'assurer que le cordon à 3 broches est débranché de la prise située en bas à droite de l'appareil avant l'entretien de l'IFC.

Étiqueter tous les fils et câbles avant de les déconnecter pour l'entretien des contrôles. Des erreurs de raccordement peuvent provoquer des dysfonctionnements et présenter un danger. Vérifier le fonctionnement de l'appareil après entretien.

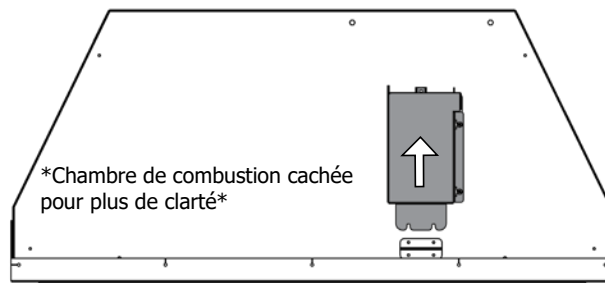
1. Ne pas commencer avant que l'appareil ne soit complètement refroidi.
2. Retirer l'écran (pare-feu). Voir la section "Installation / retrait du pare-feu".
3. Enlever la porte vitrée. Voir la section "Installation / retrait de la porte vitrée".
4. Pivoter le panneau inférieur vers le haut pour le sortir.



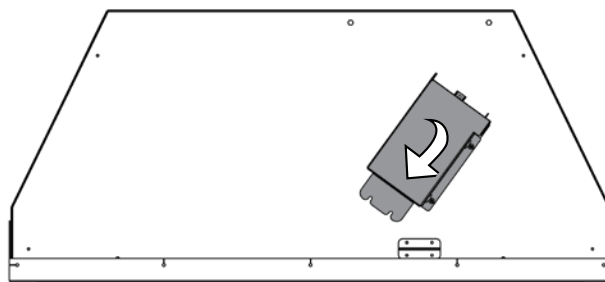
5. Desserrer les deux vis à tête Phillips comme illustré. Il n'est pas nécessaire de les enlever.



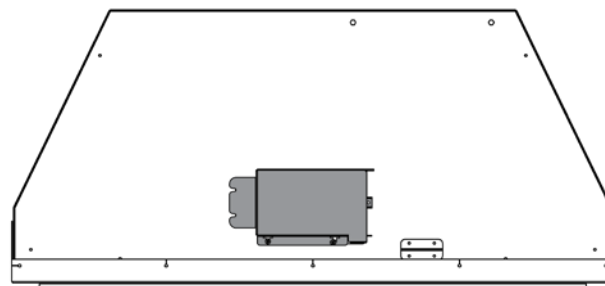
6. Pousser la boîte IFC vers l'arrière.



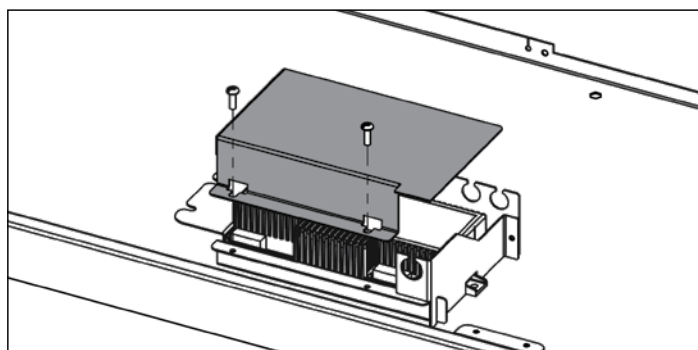
7. Faire pivoter l'avant de la boîte IFC vers la gauche.



8. Tirer la boîte IFC vers l'avant de l'appareil avec les deux vis en vue.



9. Retirer les deux vis qui fixent la plaque de recouvrement au support IFC. Enlever la plaque de recouvrement.



10. L'IFC peut maintenant être glissé hors de la chambre de combustion.

11. Procéder aux mêmes étapes en sens inverse pour la réinstallation.

## Routine d'entretien annuel des appareils au gaz

Pour que votre appareil Regency continue de fonctionner correctement, un entretien périodique doit être effectué afin de s'assurer qu'il fonctionne au maximum de sa performance. Les éléments de la liste ci-dessous doivent être vérifiés par un technicien de service du gaz agréé lors de l'entretien annuel. Votre appareil peut nécessiter des contrôles plus fréquents si vous remarquez des changements dans son fonctionnement.

Les changements à rechercher peuvent inclure, sans se limiter à, un temps de démarrage prolongé, une augmentation du bruit du ventilateur, une accumulation de résidus ou de carbone, une accumulation blanche sur la vitre ou la chambre de combustion, une augmentation du bruit de fonctionnement, etc.

Si l'une de ces conditions ou d'autres se présentent, cessez d'utiliser l'appareil et planifiez une vérification avec votre technicien du gaz agréé local. La liste ci-dessous indique les éléments que votre technicien agréé devra vérifier et entretenir au moins une fois par an.

### Nettoyer

- Vitre
- Briques et panneaux intérieurs
- Ports et obturateur d'air du brûleur
- Pales du ventilateur
- Jeu de bûches
- Orifices de la veilleuse
- Coiffe de la veilleuse (à changer au besoin)
- Détecteur de flammes (modèles avec allumage électronique)
- Électrode de flammes
- Orifice du brûleur
- Thermocouple (modèles millivolt)
- Thermopile (modèles millivolt)

### Inspecter

- Ensemble de la veilleuse
- Brûleur
- Joints/portes de relâchement de pression
- Joint de raccordement de cheminée au besoin
- Scellant de porte
- Chambre de combustion
- Ventilation
- Batteries (contrôle à distance, télécommande, boîtier à étincelles, à changer au besoin)
- Éléments du brûleur (à changer au besoin)
- Réglage de l'obturateur d'air
- Câblage

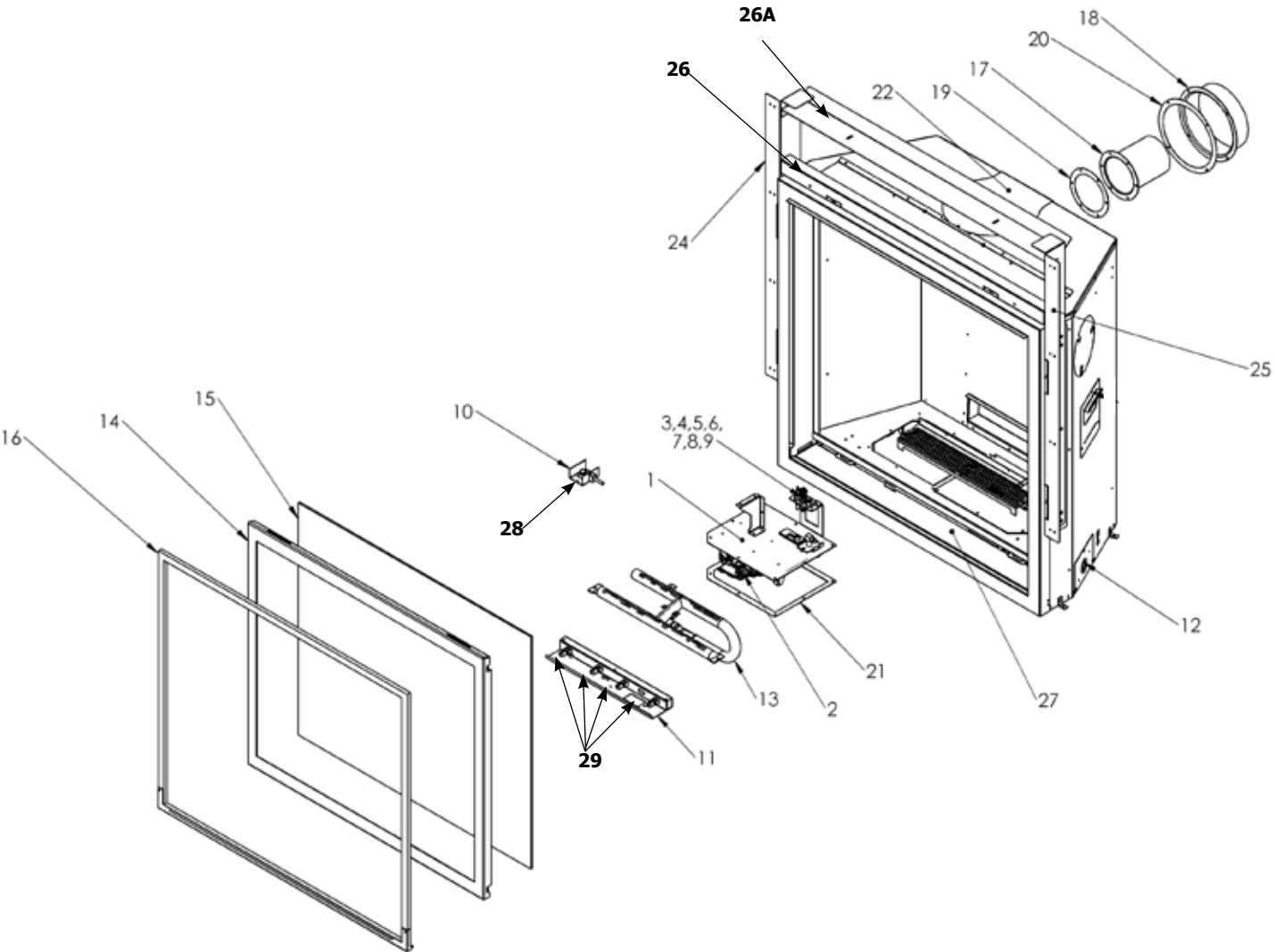
### Vérifier

- Voltage au niveau du thermocouple et de la thermopile (modèles millivolt)
- Lecture en Ohms sur le détecteur de flammes (modèles avec allumage électronique)
- Pressions d'entrée et de sortie du carburant conformément à la plaque signalétique
- Lectures voltage/ohms sur la valve de gaz
- Lecture en Ohms au niveau du circuit de l'interrupteur marche/arrêt (modèles millivolt)

### Tests de fuite de gaz

- Vérifier le raccordement de la conduite de gaz au niveau de la valve
- Vérifier les raccordements de la valve d'arrêt
- Vérifier le raccordement à la sortie de la valve
- Vérifier le raccordement au niveau de l'orifice du brûleur principal
- Vérifier la conduite de carburant pour la veilleuse au niveau de la valve et de l'ensemble de la veilleuse

Pièces principales



# liste des pièces

## Pièces principales

	Pièce	Description
1	761-574/P	Dispositif de la valve - GN
1	761-576/P	Dispositif de la valve - P
2	911-188	Valve GN 885 SIT IPI 0.885.009
2	911-189	Valve P 885 SIT IPI
3	911-276	Dispositif de la veilleuse IPI GN 2 Flamme
3	911-277	Dispositif de la veilleuse IPI P 2 Flamme
3	910-036	Orifice de la veilleuse SIT - GN #51 977.166
3	910-037	Orifice de la veilleuse SIT - PL #30 977.167
4	911-190	Moteur pas-à-pas/Modulateur - GN 0.907.023
4	911-011	Moteur pas-à-pas/Modulateur - PL 0.907.012
N/I	904-996	Orifice du brûleur n° 42 GN (PO512)
N/I	904-947	Orifice du brûleur n° 53 - PL (PO512)
5	911-037	Détecteur de flammes 0.915.905
6	911-038	Électrode de veille de la flamme 0.915.020
7	910-432	Tube de la veilleuse Novasit avec écrous
8	911-039	Coiffe de la veilleuse 2 positions
9	911-137	Attache de la coiffe de la veilleuse
N/I	908-528	Étiquette rouge Propane
N/I	908-529	Étiquette jaune Gaz naturel
N/I	904-529	Clé Allen hexagonale de 5/32 po de long
N/I	904-165	Raccord pour adaptateur mâle 3/8 Flarex Mpt Strt
N/I	905-038	Monture de l'orifice de la ferrure Dormont 10-BZ001-9
N/I	656-039	Joint du montage de l'orifice
N/I	905-037	Conduite d'admission de gaz en acier inoxydable 3/8 po ODX 12 po
N/I	911-173	Faisceau de câbles IFC sans interrupteur CPI 584.924
N/I	911-177	Câble 4 positions IFC ventilateur & éclairage
N/I	911-181	Faisceau de câbles boîtier piles Proflame II
N/I	911-193	Connecteur à cavalier
N/I	911-266/P	Panneau de commande SIT Proflame II 0.584.625
N/I	911-210	Antenne externe
N/I	911-292	Télécommande GTMFSA SIT 0.584.040
N/I	911-333	Faisceau d'alimentation avec connecteur auxiliaire
10.	911-295	Haut du dispositif d'éclairage (Boîtiers / Câbles Dispos. / Ampoule Douille / Ampoule)
11	911-296	Fond du dispositif d'éclairage (Boîtiers / Câbles Dispos. / Ampoule Douille / Ampoule)
N/I	910-429	Boîtier Duplex en métal
12	761-053F	Plaque de montage du boîtier électrique
N/I	910-369	Boîtier de prise de courant basse tension SC100A
N/I	911-335	Plaque de protection murale blanche 0.584.813
N/I	911-343	Plaque de protection murale noire 0.584.812
N/I	910-428	Prise Duplex blanche

N/I	910-430	Couvercle du boîtier Duplex en métal
N/I	904-687	Pince de raccordement 3/8 CI-804
N/I	911-337/P	Récepteur de télécommande/Bloc-piles 584.103
N/I	918-835	Autocollant - Logo Regency / Télécommande flamme S.I.T.
N/I	918-876	Autocollant - référence rapide pour télécommande GTMF
N/I	948-099	Ressort de rappel 3 po long, zingué LC 085J 10 M
N/I	396-179	Joint d'étanchéité de la conduite de la veilleuse
N/I	396-178F	Plaque de fixation pour la joint d'étanchéité de la conduite de la veilleuse
13	776-525	Pièces du brûleur - GN/PL avec obturateur d'air G800
14	761-040	Cadre de porte seulement
15	940-506/P	Vitre de rechange (joint d'étanchéité non inclus) (Taille : 27-1/2 po Haut. x 31-7/8 po de large)
16	761-038/P	Protection grillagée de la vitre
N/S	846-695	Ruban d'étanchéité Tadpole 1-1/2 po en aluminium (11 pi) (936-157)
N/I	846-696	Ruban d'étanchéité 2 po de large en graphite (8 pi) (936-220)
N/I	904-691	Attache en U
N/I	366-049	Vitrocéramique (éclairage) Taille : 1-5/8 po x 1-1/4 po
N/I	761-505	Ensemble loquet de porte inférieur (à l'unité)
N/I	761-506	Ensemble loquet de porte supérieur (à l'unité)
N/I	761-121	Dispositif de la grille
N/I	761-514	Retenues de support de bûches (jeu de 2)

	Pièce	Description
N/I	946-782	Galets de verre - couleur gingembre 3/4 po (packet de 5 livres)
N/I	902-059	1/2 tasse de vermiculite couleur mer noire
N/I	902-060	Braises Noirs / Blancs 10 Pcs
N/I	761-073F	Plaque de support de bûches - Gauche G800
N/I	761-074F	Plaque de support de bûches - Droite G800
N/I	761-054	Base du boîtier IFC
N/I	761-055	Haut du boîtier IFC
N/I	761-056	Pièce d'extrémité du boîtier IFC
N/I	761-022	Support mural IFC
N/I	761-010	Pièce glissante métallique pour mur froid / Cool Wall
N/I	761-011	Couvercle métallique pour mur froid / Défecteur
N/I	761-013	Défecteur interne supérieur
N/I	776-023	Plaque de recouvrement de l'évacuation
N/I	761-024F	Couvercle de l'admission d'air
N/I	761-025	Couverture isolante pour chambre d'air
N/I	761-028	Isolation Cool Wall de la façade supérieure
N/I	761-048F	Plateau/couvercle d'Accès du ventilateur
N/I	761-049	Clip pour panneau de brique / émail (chacun)
N/I	761-051	Plateau inférieur de couverture de lumière
N/I	761-052F	Pièce arrière pour couvercle du bas de la lampe
N/I	761-058	Boîtier supérieur d'éclairage
N/I	761-059	Support en verre pour l'éclairage supérieur
N/I	761-060F	Plaque de réduction
17	761-103	Buse d'évacuation
18	761-104	Buse de prise d'air
19	761-105	Joint d'évacuation
20	761-106	Joint de la prise d'air
N/I	761-107	Joint de la plaque de recouvrement de l'évacuation
N/I	761-108	Plaque de recouvrement de l'admission d'air
21	761-109	Plateau du joint de la valve
22	761-026	Garniture du périmètre du collier de la boîte extérieure
24	761-061	Bride de clouage d'écartement (L / H)
25	761-062	Bride de clouage d'écartement droit
26	761-063	Tête de défecteur
26A	761-064	Bride de clouage supérieure
27	761-050	Panneau d'accès du couvercle avant
28	911-297	Ampoule halogène G9/120 V/18 W (ampoule inférieure)
29	911-072	Ampoule halogène G9/120 V/25 W (ampoule supérieure)
N/I	761-110	Joint d'étanchéité du plateau d'accès au ventilateur
N/I	761-122	Joint d'étanchéité pour câble de lumière
N/I	761-123	Panneau en silicate de calcium 36 po X 11-1/2 po
N/I	761-129	Joint d'étanchéité pour lumière supérieure G800
N/I	761-088	Isolation pour panneau arrière en émail / acier
N/I	911-290/P	Moteur du ventilateur seulement

## Accessoires en option

	Pièce	Description
N/I	761-901	Panneau de briques - Brun
N/I	761-903	Panneau de briques - Brun chevron
N/I	761-904	Panneau de briques - Pierres de taille
N/I	761-905	Panneau de briques standard - Noir volcanique
N/I	761-907	Panneau interne noir
N/I	761-908	Panneau interne en émail noir
N/I	761-917	Dispositif du ventilateur
N/I	761-922	Façade vignette en nickel brossé
N/I	761-924	Façade Vignette en noir métallique
N/I	761-928	Bordure de finition noir (3 côtés)
N/I	761-929	Bordure de finition façade épurée en noir (3 côtés)
N/I	761-930	Jeu de bûches en chêne G800 Grandview
N/I	761-938	Ensemble braises et support de bûches
N/I	761-941	Évacuation du châssis blanc
N/I	761-969	Conversion - PL
N/I	946-556	Système de conduits Heat Wave

# garantie

## Garantie à Vie Limitée

La présente Garantie à Vie Limitée de FPI Fireplace Products International Ltée (pour les clients canadiens) et Fireplace Products U.S. Inc. (pour les clients américains) (désigné ci-après "FPI") couvre l'acheteur d'origine de ce foyer tant que l'appareil reste dans son emplacement d'origine et n'est pas déplacé. Les pièces et composants couverts par la présente Garantie limitée et les périodes de garantie sont indiqués dans le tableau ci-dessous.

Certaines conditions s'appliquent (voir-ci-dessous).

La présente garantie n'est en aucun cas transférable, modifiable ni négociable.

<b>Foyers d'intérieur au gaz</b>	Pièces garanties à vie	5 ans	2 ans	1 an	Garantie Fournisseur	Subvention Main-d'œuvre (Années)
Garantie Pièces et main-d'œuvre						
Chambre de combustion et échangeur de chaleur	✓					3
Tube du brûleur en acier	✓					3
Vitre – Bris thermique seulement	✓					3
Tous types de contours/plaques décoratives de finition		✓				3
Panneaux de briques/Jeux de bûches/Brûleurs en céramique		✓				3
Tous types de moulages		✓				3
Dispositif de la valve et composants de la commande de gaz (dispositif de la veilleuse, détecteurs de flammes, électrode d'allumage, tube de la veilleuse, orifices, thermocouple, thermopile)			✓			2
Autres composants électriques (modules de commande d'allumage, filage, interrupteurs, ventilateurs, module de commande du ventilateur, bloc-piles, systèmes de contrôle à distance)			✓			2
Panneaux en émail			✓			1
Évacuation/Composants de l'évacuation			✓			1
Contours en acier inoxydable				✓		1
Éléments décoratifs de la chambre de combustion (cristaux, perles de verre, pierres volcaniques, en céramique & à sauna)				✓		1
Quincaillerie				✓		1
Écrans pare-feu /Vitre de sécurité				✓		1
Ampoules de l'éclairage d'appoint				✓		1
Vitre (fissures)				✓		1

## Conditions :

La présente garantie couvre uniquement les vices de fabrication ou les défauts des composants assemblés à l'usine de FPI, sauf indication contraire énoncée dans la présente.

Toute pièce qui s'avère défectueuse pendant la période de garantie précisée plus haut sera réparée ou remplacée, au choix de FPI, par l'intermédiaire d'un distributeur accrédité, d'un détaillant ou d'un représentant désigné préautorisé, à la condition que la pièce défectueuse soit retournée au distributeur, au détaillant ou au représentant pour inspection, si requis par FPI. Par ailleurs, FPI peut à sa discrétion se décharger de toutes ses obligations en ce qui concerne la présente garantie en remboursant à l'acheteur d'origine le prix d'achat du produit une fois vérifié. Le prix d'achat doit être confirmé par la facture de vente originale.

**Le détaillant autorisé ou tout autre détaillant FPI autorisé est responsable, après approbation préalable de FPI, du diagnostic et de la réparation sur place concernant toute réclamation au titre de la garantie. En cas de négligence dans l'exécution des travaux, FPI n'est pas tenue responsable des réparations ni des coûts de fabrication de détaillants ou représentants qui n'ont pas été autorisés au préalable par FPI.**

À tout moment, FPI se réserve le droit d'inspecter le produit ou la pièce défectueuse faisant l'objet d'une réclamation avant d'honorer toute réclamation. Le refus de se soumettre à cette condition annulera la présente garantie.

Toutes les réclamations doivent transiger par le détaillant chargé de traiter la réclamation et doivent comprendre une copie de la facture de vente (preuve d'achat pour l'acheteur). Toute réclamation doit être complète et fournir des explications détaillées et les renseignements nécessaires à FPI pour être prise en compte et traitée. Toute réclamation incomplète peut être rejetée.

L'appareil doit être installé conformément aux directives du fabricant détaillées dans le manuel d'installation.

Tous les codes et règlements locaux et nationaux doivent être respectés.

Il est de la responsabilité de l'installateur de s'assurer que l'appareil fonctionne comme il se doit au moment de l'installation.

L'acheteur d'origine est responsable de l'entretien annuel de l'appareil, comme précisé dans le manuel de l'utilisateur. Comme indiqué ci-dessous, la présente garantie peut être annulée en cas de dommages causés par le manque d'entretien de l'appareil.

Les pièces de rechange/réparation achetées par le client à FPI après expiration de la garantie originale de l'appareil, ont une période de garantie de 90 jours, valable seulement avec la preuve d'achat. Toute pièce défectueuse sera réparée ou remplacée sans frais. La garantie ne couvre pas la main d'œuvre sur ces pièces.

#### **Exclusions :**

Cette Garantie à Vie Limitée ne couvre pas (ni n'inclut) la peinture, la rouille ou la corrosion de tout type causée par un manque d'entretien ou une évacuation inadéquate, un approvisionnement insuffisant en air de combustion, l'utilisation de produits chimiques corrosifs (ex : chlore, sel, air, etc.), le manque d'étanchéité des portes ou des vitres, ni tout autre système d'étanchéité installé en usine.

Cette Garantie à Vie Limitée ne s'applique pas aux problèmes de dysfonctionnement, d'avaries ou de performance de l'appareil causés par des conditions environnementales ou géographiques, des dommages d'origine chimique, un courant descendant, une mauvaise installation, une installation effectuée par un installateur non qualifié, des composants de cheminées inadaptés (y compris, mais non exclusivement, la taille ou le type de chapeau d'évacuation), une erreur de fonctionnement, un mauvais usage, un usage abusif, l'utilisation de carburants inappropriés, un manque d'entretien régulier, des catastrophes naturelles, des intempéries tels que ouragans, tornades, tremblements de terre, inondations, des pannes de courant ou des actes de terrorisme ou de guerre.

FPI n'est soumise à aucune obligation d'améliorer ou de modifier un appareil déjà fabriqué (ex : aucune modification ni mise à jour ne sera effectuée sur un appareil existant même si les produits ont évolué).

La présente garantie ne couvre pas les frais de déplacement du détaillant pour réaliser un test de diagnostic ou des travaux de maintenance. Les coûts de main d'œuvre payés aux détaillants autorisés sont couverts par la présente garantie et les taux fixés à l'avance. Les détaillants peuvent charger le propriétaire pour les frais de transport et le temps supplémentaire.

Un appareil qui montre des signes de négligence ou d'usage abusif n'est pas couvert par les termes de la présente garantie, ce qui pourrait entraîner l'annulation de la présente garantie. Ceci inclut les appareils dont la chambre de combustion est rouillée ou corrodée et dont le mauvais état n'a pas été signalé dans les trois (3) mois suivant son installation/achat.

# garantie

L'utilisation, malgré leur état, d'appareils endommagés ou qui présentent des problèmes connus de l'acheteur, pouvant aggraver les dommages entraînera l'annulation de la présente garantie.

L'altération du numéro de série (effacement, retrait de l'étiquette ou numéro illisible) entraînera l'annulation de la présente garantie.

Des mouvements mineurs d'expansion et de contraction de l'acier sont normaux et ne sont donc pas couverts par la présente garantie.

FPI n'est pas responsable du retrait ou du remplacement des parements ou des finitions nécessaires à la réparation ou au remplacement d'un appareil.

Les dégâts causés aux produits ou aux pièces pendant leur transport ne sont pas couverts par la présente garantie.

L'utilisation conjointe de produits FPI avec des produits fabriqués ou fournis par d'autres fabricants, sans l'autorisation préalable de FPI, peut annuler la présente garantie.

## Limites de responsabilité :

Le recours exclusif de l'acheteur d'origine par rapport à la présente garantie et la seule obligation de FPI à l'égard de cette garantie, expresse ou implicite, contractuelle ou délictuelle, se limitent à un remplacement, une réparation ou un remboursement, dans les conditions décrites ci-dessus. EN AUCUN CAS, FPI NE SERA TENUE RESPONSABLE AU TITRE DE LA PRÉSENTE GARANTIE DE TOUT DOMMAGE COMMERCIAL ACCIDENTEL OU NON ACCIDENTEL OU DE TOUT DOMMAGE CAUSÉ AU BIEN. DANS LA LIMITE AUTORISÉE PAR LA LOI APPLICABLE, FPI NE FOURNIT AUCUNE GARANTIE EXPRESSE AUTRE QUE LA PRÉSENTE GARANTIE SPÉCIFIÉE. LA DURÉE DE TOUTE GARANTIE IMPLICITE EST LIMITÉE À LA DURÉE DE LA GARANTIE EXPLICITE TEL QU'INDIQUÉ CI-DESSUS. SI LES GARANTIES IMPLICITES NE PEUVENT PAS ÊTRE EXCLUES, ALORS CES GARANTIES SONT LIMITÉES EN DURÉE À LA DURÉE DE LA PRÉSENTE GARANTIE.

Certains États aux États-Unis n'autorisent pas qu'une limite soit fixée à la durée d'une garantie implicite, ou autorisent l'exclusion ou la limitation des dommages directs ou indirects, de sorte que les limitations ou exclusions mentionnées ci-dessus peuvent ne pas vous concerner.

Les clients situés à l'extérieur des États-Unis doivent consulter les codes et règlements locaux, provinciaux ou nationaux qui s'appliquent pour connaître les conditions particulières qui peuvent s'ajouter à la présente garantie.

## Comment bénéficier d'un service sous garantie :

**Les clients doivent contacter leur détaillant autorisé pour obtenir un service sous garantie.** Si ce dernier ne peut pas fournir ce service, veuillez contacter FPI par courrier à l'adresse mentionnée ci-dessous. Merci d'inclure une brève description du problème ainsi que votre adresse, vos coordonnées téléphoniques et votre courriel. Un représentant vous contactera pour fixer un rendez-vous pour une inspection et/ou un service sous garantie.

### Garant Canada :

**FPI Fireplace Products International Ltd.**  
6988 Venture St.  
Delta, British Columbia  
Canada, V4G 1H4

### Garant États-Unis :

**Fireplace Products U.S., Inc.**  
PO Box 2189 PMB 125  
Blaine, WA  
United States, 98231

Ou contactez le Service à la Clientèle de Regency au 1-800-442-7432 (tél) / 604-946-4349 (fax)

## Enregistrement du produit et service à la clientèle :

Merci d'avoir choisi un foyer Regency. Regency fait partie des leaders mondiaux dans la conception, la fabrication et la commercialisation de produits de foyer. Pour vous offrir le meilleur service possible, nous vous invitons à compléter le formulaire d'enregistrement de votre produit sur : <http://www.regency-fire.com/Customer-Care/Warranty-Registration.aspx> dans les quatre-vingt-dix (90) jours suivant la date de votre achat.





### Enregistrement du produit et service à la clientèle :

Merci d'avoir choisi un foyer Regency. Regency fait partie des leaders mondiaux dans la conception, la fabrication et la commercialisation de produits de foyer. Pour vous offrir le meilleur service possible, nous vous invitons à compléter le formulaire d'enregistrement de votre produit sur notre site web sous Service à la Clientèle dans les quatre-vingt-dix (90) jours suivant la date de votre achat.

Pour les achats effectués au **CANADA** ou aux **ÉTATS-UNIS** :

<http://www.regency-fire.com/Customer-Care/Warranty-Registration.aspx>

Pour les achats effectués en **AUSTRALIE** :

<http://www.regency-fire.com.au/Customer-Care/Warranty-Registration.aspx>

Merci de compléter également le formulaire d'enregistrement de la garantie de votre produit de foyer Regency puis nous le retourner par courrier et/ou par fax pour permettre l'enregistrement de votre garantie. Il est important que vous nous fournissiez toutes les informations ci-dessous pour que nous puissions vous offrir le meilleur service possible.

### Formulaire d'enregistrement de la garantie (ou enregistrement en ligne à l'adresse web mentionnée ci-dessus)

<b>Informations sur la garantie</b>	
Numéro de série (obligatoire) :	
Date d'achat (obligatoire) (mm/dd/yyyy) :	
<b>Informations sur le produit</b>	
Type et modèle (obligatoire) :	
<b>Informations sur le détaillant</b>	
Nom du détaillant (obligatoire) :	
Adresse du détaillant :	
No de tél du détaillant :	
Installateur :	
Date d'installation (mm/dd/yyyy) :	
<b>Vos coordonnées (obligatoire)</b>	
Nom :	
Adresse :	
Téléphone :	
Courriel :	

Pour les achats au **CANADA** :

**FPI Fireplace Products  
International Ltd.**  
6988 Venture St.  
Delta, British Columbia  
Canada, V4G 1H4

Tél : 604-946-5155  
Télec. : 1-866-393-2806

Pour les achats aux **ÉTATS-UNIS** :

**Fireplace Products U.S., Inc.**  
PO Box 2189 PMB 125  
Blaine, WA  
United States, 98231

Tél : 604-946-5155  
Télec. : 1-866-393-2806

Pour les achats en **AUSTRALIE** :

**Fireplace Products Australia Pty  
Ltd**  
99 Colemans Road  
Dandenong South, Vic.  
Australia, 3175

Tél : +61 3 9799 7277  
Télec. : +61 3 9799 7822

Pour l'entretien de votre foyer, des astuces et des réponses aux questions les plus fréquentes, visitez la section Service à la Clientèle de notre site web. N'hésitez pas à contacter votre détaillant si vous avez des questions sur votre produit Regency.

garantie



***Installateur : Veuillez compléter l'information suivante***

**Adresse et nom du détaillant :** \_\_\_\_\_

\_\_\_\_\_

**Installateur :** \_\_\_\_\_

**N° de téléphone :** \_\_\_\_\_

**Date d'installation :** \_\_\_\_\_

**N° de série :** \_\_\_\_\_