

**ENER-G<sup>TM</sup>+**

**HEA-215110**

*FREE STANDING INFRARED  
PATIO HEATER  
with Remote Control*

*RADIATEUR À INFRAROUGE  
DEBOUT POUR TERRASSE  
avec télécommande*



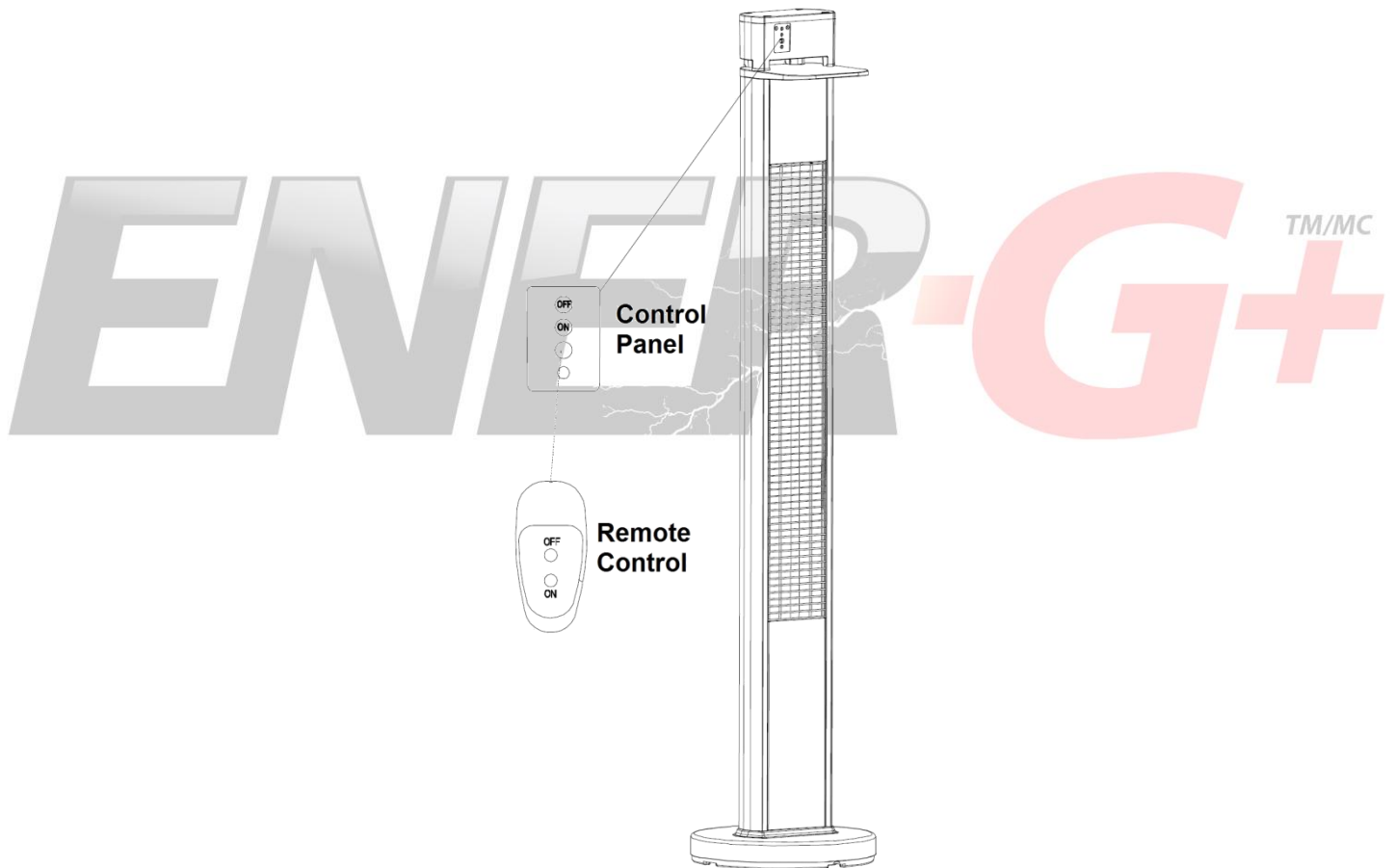
***Instruction Manual  
Guide d'utilisation***

Please read instructions carefully before assembly  
 Veuillez lire attentivement les instructions avant l'assemblage  
 Retain this manual for reference  
 Conservez ce manuel pour référence

## CONTENT

1. Components	1
2. Assembly	1-3
3. Operation	3
4. For your safety	3-4
5. Cleaning and storage	4
6. Specifications	4
7. Grounding instructions	4-5
8. Warranty	5
Français	5

## 1. COMPONENTS



1. Please empty the packing box thoroughly, and make sure that there are no missing parts.
2. **DO NOT PLUG THE UNIT IN UNTIL THE UNIT IS COMPLETELY ASSEMBLED. MAKE SURE THERE IS NO DAMAGE TO THE UNIT AND POWER CORD.**

**IF THERE IS ANY DAMAGE OR IF THERE ARE MISSING PARTS, PLEASE CONTACT 1-866-967-7333.**

## 2. ASSEMBLY

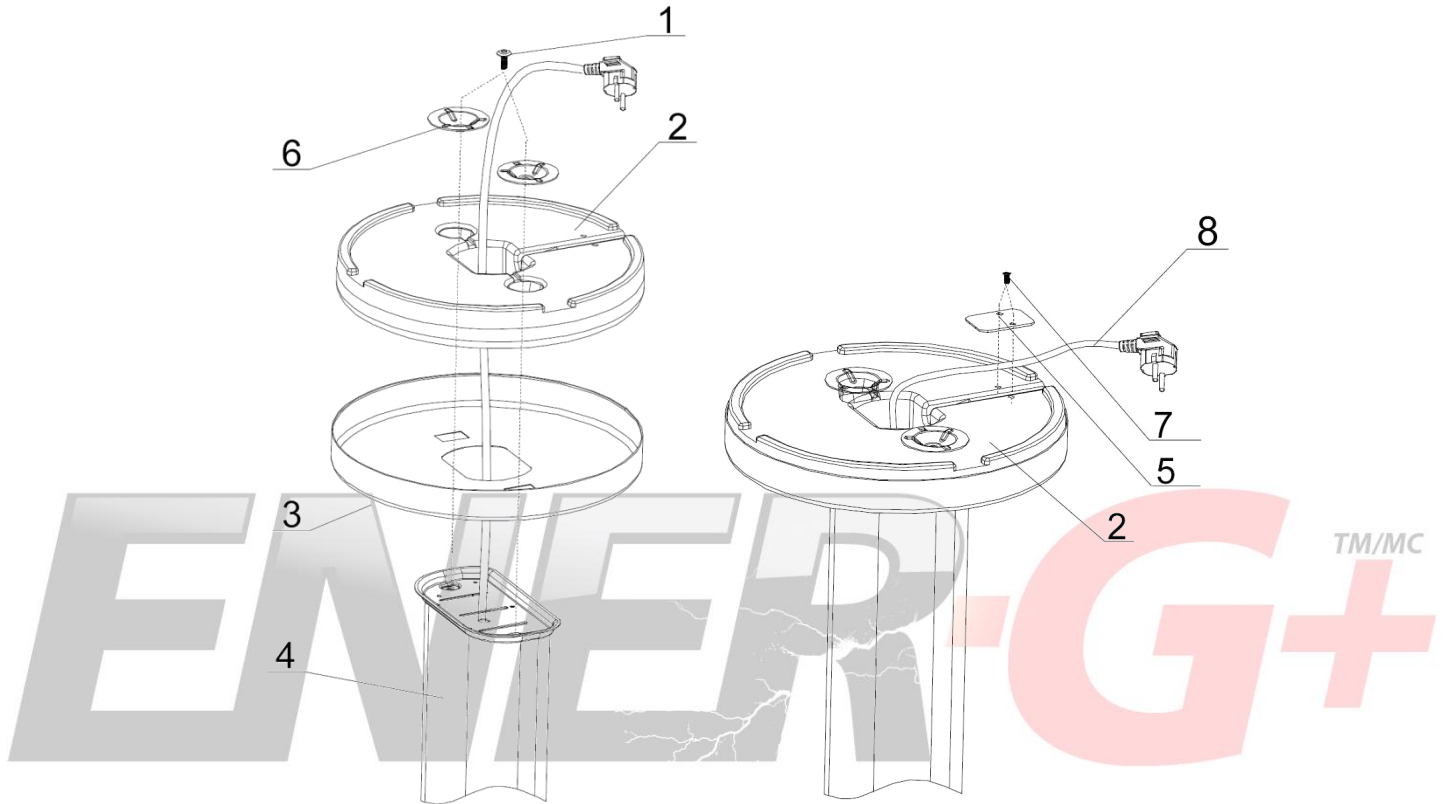
Parts: 1 X Allen key

- 2 X M6\*50 screws
- 2 X M4\*35 screws
- 2 X round washers
- 1 X cord holding plate

Place the heater and its components on a non-marking and non-scratching surface.

**Have a Phillips screwdriver at hand (not supplied).** Remove the Allen key Package

Read this manual before installation and use. Keep this manual in a convenient place for future use if needed.



#### Installation:

1. Put the heater upside down. Insert the AC power cord through the base cover (#3) and then through the base (#2).
2. Insert the base cover (#3) on the heater (#4). Insert the base (#2) into the base cover (#3). Put the two round washers (#6) onto the base (#3). Insert the two M6\*50 screws (#1). Screw on tight.
3. Pull on the AC power cord and insert it into the grooves on the base (#2). Put the square washer (#5) on the base and then fix it with the two M4\*35 screws (#5) to secure the AC power cord onto the base (#2) with a Phillips screwdriver.
4. Turn the heater right side up.

**REMEMBER:** Portable electric heaters are designed for spot heating or as a supplementary heat source. They are not intended to be the main source of heat during cold months.

**Caution:** If you must use an extension cord, the cord should be at least No. 14 AWG and rated for no less than 1875 W.

**You must always make sure that there is at least 1' 6" (50 cm) of empty space above the heater, 9" (25 cm) from the side and 5' (1.8 m) below the heater.**

#### Remote control:

- Always purchase the correct size and grade of battery for the included remote control.
- Replace all batteries of a set at the same time.

- Clean the battery contacts and also those of the remote prior to battery installation.
- Make sure the batteries are installed correctly with regard to polarity (+ and -).
- Remove the batteries from the remote if not used for an extended period of time.
- Remove used batteries promptly.

### 3. OPERATION

Should the Energ+ infrared heater fall, a hidden switch will automatically switch it off: correct operation of the switch is conditioned by the evenness of the surface the heater is placed on. Once the heater is back up on a plane surface it will be ready to work again.

You can activate the unit by using the provided remote control or by pressing the activation button on the unit.

#### Remote control

- Press the remote control On button once to operate the heater on low (500 W) heat.
- Press the remote control On button twice to operate the heater on medium (1000 W) heat.
- Press the remote control On button thrice for maximum (1500 W) heat.
- Press the remote control Off button shut off the heat and put the heater on stand-by.

Each press of the On button will cycle the heater onto the medium heat, high heat and then back to the low heat.

**IMPORTANT: To operate properly, the remote must be pointed toward the remote control sensor on top of the heater.**

#### Heater Activation from the Control Panel

- Press the heat button once to operate the heater on low (500 W) heat.
- Press the heat button twice to operate the heater on medium (1000 W) heat.
- Press the heat button thrice to operate the heater on maximum (1500 W) heat.
- Press on the Off button to shut off the heat and put the heater on stand-by.

### 4. FOR YOUR SAFETY

#### IMPORTANT INSTRUCTIONS

1. ONLY USE THE UNIT ON A SECURED AND SOLID FLAT SURFACE.
2. This heater is not intended for use in bathrooms, laundry areas or similar indoor locations where there may be moisture. Never place heater where it may fall into a pool, bathtub or other water receptacle.
3. This unit is intended for household use only. DO NOT use the unit in such areas as construction sites, greenhouses, barns or stables or any place that has flammable materials.
4. DO NOT use the unit in an unventilated area.
5. A heater has hot, arcing and sparking parts inside. DO NOT use it in areas where gasoline, paint or flammable liquids are used or stored.
6. DO NOT move the unit when it is still connected to an electrical outlet, and always wait for the unit to cool down before moving, cleaning and storing it.
7. DO NOT touch the heater when in use. Please wait at least 10 minutes after it has been turned off before touching it.
8. Extreme caution is necessary when any heater is used near a child or someone physically disabled.
9. DO NOT LEAVE THE UNIT UNATTENDED WHEN IN OPERATION.
10. This heater is hot when in use. To avoid burns, do not let bare skin touch hot surfaces. Use handles (not provided) when moving this heater. Keep combustible materials such as furniture, pillows, bedding, papers, clothes and curtains at least 3' (0.9 m) from the front of the heater.
11. DO NOT cover the unit with any type of cloth while in operation or a short time after turning the unit off.
12. DO NOT wrap the power cord around the unit.
13. DO NOT insert or allow foreign objects to enter any ventilation or exhaust opening of the unit as this may cause electric shock, fire or damage to the heater.

14. PLEASE HANDLE THE UNIT WITH CARE.

15. DO NOT operate the heater with a damaged power cord or a damaged AC wall outlet. DO NOT operate the heater if it has been dropped or damaged in any manner.

16. DO NOT USE THE UNIT AS A ROOM HEATER.

17. DO NOT run the power cord under carpeting. DO NOT cover the cord with throw rugs, runners or the like. Position the power cord away from traffic areas where it may be tripped over.

18. To disconnect heater, turn the power switch to off, then unplug the unit.

19. To prevent the possibility of fire, DO NOT obstruct air intakes or exhaust openings in any manner. DO NOT use on soft surfaces such as a bed where openings may become blocked.

20. Use this heater only as described in this manual; any other use not recommended by the manufacturer may cause fire, electric shock or injury to persons.

21. Remote control **FCC INSTRUCTIONS**

Warning: Changes or modifications to this unit not expressly approved by the party responsible for compliance could void the user's authority to operate the equipment.

NOTE: This equipment has been tested and found to comply with the limits for a Class B digital device, pursuant to Part 15 of the FCC Rules. These limits are designed to provide reasonable protection against harmful interference in a residential installation. This equipment generates, uses and can radiate radio frequency energy and, if not installed and used in accordance with the instructions, may cause harmful interference to radio communications. However, there is no guarantee that interference will not occur in a particular installation. If this equipment does cause harmful interference to radio or television reception, which can be determined by turning the equipment off and on, the user is encouraged to try to correct the interference by one or more of the following measures:

- Reorient or relocate the receiving antenna.
- Increase the distance between the equipment and receiver.
- Connect the equipment into an outlet on a circuit different from that to which the receiver is connected.
- Consult EnerG+® at 1-866-967-7333 ext 227.

**SAVE THESE INSTRUCTIONS.**

## 5. CLEANING AND STORAGE

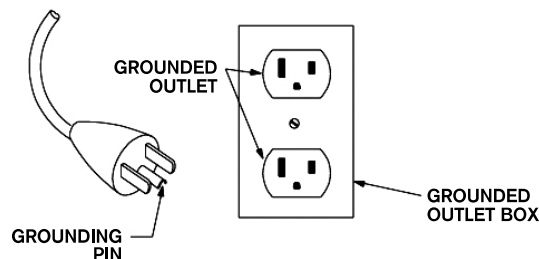
1. Turn the unit OFF and unplug the unit before cleaning.
2. Use only a soft cloth to clean the exterior. An air compressor or a vacuum cleaner can be used to clean the interior.
3. Do not use gasoline, paint thinner or other chemicals to clean the heater
4. Store the heater in its original box and keep in a cool, dry place.

## 6. SPECIFICATIONS

Power supply:	120 V/60 Hz
Maximum wattage:	1500 W
Weight:	8.5 kg (18lb 12 oz)

## 7. GROUNDING INSTRUCTIONS

This product is for use on a nominal 120 V circuit with a grounding plug that looks like the plug illustrated below. Make sure that the product is connected to an outlet having the same configuration as the plug. If you use an extension cord, make sure it also has a grounding plug. No adaptor should be used with this product.



**DANGER**

Improper connection of the equipment-grounding conductor may result in a risk of electrocution. Check with a qualified electrician or other service personnel if you doubt the outlet is properly grounded. Do not modify the power cord provided with the product. If it does not fit the wall outlet, have a proper outlet installed by a qualified electrician. Do not use any type of adaptor with this product.

**8. WARRANTY****LIMITED ONE (1) YEAR WARRANTY**

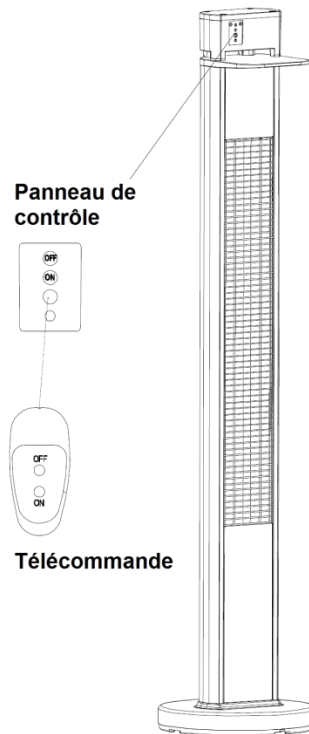
This product is guaranteed against all manufactured faults and defects for a period of one (1) year from the date of purchase. For repairs or product defects, please call our customer service department at: 1-866-967-7333. Please have your proof of purchase on hand. We will repair or replace defective units at our discretion.

Important notes: Any damage caused by an accident or an abusive usage is NOT covered under warranty. We also decline all responsibility concerning indirect or consecutive damages. In certain Canadian provinces or USA States, it is not permitted to limit indirect or consecutive damages. Therefore it is possible these limitations are not applicable to you. This warranty gives you specific legal rights. You may also have other legal rights which vary from one province or State to another.

CUSTOMER SERVICE: 1-866-967-7333 ext 227

**TABLE DES MATIÈRES**

1. Composantes	5
2. Assemblage	6-7
3. Fonctionnement	7
4. Pour votre sécurité	7-8
5. Nettoyage et rangement	9
6. Spécifications	9
7. Instructions de mise à la terre	9
8. Garantie	9

**1. COMPOSANTES**

1. Videz complètement la boîte d'emballage et assurez-vous qu'il ne manque aucune pièce.
2. **NE BRANCHEZ PAS L'APPAREIL AVANT QU'IL NE SOIT COMPLÈTEMENT ASSEMBLÉ. ASSUREZ-VOUS QUE L'APPAREIL ET LE CORDON D'ALIMENTATION NE SONT PAS ENDOMMAGÉS.**

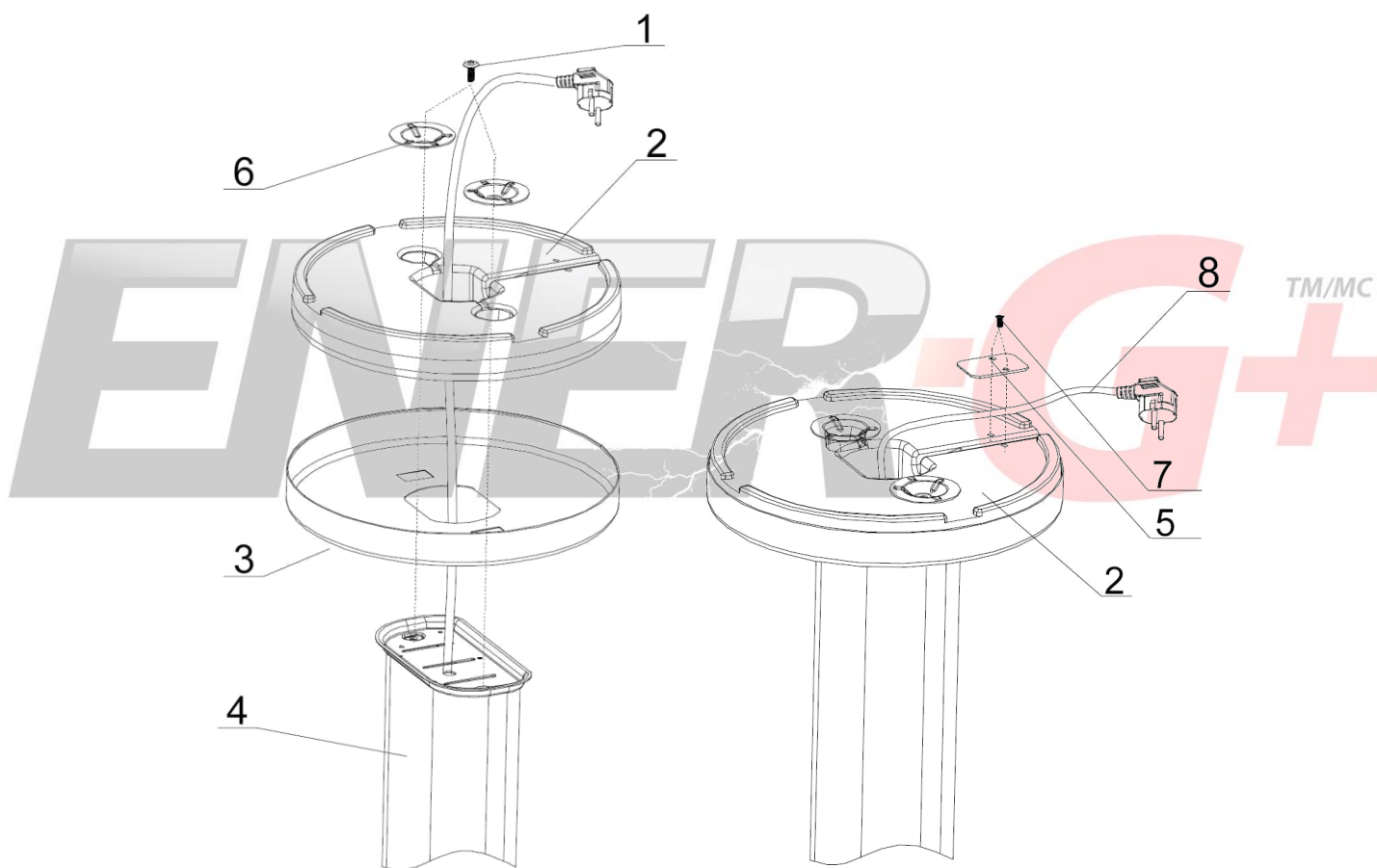
**SI L'APPAREIL EST ENDOMMAGÉ OU S'IL MANQUE DES PIÈCES, VEUILLEZ COMMUNIQUER AVEC LE SERVICE D'ASSISTANCE TÉLÉPHONIQUE SANS FRAIS : 1-866-967-7333.**

## 2. ASSEMBLAGE

Pièces:

- 1 X clé Allen
- 2 X vis M6\*50
- 2 X vis M4\*35
- 2 X rondelles
- 1 x plaque de maintien

**Ayez un tournevis Phillips (+) sous la main (non fourni).**



1. Mettez le radiateur à l'envers et placez-le sur une surface non marquante. Insérez le cordon d'alimentation du radiateur à travers le couvercle de la base (#3) et ensuite à travers la base (#2).
2. Insérez le couvercle de la base (#3) sur le radiateur. Insérez la base (#2) dans le couvercle de la base. Placez les deux rondelles rondes (#6) sur la base (#2). Insérez les deux vis M6 \*50 (#1) dans les rondelles. Vissez serré.
3. Tirez sur le cordon d'alimentation et fixez-le sur la base (#2). Placez la plaque de maintien (#5) sur le cordon et vissez-la avec les deux vis M4\*35 (#7) afin que le cordon ne bouge plus.
4. Tournez le radiateur à l'endroit.



**REMARQUE:** Attendez que l'élément chauffant du radiateur ait refroidi avant de le déplacer.

**IMPORTANT :** Les radiateurs électriques portatifs sont conçus pour le chauffage d'appoint ou comme source de chaleur supplémentaire. Ils ne sont pas destinés à être la principale source de chaleur durant les mois froids.

**Attention :** Si vous devez utiliser une rallonge, celle-ci doit être au moins de taille No. 14 AWG et calibrée à au moins 1 875 W.

Assurez-vous d'avoir toujours un minimum de 1 pi 6 po (50 cm) d'espace libre au-dessus du radiateur, soit 9 po (25 cm) sur les côtés et 5 pi (1,80 m) sous le radiateur.

#### Télécommande

- Toujours utiliser des piles de bonne taille et de qualité pour la télécommande incluse.
- Remplacer les deux batteries à la fois lorsqu'épuisées.
- Nettoyer les contacts des batteries et de la télécommande avant son utilisation.
- Assurez que les piles sont correctement installées en respectant la polarité (+ et -).
- Retirez les piles de la télécommande si elle n'est pas utilisée pendant une période de temps prolongée.

### 3. FONCTIONNEMENT

En cas de chute, un interrupteur caché s'occupera d'éteindre automatiquement le radiateur. Le fonctionnement correct de cet interrupteur est conditionné par la régularité de la surface d'appui. Une fois le radiateur de nouveau debout sur une surface plane, il fonctionnera de nouveau.

Vous pouvez mettre en marche ce radiateur avec la télécommande fournie ou en appuyant sur le bouton de mise en marche situé sur le radiateur.

#### Télécommande

Appuyez sur le bouton On (mise en marche) de la télécommande pour mettre en marche le radiateur à puissance faible (500 W).

Appuyez sur le bouton On (mise en marche) une deuxième fois de la télécommande pour mettre en marche le radiateur à puissance moyenne (1000 W).

Appuyez sur les boutons On (mise en marche) de la télécommande une troisième fois pour la puissance maximale (1 500 W).

Appuyez sur le bouton Off (mise hors fonction) pour éteindre le radiateur.

**IMPORTANT :** Pour fonctionner correctement, la télécommande doit être dirigée vers le capteur de la télécommande devant et en haut du radiateur.

#### Panneau de contrôle

Appuyez sur le bouton On (mise en marche) une fois pour faire fonctionner le radiateur à puissance basse (500 W).

Appuyez sur le bouton On (mise en marche) deux fois pour faire fonctionner le radiateur à puissance moyenne (1000 W).

Appuyez sur le bouton On (mise en marche) trois fois pour faire fonctionner le radiateur à puissance maximale (1500 W).

Appuyez sur le bouton Off (mise hors fonction) pour éteindre le radiateur.

### 4. POUR VOTRE SÉCURITÉ

#### INSTRUCTIONS IMPORTANTES

1. N'UTILISEZ CET APPAREIL QUE SUR UNE SURFACE PLANE ET SOLIDE.
2. Ce radiateur n'est pas conçu pour être utilisé dans une salle de bain, une aire de lavage ou tout autre espace intérieur humide. Ne placez jamais le radiateur dans un endroit où il pourrait tomber dans une piscine, une baignoire ou tout autre récipient d'eau.



3. Cet appareil est destiné à un usage domestique seulement. N'UTILISEZ PAS l'appareil dans des endroits tels que des chantiers de construction, des serres, des granges, des étables ou tout autre endroit contenant des matériaux inflammables.
4. N'UTILISEZ PAS l'appareil dans une zone non aérée.
5. Les radiateurs contiennent des pièces chaudes qui produisent des arcs électriques et des étincelles. NE L'UTILISEZ PAS dans les endroits où de l'essence, de la peinture ou des liquides inflammables sont utilisés ou entreposés.
6. NE DÉPLACEZ PAS l'appareil lorsqu'il est encore branché à une prise électrique et attendez toujours qu'il refroidisse avant de le déplacer, le nettoyer et le ranger.
7. NE TOUCHEZ PAS l'appareil lorsqu'il chauffe. Avant de le toucher, attendez au moins 10 minutes après l'avoir mis hors tension.
8. Une extrême prudence est de mise lors de l'utilisation de tout radiateur à proximité d'un enfant ou d'une personne physiquement handicapée.
9. NE LAISSEZ PAS L'APPAREIL SANS SURVEILLANCE LORSQU'IL EST EN USAGE.
10. Ce radiateur devient chaud en cours d'utilisation. Pour éviter les brûlures, ne touchez pas les surfaces chaudes à mains nues. Utilisez des poignées (non fournies) pour déplacer cet appareil. Tenez les matériaux combustibles, tels que meubles, coussins, literie, papiers, vêtements et rideaux à au moins 3 pi (0,9 m) du devant du radiateur.
11. NE COUVREZ PAS le radiateur lorsqu'il est en marche ou peu après l'avoir mis hors tension.
12. N'enroulez pas le cordon d'alimentation autour de l'appareil.
13. N'insérez pas ou ne laissez pas de corps étrangers pénétrer dans les bouches de ventilation ou de sortie d'air de l'appareil, car ceci pourrait causer un choc électrique, un incendie ou endommager l'appareil.
14. VEUILLEZ MANIPULER CE RADIATEUR AVEC SOIN.
15. N'UTILISEZ PAS le radiateur si le cordon électrique ou la prise murale CA sont endommagés, si l'appareil est tombé ou s'il est endommagé de quelque manière.
16. N'UTILISEZ PAS L'APPAREIL COMME RADIATEUR POUR UNE PIÈCE.
17. Ne placez pas le cordon d'alimentation sous une moquette. Ne le recouvrez pas de carpettes, de chemins de table ou équivalent. Éloignez le cordon des zones de circulation où il pourrait faire trébucher quelqu'un.
18. Pour débrancher le radiateur, tournez l'interrupteur en position d'arrêt, puis débranchez l'appareil.
19. Pour éviter tout risque d'incendie, NE BLOQUEZ en aucune façon les prises ou les sorties d'air du radiateur. Ne l'utilisez pas sur des surfaces molles telles qu'un lit, car cela pourrait boucher les prises d'air.
20. Utilisez cet appareil tel que décrit dans ce guide; toute autre utilisation non recommandée par le fabricant peut provoquer un incendie, un choc électrique ou des blessures.

#### 21. INSTRUCTIONS FCC pour la télécommande

Avertissement: Les changements ou modifications apportés à cette unité n'étant pas expressément approuvés par la partie responsable de la conformité pourrait annuler l'autorité de l'utilisateur à utiliser l'équipement.

REMARQUE: Cet équipement a été testé et s'est avéré conforme aux limites pour un appareil numérique de classe B, conformément à la Partie 15 des règlements de la FCC. Ces limites sont conçues pour fournir une protection raisonnable contre les interférences nuisibles dans une installation résidentielle. Cet équipement génère, utilise et peut émettre des fréquences radio et, s'il n'est pas installé et utilisé conformément aux instructions, peut causer des interférences nuisibles pour les communications radio. Cependant, il n'existe aucune garantie que des interférences ne se produiront pas dans une installation particulière. Si cet équipement provoque des interférences nuisibles à la réception radio ou de télévision, ce qui peut être déterminé en l'éteignant et rallumant, l'utilisateur est encouragé à essayer de corriger l'interférence par une ou plusieurs des mesures suivantes:

- Réorienter ou déplacer l'antenne de réception. Augmentez la distance entre l'équipement et le récepteur.
- Connecter l'équipement à une sortie sur un circuit différent de celui sur lequel est branché le récepteur.
- Consulter EnerG + au 1-866-967-7333 poste 227.

**CONSERVEZ CES INSTRUCTIONS.**

## 5. NETTOYAGE ET RANGEMENT

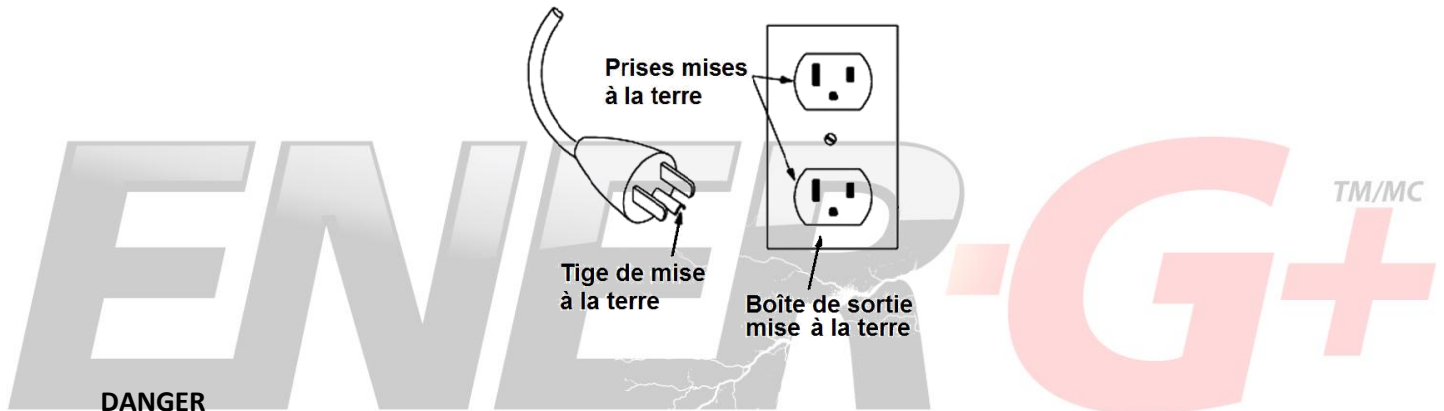
1. Éteignez et débranchez l'appareil avant de le nettoyer.
2. Utilisez uniquement un chiffon doux pour nettoyer l'extérieur. Un compresseur d'air ou un aspirateur peut être utilisé pour nettoyer l'intérieur.
3. N'utilisez pas d'essence, de diluant à peinture ou autres produits chimiques pour nettoyer le radiateur.
4. Rangez le radiateur dans sa boîte d'origine et placez-le dans un endroit frais et sec.

## 6. SPÉCIFICATIONS

Alimentation :	120 V/60 Hz
Puissance maximum :	1500 W
Poids net :	8.5 kg (18lb 12 oz)

## 7. INSTRUCTIONS DE MISE À LA TERRE

Ce produit est destiné à une utilisation sur une tension de circuit nominale de 120 V et à une fiche de terre semblable à celle illustrée ci-dessous. Assurez-vous que l'appareil est branché à une prise ayant la même configuration que la fiche. Si vous utilisez une rallonge, veillez à ce que celle-ci ait aussi une fiche de terre. Aucun adaptateur ne doit être utilisé avec cet appareil.



Un mauvais branchement du conducteur de protection peut entraîner un risque d'électrocution. Renseignez-vous auprès d'un électricien qualifié ou autre personnel de service si vous doutez que la prise est bien mise à la terre. Ne modifiez pas le cordon électrique fourni avec l'appareil. S'il ne convient pas à la prise murale, faites installer une prise appropriée par un électricien qualifié. N'utilisez pas n'importe quel type d'adaptateur avec cet appareil.

## 8. GARANTIE

### GARANTIE LIMITÉE DE UN (1) AN

Ce produit est garanti contre tout vice de matières et de fabrication pour une durée de un (1) an à compter de la date d'achat. En cas de défectuosité, veuillez communiquer avec notre service à la clientèle au 1-866-967-7333. Ayez à portée de la main votre preuve d'achat. Nous allons remplacer ou réparer le produit à notre discrétion.

Notes importantes : Tout dommage causé à l'une des pièces de produit et attribuable à un accident, une utilisation abusive ou une installation inadéquate n'est PAS couvert par la garantie. En vertu de notre politique, nous déclinons toute responsabilité concernant les dommages consécutifs ou indirects. Dans certaines provinces, il est interdit d'exclure ou de limiter les dommages consécutifs ou indirects. Par conséquent, il est possible que l'exclusion ci-dessus ne s'applique pas dans votre cas. La présente garantie vous accorde des droits juridiques spécifiques; vous pouvez également bénéficier d'autres droits, lesquels varient d'une province à l'autre.

SERVICE À LA CLIENTÈLE: 1-866-967-7333 ext 227