



# ENCASTRABLES & FOYERS AU BOIS

REGENCY-FIRE.COM



# POURQUOI CHOISIR REGENCY?

Chez Regency, nous avons veillé, pendant les 40 dernières années, à fournir un niveau de service élevé tout en créant des produits fiables de haute qualité dont nos clients peuvent profiter pendant de nombreuses années.

## UNE QUALITÉ SUPÉRIEURE

La fabrication d'un produit de haute qualité est au cœur de nos activités, et ce, depuis le premier poêle sorti de la chaîne de production il y a plus de 40 ans. Nous nous efforçons continuellement de produire des appareils de qualité et durables.

## UNE MEILLEURE GARANTIE

Un foyer devrait fonctionner de manière fiable de la première à la dernière utilisation. Notre objectif consiste principalement à construire des produits durables de haute qualité. Nous appuyons cet engagement grâce à la meilleure garantie de l'industrie sur tous nos produits.

## UN PRODUIT ÉCONOMIQUE

Les coûts de chauffage n'ont jamais été aussi élevés. Baissez votre fournaise et chauffez par zone grâce aux appareils Regency agréables à regarder, fiables et pratiques. Non seulement vous diminuerez vos factures de chauffage de moitié, mais vous pourrez profiter du confort intemporel d'un feu Regency.

***Pourquoi Regency? Parce que c'est plus qu'un foyer!***



# TABLE DES MATIÈRES

## ENCASTRABLES AU BOIS

Hampton <sup>MD</sup> <b>Hi1150</b>	<b>06</b>
Regency Alterra <sup>MD</sup> <b>Ci1150</b>	<b>07</b>
Regency Classic <sup>MC</sup> <b>i1150</b>	<b>08</b>
Regency Cascades <sup>MC</sup> <b>i1500</b>	<b>09</b>
Regency Classic <sup>MC</sup> <b>i2450</b>	<b>10</b>
Regency Cascades <sup>MC</sup> <b>i2500</b>	<b>11</b>
Hampton <sup>MD</sup> <b>Hi2450</b>	<b>12</b>
Hampton <sup>MD</sup> <b>Hi500</b>	<b>13</b>
Regency Pro-Series <sup>MC</sup> <b>Ci2700</b>	<b>14</b>
Technologie	<b>16</b>
Accessoires	<b>18</b>

## FOYERS AU BOIS

Regency Alterra <sup>MD</sup> <b>Ci780</b>	<b>20</b>
Regency Contura <sup>MD</sup> <b>Ri50</b>	<b>22</b>
Caractéristiques	<b>24</b>





**renouvelable • abordable • magnifique**



# PRODUITS AU BOIS REGENCY



## ÉCOLOGIQUES

Les encastrables au bois de Regency sont certifiés EPA 2020, ce qui vous permet de brûler moins de bois, de produire moins d'émissions et de bénéficier de feux plus longs tout en gardant votre maison au chaud toute l'année.



## HAUTEMENT EFFICACES

Une meilleure utilisation de l'énergie du bois vous permet de couper moins de bois et de charger moins l'appareil, et surtout d'économiser sur l'achat du bois. Faites des économies grâce aux produits au bois Regency d'une grande efficacité.



## LA MEILLEURE GARANTIE DE L'INDUSTRIE

Chaque produit est couvert par notre garantie limitée à vie, et nos produits hybrides sont couverts par une garantie de 10 ans à 100 % sur la chambre de combustion d'origine. La meilleure de l'industrie!



## PRODUITS DURABLES DE QUALITÉ

Les produits au bois Regency sont fabriqués en Amérique du Nord avec de l'acier de haut calibre. Tous les produits Regency ont été conçus du début à la fin pour durer pendant plusieurs générations.



## TECHNOLOGIE ÉCO-BOOST À TRIPLE COMBUSTION

La technologie de combustion en trois étapes offre un rendement élevé, une combustion propre et un contrôle maximal de la chaleur, le tout avec moins de bois, moins de chargement et moins d'efforts.



Modèle Hi1150 illustré en brun timberline.

## Encastrable au bois non catalytique de petit format **HAMPTON<sup>MD</sup> Hi1150**

L'encastrable au bois en fonte de petit format Hampton Hi1150 offre l'apparence et le mode de fonctionnement traditionnels de la fonte avec un rendement moderne. Cet appareil produit une chaleur à haut rendement pouvant atteindre 55 000 BTU, assurant ainsi confort et chaleur dans les pièces où vous passez du temps. Réduisez vos factures de chauffage et augmentez la valeur de votre maison grâce à ce magnifique encastrable Hampton.

### CARACTÉRISTIQUES STANDARD

- Grande zone d'observation du feu avec vitrocéramique à rayonnement thermique
- Grille décorative en fonte
- Extérieur en fonte procurant un chauffage radiant supplémentaire
- Poignée au fini en bois
- Charnières en fonte robuste qui ne se plieront ni ne se briseront jamais
- Serrure à came réglable en acier forgé massif qui assure l'étanchéité continue de la porte
- Régulateur d'air latéral
- Chambre de combustion à haut rendement recouverte de briques réfléchissant la chaleur
- Rideau de nettoyage à l'air non intrusif pour le maintien de la propreté de la vitre
- Retenues de bûches en acier robuste pour empêcher les bûches de rouler

### CARACTÉRISTIQUES EN OPTION

- Finition en émail noir métallique ou brun timberline
- Ventilateur à 2 vitesses
- Conversion de la prise de courant
- Kits de gaines flexibles Regency en acier inoxydable (5,5 po de diamètre) de 25 pieds ou 35 pieds de longueur
- Kits d'isolation enveloppante
- Raccords de cheminée

**REMARQUE :** La protection contre les braises illustrée ici peut ne pas refléter avec précision les dimensions de la protection contre les braises requises pour votre région.

\* La durée de la combustion et la puissance thermique dépendent du type de bois utilisé, de sa teneur en humidité, des conditions climatiques et de l'installation. Reportez-vous à la page 18 pour la méthode de calcul en BTU.

\*\* Varie en fonction du plancher, de la configuration, de l'isolation de la maison et de la qualité et du taux d'humidité du bois.

#### CARACTÉRISTIQUES

Puissance maximale en BTU*	55 000
Puissance de chauffage moyenne (en pi <sup>2</sup> )**	600 - 1 200
Rendement EPA	75 % PCI 70 % PCS
Longueur maximale des bûches	18 po
Durée de combustion	Jusqu'à 8 h
Émissions	1,7 g/h
Taille de la chambre de combustion	1,3 pi <sup>3</sup>
Diamètre du conduit de la cheminée	6 po

#### OUVERTURE MINIMALE DU FOYER

Largeur (avant) x Hauteur	25 po x 19-5/8 po
Profondeur (adaptateur de cheminée standard)	15 po
Profondeur (adaptateur de cheminée décalé)	18-1/16 po



Encastrable au bois Ci1150 de petit format.

## Encastrable au bois non catalytique de petit format **REGENCY ALTERRA<sup>MD</sup>** Ci1150

Cet encastrable au bois contemporain en fonte de petit format Alterra procure un style épuré et affleurant à votre foyer existant. Ce poêle à bois compact offre une capacité de chauffage exceptionnelle grâce à son ventilateur à deux vitesses qui aide à distribuer la chaleur dans les coins les plus reculés de votre espace de vie.

### CARACTÉRISTIQUES STANDARD

- Grande zone d'observation du feu avec vitrocéramique à rayonnement thermique
- Façade en fonte procurant un chauffage radiant supplémentaire
- Charnières en fonte robuste qui ne se plieront ni ne se briseront jamais
- Serrure à came réglable en acier forgé massif qui assure l'étanchéité continue de la porte
- Régulateur d'air monté à l'avant
- Chambre de combustion à haut rendement recouverte de briques réfléchissant la chaleur
- Rideau de nettoyage à l'air non intrusif pour le maintien de la propreté de la vitre
- Retenues de bûches en acier robuste pour empêcher les bûches de rouler
- Ventilateur à 2 vitesses affleurant

### CARACTÉRISTIQUES EN OPTION

- Plaques de support standard ou sur mesure
- Adaptateur de cheminée standard ou décalé de 4-1/2 po
- Kits de gaines flexibles Regency en acier inoxydable (5,5 po de diamètre) de 25 pieds ou 35 pieds de longueur
- Raccords de cheminée
- Kits d'isolation enveloppante

#### CARACTÉRISTIQUES

Puissance maximale en BTU*	55 000
Puissance de chauffage (en pi <sup>2</sup> )**	600 - 1 200
Rendement EPA	75 % PCI 70 % PCS
Longueur maximale des bûches	18 po
Durée de combustion	Jusqu'à 8 h
Émissions	1,7 g/h
Taille de la chambre de combustion	1,3 pi <sup>3</sup>
Diamètre du conduit de la cheminée	6 po

#### OUVERTURE MINIMALE DU FOYER

Largeur (avant) x Hauteur	25 po x 23 po
Profondeur (adaptateur de cheminée standard)	15-1/8 po
Profondeur (adaptateur de cheminée décalé)	18-1/8 po

REMARQUE : La protection contre les braises illustrée ici peut ne pas refléter avec précision les dimensions de la protection contre les braises requises pour votre région.

\* La durée de la combustion et la puissance thermique dépendent du type de bois utilisé, de sa teneur en humidité, des conditions climatiques et de l'installation. Reportez-vous à la page 18 pour la méthode de calcul en BTU.

\*\* Varie en fonction du plancher, de la configuration, de l'isolation de la maison et de la qualité et du taux d'humidité du bois.



Modèle i1150 avec porte argentée et plaque de support grand format.

## Encastrable au bois non catalytique de petit format **REGENCY CLASSIC<sup>MC</sup> i1150**

Cet encastrable au bois de petit format Regency Classic i1150 est parfait pour sceller un foyer à courants d'air qui n'est pas aussi grand qu'un appareil de chauffage de pleine taille, ou pour une zone dans votre maison qui nécessite un appareil plus petit. Il s'adapte également à la plupart des foyers préfabriqués.

### CARACTÉRISTIQUES STANDARD

- Grande zone d'observation du feu avec vitrocéramique à rayonnement thermique
- Poignée au fini en bois
- Charnières en fonte robuste qui ne se plieront ni ne se briseront jamais
- Serrure à came réglable en acier forgé massif qui assure l'étanchéité continue de la porte
- Régulateur d'air monté à l'avant
- Outil de sécurité pour la gestion de l'air
- Chambre de combustion à haut rendement recouverte de briques réfléchissant la chaleur
- Rideau de nettoyage à l'air non intrusif pour le maintien de la propreté de la vitre
- Retenues de bûches en acier robuste pour empêcher les bûches de rouler
- Bavette à cendres soudée qui ne se pliera ni ne se brisera jamais

### CARACTÉRISTIQUES EN OPTION

- Porte en fonte en vitrocéramique à rayonnement thermique de couleur accent noir ou argent
- Plaques de support standard ou grand format (bordure noire incluse)
- Ventilateur à vitesse variable
- Adaptateur de cheminée standard ou décalé de 4-1/2 po
- Kits de gaines flexibles Regency en acier inoxydable (5,5 po de diamètre) de 25 pieds ou 35 pieds de longueur
- Kits d'isolation enveloppante
- Raccords de cheminée

#### CARACTÉRISTIQUES

Puissance maximale en BTU*	55 000
Puissance de chauffage (en pi <sup>2</sup> )**	600 - 1 200
Rendement EPA	75 % PCI 70 % PCS
Longueur maximale des bûches	18 po
Durée de combustion	Jusqu'à 8 h
Émissions	1,7 g/h
Taille de la chambre de combustion	1,3 pi <sup>3</sup>
Diamètre du conduit de la cheminée	6 po

#### OUVERTURE MINIMALE DU FOYER

Largeur (avant) x Hauteur	23 po x 19 po
Profondeur (adaptateur de cheminée standard)	13-3/4 po
Profondeur (adaptateur de cheminée décalé)	16-1/2 po

**REMARQUE :** La protection contre les braises illustrée ici peut ne pas refléter avec précision les dimensions de la protection contre les braises requises pour votre région.

\* La durée de la combustion et la puissance thermique dépendent du type de bois utilisé, de sa teneur en humidité, des conditions climatiques et de l'installation. Reportez-vous à la page 18 pour la méthode de calcul en BTU.

\*\* Varie en fonction du plancher, de la configuration, de l'isolation de la maison et de la qualité et du taux d'humidité du bois.





Modèle i1500 avec porte noire et plaque de support standard.

## Encastrable au bois hybride de petit format **REGENCY CASCADES<sup>MC</sup> i1500**

L'encastrable au bois hybride de petit format Regency Cascades i1500 est doté de la technologie à triple combustion Éco-Boost de Regency, qui permet des combustions plus longues avec moins d'émissions et une plus grande efficacité. Parfait pour sceller un foyer à courants d'air ou pour procurer une chaleur performante dans un espace plus petit.

### CARACTÉRISTIQUES STANDARD

- Grande zone d'observation du feu avec vitrocéramique à rayonnement thermique
- Poignée au fini en bois
- Charnières en fonte robuste qui ne se plieront ni ne se briseront jamais
- Serrure à came en acier forgé massif réglable qui assure l'étanchéité continue de la porte
- Régulateur d'air monté à l'avant et dérivation catalytique
- Outil pour régler l'air et la dérivation
- Capteur de température numérique du catalyseur qui aide votre poêle à atteindre des durées de combustion et une efficacité maximales
- Chambre de combustion à haut rendement recouverte de briques réfléchissant la chaleur
- Rideau de nettoyage à l'air non intrusif pour le maintien de la propreté de la vitre
- Retenues de bûches en acier robuste pour empêcher les bûches de rouler
- Bavette à cendres soudée qui ne se pliera ni ne se brisera jamais
- Garantie de 10 ans à 100 % sur le catalyseur d'origine

### CARACTÉRISTIQUES EN OPTION

- Porte en fonte en vitrocéramique à rayonnement thermique de couleur accent noir ou argent
- Plaques de support standard ou grand format (bordure noire incluse)
- Ventilateur à vitesse variable
- Adaptateur de cheminée standard ou décalé de 4-1/2 po
- Kits de gaines flexibles Regency en acier inoxydable (5,5 po de diamètre) de 25 pieds ou 35 pieds de longueur
- Kits d'isolation enveloppante

#### CARACTÉRISTIQUES

Puissance maximale en BTU*	55 000
Puissance de chauffage (en pi <sup>2</sup> )**	600 - 1 200
Rendement EPA	84 % PCI 77,70 % PCS
Longueur maximale des bûches	18po
Durée de combustion	Jusqu'à 10 h
Émissions	1,0 g/h
Taille de la chambre de combustion	1,3 pi <sup>3</sup>
Diamètre du conduit de la cheminée	6 po

#### OUVERTURE MINIMALE DU FOYER

Largeur (avant) x Hauteur	23 po x 19 po
Profondeur (adaptateur de cheminée standard)	13-3/4 po
Profondeur (adaptateur de cheminée décalé)	16-1/2 po

REMARQUE : La protection contre les braises illustrée ici peut ne pas refléter avec précision les dimensions de la protection contre les braises requises pour votre région.

\* La durée de la combustion et la puissance thermique dépendent du type de bois utilisé, de sa teneur en humidité, des conditions climatiques et de l'installation. Reportez-vous à la page 18 pour la méthode de calcul en BTU.

\*\* Varie en fonction du plancher, de la configuration, de l'isolation de la maison et de la qualité et du taux d'humidité du bois.



Modèle i2450 avec porte argentée et plaque de support grand format.

## Encastrable au bois non catalytique de format intermédiaire **REGENCY CLASSIC<sup>MC</sup> i2450**

L'encastrable au bois de format intermédiaire Regency Classic i2450 est prêt-à-installer et s'intègre facilement dans votre foyer existant. Chargez rapidement et facilement le bois de l'avant vers l'arrière ou d'un côté à l'autre et faites l'expérience de longues flambées qui vous gardent au chaud. Avec le i2450, le style classique s'allie à la technologie de chauffage au bois moderne.

### CARACTÉRISTIQUES STANDARD

- Grande zone d'observation du feu avec vitrocéramique à rayonnement thermique
- Poignée au fini en bois
- Charnières en fonte robuste qui ne se plieront ni ne se briseront jamais
- Serrure à came réglable en acier forgé massif qui assure l'étanchéité continue de la porte
- Régulateur d'air latéral
- Outil de sécurité pour la gestion de l'air
- Chambre de combustion à haut rendement recouverte de briques réfléchissant la chaleur
- Rideau de nettoyage à l'air non intrusif pour le maintien de la propreté de la vitre
- Grilles de convection noires
- Bavette à cendres soudée qui ne se pliera ni ne se brisera jamais

### CARACTÉRISTIQUES EN OPTION

- Porte en fonte en vitrocéramique à rayonnement thermique de couleur accent noir ou argent
- Grilles de convection argentées
- Plaques de support standard ou grand format (bordure noire incluse)
- Ventilateur à 2 vitesses
- Kits de gaines flexibles Regency en acier inoxydable (5,5 po de diamètre) de 25 pieds ou 35 pieds de longueur
- Kits d'isolation enveloppante
- Raccords de cheminée

CARACTÉRISTIQUES	
Puissance maximale en BTU*	75 000
Puissance de chauffage (en pi <sup>2</sup> )**	1 000 - 2 200
Rendement EPA	72 % PCI 67 % PCS
Longueur maximale des bûches	18 po
Durée de combustion	Jusqu'à 10 h
Émissions	1,4 g/h
Taille de la chambre de combustion	2,3 pi <sup>3</sup>
Diamètre du conduit de la cheminée	6 po

OUVERTURE MINIMALE DU FOYER	
Largeur (avant) x Hauteur	25 po x 21-1/2 po
Profondeur (adaptateur de cheminée standard)	17 po
Profondeur (adaptateur de cheminée décalé)	--

REMARQUE : La protection contre les braises illustrée ici peut ne pas refléter avec précision les dimensions de la protection contre les braises requises pour votre région.

\* La durée de la combustion et la puissance thermique dépendent du type de bois utilisé, de sa teneur en humidité, des conditions climatiques et de l'installation. Reportez-vous à la page 18 pour la méthode de calcul en BTU.

\*\* Varie en fonction du plancher, de la configuration, de l'isolation de la maison et de la qualité et du taux d'humidité du bois.



Modèle i2500 avec porte argentée et plaque de support standard.

## Encastrable au bois hybride de format intermédiaire **REGENCY CASCADES<sup>MC</sup> i2500**

L'encastrable au bois hybride de format intermédiaire i2500 de Regency Cascades est doté de la technologie à triple combustion Éco-Boost de Regency, conçue pour améliorer l'efficacité et la durée de combustion tout en réduisant les émissions. En utilisant la toute dernière technologie de combustion du bois, le Cascades i2500 assure des brûlages longs et propres, ce qui vous permet de brûler moins de bois tout au long de l'année.

### CARACTÉRISTIQUES STANDARD

- Poignée au fini en bois
- Charnières en fonte robuste qui ne se plieront ni ne se briseront jamais
- Serrure à came réglable en acier forgé massif qui assure l'étanchéité continue de la porte
- Régulateur d'air latéral et dérivation catalytique montée à l'avant
- Outil pour régler l'air et la dérivation
- Capteur de température numérique du catalyseur qui aide votre poêle à atteindre des durées de combustion et une efficacité maximales
- Chambre de combustion à haut rendement recouverte de briques réfléchissant la chaleur
- Rideau de nettoyage à l'air non intrusif pour le maintien de la propreté de la vitre
- Grilles de convection noires
- Bavette à cendres soudée qui ne se pliera ni ne se brisera jamais
- Garantie de 10 ans à 100 % sur le catalyseur d'origine

### CARACTÉRISTIQUES EN OPTION

- Porte en fonte en vitrocéramique à rayonnement thermique de couleur accent noir ou argent
- Grilles de convection argentées
- Plaques de support standard ou grand format (bordure noire incluse)
- Ventilateur à 2 vitesses
- Kits de gaines flexibles Regency en acier inoxydable (5,5 po de diamètre) de 25 pieds ou 35 pieds de longueur
- Kits d'isolation enveloppante

#### CARACTÉRISTIQUES

Puissance maximale en BTU*	78 000
Puissance de chauffage (en pi <sup>2</sup> )**	1 000 - 2 200
Rendement EPA	82 % PCI 76 % PCS
Longueur maximale des bûches	18 po
Durée de combustion	Jusqu'à 12 h
Émissions	1,0 g/h
Taille de la chambre de combustion	2,3 pi <sup>3</sup>
Diamètre du conduit de la cheminée	6 po

#### OUVERTURE MINIMALE DU FOYER

Largeur (avant) x Hauteur	25 po x 21-1/2 po
Profondeur (adaptateur de cheminée standard)	17 po
Profondeur (adaptateur de cheminée décalé)	--

REMARQUE : La protection contre les braises illustrée ici peut ne pas refléter avec précision les dimensions de la protection contre les braises requises pour votre région.

\* La durée de la combustion et la puissance thermique dépendent du type de bois utilisé, de sa teneur en humidité, des conditions climatiques et de l'installation. Reportez-vous à la page 18 pour la méthode de calcul en BTU.

\*\* Varie en fonction du plancher, de la configuration, de l'isolation de la maison et de la qualité et du taux d'humidité du bois.



Modèle Hi2450 avec façade standard de couleur noire métallique.

## Encastrable au bois non catalytique de format intermédiaire **HAMPTON<sup>MD</sup> Hi2450**

Cet encastrable au bois en fonte de format intermédiaire Hampton met en avant la beauté intemporelle de la fonte tout en éliminant les courants d'air d'un foyer ouvert et en ajoutant un chauffage à haut rendement à votre maison. Choisissez l'un des deux coloris offerts ainsi que le fini approprié pour agrémenter votre décor actuel.

### CARACTÉRISTIQUES STANDARD

- Extérieur en fonte qui assure un chauffage radiant supplémentaire
- Poignée au fini en bois
- Charnières en fonte robuste qui ne se plieront ni ne se briseront jamais
- Serrure à came réglable en acier forgé massif qui assure l'étanchéité continue de la porte
- Régulateur d'air latéral
- Chambre de combustion à haut rendement recouverte de briques réfléchissant la chaleur
- Rideau de nettoyage à l'air non intrusif pour le maintien de la propreté de la vitre

### CARACTÉRISTIQUES EN OPTION

- Finition en émail noir métallique ou brun timberline
- Ventilateur à 2 vitesses
- Façade standard ou grand format
- Grille décorative en fonte
- Conversion de la prise de courant
- Kits de gaines flexibles Regency en acier inoxydable (5,5 po de diamètre) de 25 pieds ou 35 pieds de longueur
- Kits d'isolation enveloppante
- Raccords de cheminée

### CARACTÉRISTIQUES

Puissance maximale en BTU*	75 000
Puissance de chauffage (en pi <sup>2</sup> )**	1 000 - 2 200
Rendement EPA	72 % PCI 67 % PCS
Longueur maximale des bûches	18 po
Durée de combustion	Jusqu'à 10 h
Émissions	1,4 g/h
Taille de la chambre de combustion	2,3 pi <sup>3</sup>
Diamètre du conduit de la cheminée	6 po

### OUVERTURE MINIMALE DU FOYER

Largeur (avant) x Hauteur	25 po x 21-1/2 po
Profondeur (adaptateur de cheminée standard)	17 po
Profondeur (adaptateur de cheminée décalé)	--

**REMARQUE :** La protection contre les braises illustrée ici peut ne pas refléter avec précision les dimensions de la protection contre les braises requises pour votre région.

\* La durée de la combustion et la puissance thermique dépendent du type de bois utilisé, de sa teneur en humidité, des conditions climatiques et de l'installation. Reportez-vous à la page 18 pour la méthode de calcul en BTU.

\*\* Varie en fonction du plancher, de la configuration, de l'isolation de la maison et de la qualité et du taux d'humidité du bois.



Modèle Hi500 avec grille décorative en fonte (capteur de température numérique du catalyseur non illustré).

## Encastrable au bois hybride de grand format **HAMPTON<sup>MD</sup> Hi500**

Le Hampton Hi500 est un encastrable au bois hybride en fonte de grand format doté de la technologie de triple combustion Éco-Boost de Regency. Faites l'expérience de longues flambées avec moins d'émissions et une plus grande performance. Le Hi500 offre une technologie moderne combinée à une apparence traditionnelle qui vous donne le meilleur, sans sacrifier le style ni l'efficacité.

### CARACTÉRISTIQUES STANDARD

- Extérieur en fonte qui assure un chauffage radiant supplémentaire
- Charnières en fonte robuste qui ne se plieront ni ne se briseront jamais
- Serrure à came réglable en acier forgé massif qui assure l'étanchéité continue de la porte
- Régulateur d'air monté à l'avant et dérivation catalytique
- Capteur de température numérique du catalyseur qui aide votre poêle à atteindre des durées de combustion et une efficacité maximales
- Chambre de combustion à haut rendement recouverte de briques réfléchissant la chaleur
- Rideau de nettoyage à l'air non intrusif pour le maintien de la propreté de la vitre
- Retenues de bûches en acier robuste pour empêcher les bûches de rouler
- Porte s'ouvrant à 110 degrés pour un chargement plus facile
- Garantie de 10 ans à 100 % sur le catalyseur d'origine

### CARACTÉRISTIQUES EN OPTION

- Finition en émail noir métallique ou brun Timberline
- Ventilateur à 2 vitesses affleurant
- Façade standard ou grand format
- Grille décorative en fonte
- Plaques de support en deux tailles, ou sur commande
- Adaptateur de conduit de cheminée décalé pour une installation plus flexible
- Kits de gaines flexibles Regency en acier inoxydable (5,5 po de diamètre) de 25 pieds ou 35 pieds de longueur
- Kits d'isolation enveloppante

### CARACTÉRISTIQUES

Puissance maximale en BTU*	78 000
Puissance de chauffage (en pi <sup>2</sup> )**	Jusqu'à 2 600
Rendement EPA	79 % PCI 74 % PCS
Longueur maximale des bûches	22 po
Durée de combustion	Jusqu'à 14 h
Émissions	1,3 g/h
Taille de la chambre de combustion	2,6 pi <sup>3</sup>
Diamètre du conduit de la cheminée	6 po

### OUVERTURE MINIMALE DU FOYER

Largeur (avant) x Hauteur	29 po x 21-3/4 po
Profondeur (adaptateur de cheminée standard)	19 po
Profondeur (adaptateur de cheminée décalé)	--

REMARQUE : La protection contre les braises illustrée ici peut ne pas refléter avec précision les dimensions de la protection contre les braises requises pour votre région.

\* La durée de la combustion et la puissance thermique dépendent du type de bois utilisé, de sa teneur en humidité, des conditions climatiques et de l'installation. Reportez-vous à la page 18 pour la méthode de calcul en BTU.

\*\* Varie en fonction du plancher, de la configuration, de l'isolation de la maison et de la qualité et du taux d'humidité du bois.



Modèle Ci2700 avec façade profilée (capteur de température numérique du catalyseur non illustré).

## Encastrable au bois hybride de grand format **REGENCY PRO-SERIES<sup>MC</sup> Ci2700**

L'encastrable hybride contemporain en fonte Regency Pro-Series Ci2700 est doté de la technologie de triple combustion Éco-Boost de Regency pour obtenir de longues combustions et des émissions minimales. Grâce à cet encastrable au contour affleurant, la catégorie des encastrables au bois atteint de nouveaux sommets. Des lignes épurées encadrent une chambre de combustion linéaire volumineuse, vous offrant ainsi un feu incroyable et un look stylé.

### CARACTÉRISTIQUES STANDARD

- Charnières en fonte robuste qui ne se plieront ou ne se briseront jamais
- Serrure à came réglable en acier forgé massif qui assure l'étanchéité continue de la porte
- Régulateur d'air monté à l'avant et dérivation catalytique
- Capteur de température numérique du catalyseur qui aide votre poêle à atteindre des durées de combustion et une efficacité maximales
- Chambre de combustion à haut rendement recouverte de briques réfléchissant la chaleur
- Rideau de nettoyage à l'air non intrusif pour le maintien de la propreté de la vitre
- Retenues de bûches en acier robuste pour empêcher les bûches de rouler
- Porte s'ouvrant à 110 degrés pour un chargement plus facile
- Garantie de 10 ans à 100 % sur le catalyseur d'origine

### CARACTÉRISTIQUES EN OPTION

- Façade profilée ou de style contemporain
- Ventilateur à deux vitesses dissimulé
- Plaque de support en deux tailles ou sur mesure
- Adaptateur de conduit de cheminée décalé pour une installation plus flexible
- Kits de gaines flexibles Regency en acier inoxydable (5,5 po de diamètre) de 25 pieds ou 35 pieds de longueur
- Kits d'isolation enveloppante



Modèle Ci2700 avec façade contemporaine et plaque de support grand format.

#### CARACTÉRISTIQUES

Puissance maximale en BTU*	78 000
Puissance de chauffage (en pi <sup>2</sup> )**	Jusqu'à 2 600
Rendement EPA	79 % PCI 74 % PCS
Longueur maximale des bûches	22 po
Durée de combustion	Jusqu'à 14 h
Émissions	1,3 g/h
Taille de la chambre de combustion	2,6 pi <sup>3</sup>
Diamètre du conduit de la cheminée	6 po

#### OUVERTURE MINIMALE DU FOYER

Largeur (avant) x Hauteur	29 po x 21-3/4 po
Profondeur (adaptateur de cheminée standard)	19 po
Profondeur (adaptateur de cheminée décalé)	--



Plaque de support standard



Plaque de support grand format



Plaque de support sur mesure

REMARQUE : La protection contre les braises illustrée ici peut ne pas refléter avec précision les dimensions de la protection contre les braises requises pour votre région.

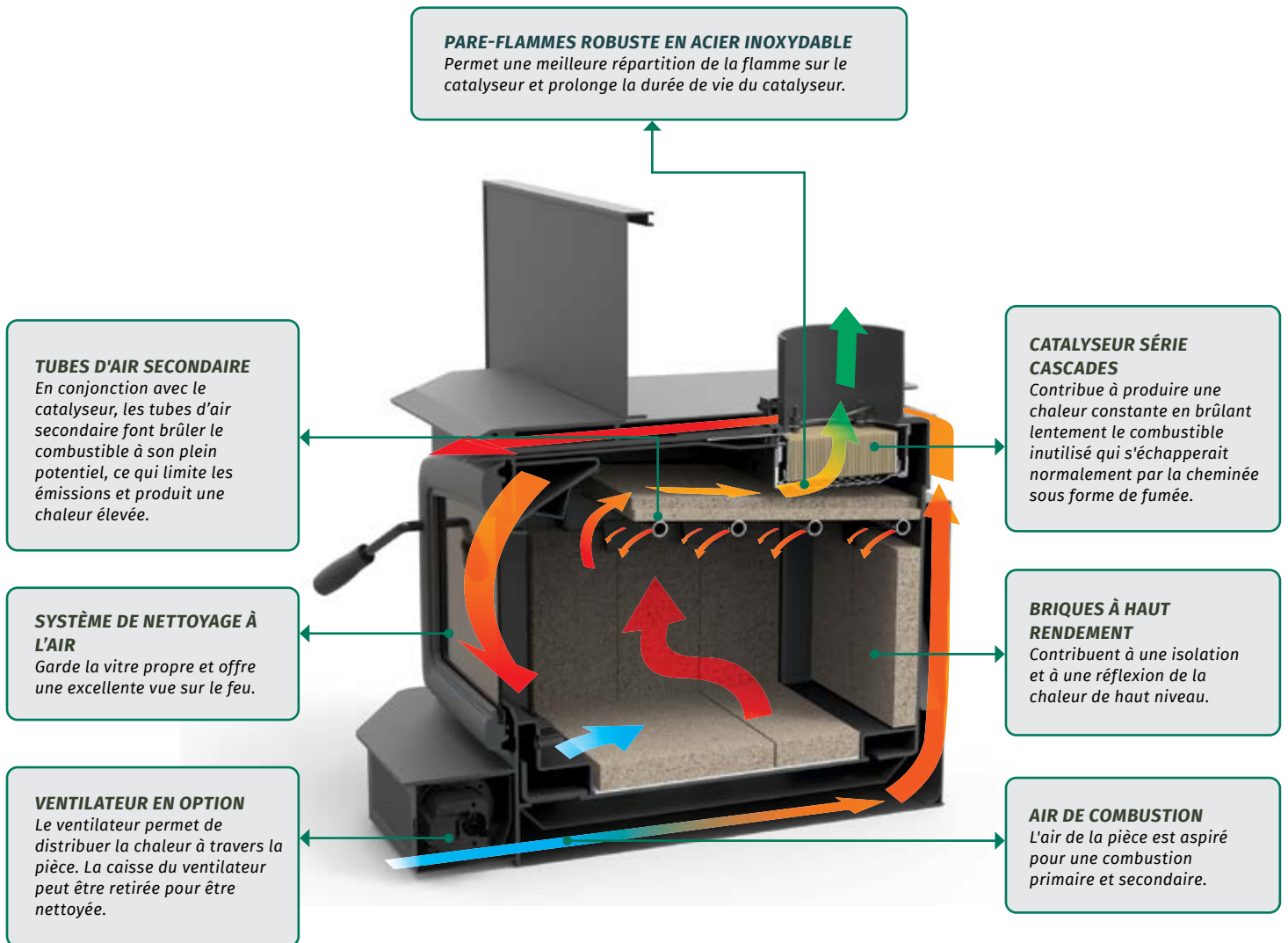
\* La durée de la combustion et la puissance thermique dépendent du type de bois utilisé, de sa teneur en humidité, des conditions climatiques et de l'installation. Reportez-vous à la page 18 pour la méthode de calcul en BTU.

\*\* Varie en fonction du plancher, de la configuration, de l'isolation de la maison et de la qualité et du taux d'humidité du bois.

# TECHNOLOGIE DE COMBUSTION DU BOIS

## CATALYSEUR DE LA SÉRIE CASCADES

La technologie de combustion en trois étapes offre un rendement élevé, une combustion propre et un contrôle maximal de la chaleur, le tout avec moins de bois, moins de chargement et moins d'efforts.



POUR EN SAVOIR PLUS SUR NOS  
TECHNOLOGIES EN MATIÈRE  
DE BOIS, RENDEZ-VOUS À  
[regency-fire.com/videos](http://regency-fire.com/videos)



NON ILLUSTRÉ SUR LE SCHÉMA

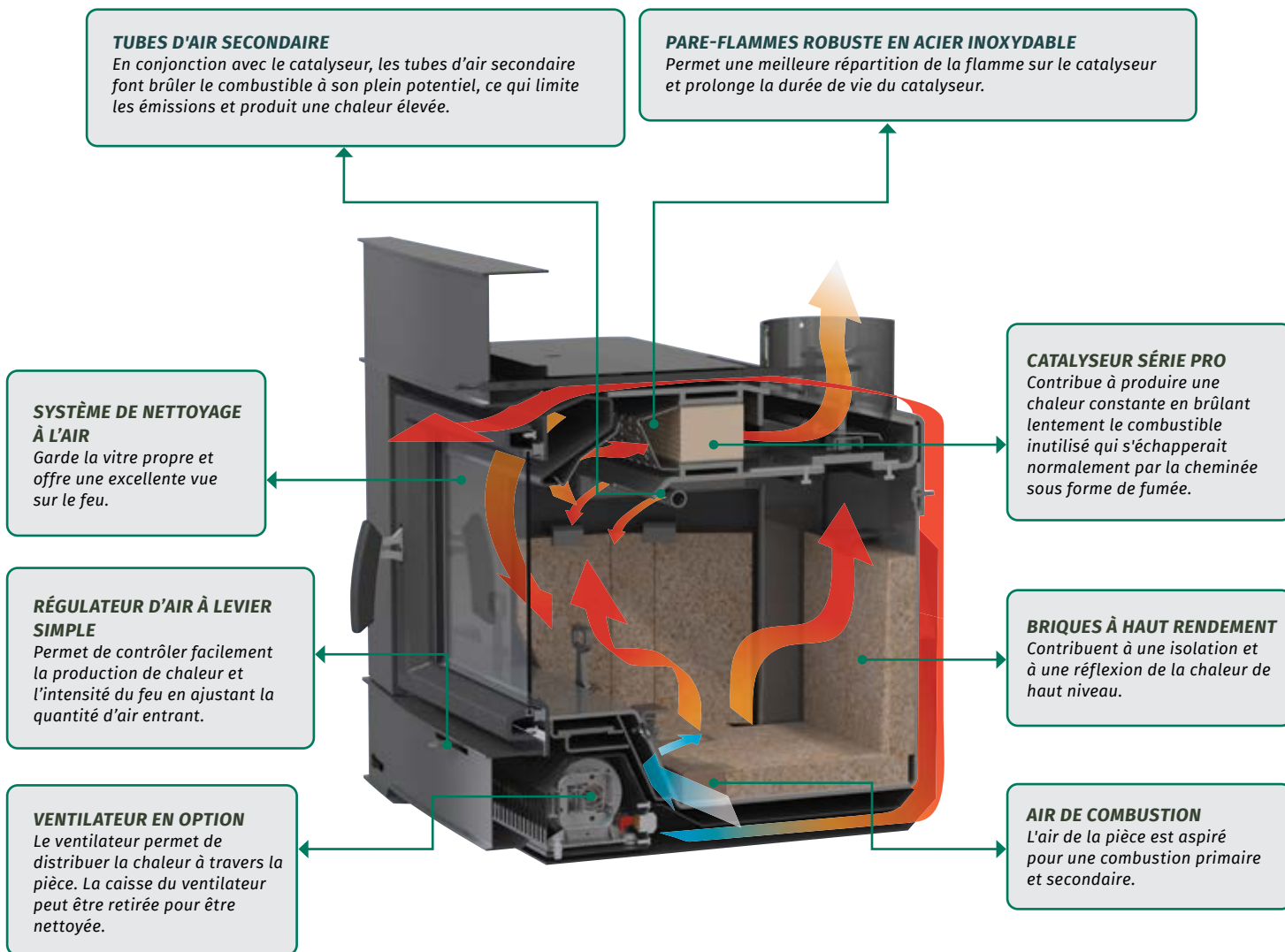
**LOQUET À CAME TRÈS RÉSISTANT**  
Assure une fermeture hermétique pour mieux contrôler la circulation d'air.



# TECHNOLOGIE DE COMBUSTION DU BOIS

## CATALYSEUR DE LA SÉRIE PRO

Grâce à la technologie Éco-Boost, vous obtenez davantage de votre bois. Offrant des rendements parmi les plus élevés sur le marché, le système Éco-Boost offre une meilleure utilisation de l'énergie disponible du bois, pour vous permettre de couper moins de bois et de charger moins souvent l'appareil. La combustion en 3 étapes réduit considérablement les émissions de sorte qu'elles sont inférieures aux normes EPA 2020.



NON ILLUSTRÉ SUR LE SCHÉMA

**LOQUET À CAME TRÈS RÉSISTANT**  
Assure une fermeture hermétique pour mieux contrôler la circulation d'air.



POUR EN SAVOIR PLUS SUR NOS TECHNOLOGIES EN MATIÈRE DE BOIS, RENDEZ-VOUS À [regency-fire.com/videos](https://regency-fire.com/videos)

# ACCESSOIRES

## PORTES EN FONTE (Séries Classic et Cascades seulement)



Porte en fonte noire  
(charnières noires comprises)



Porte en fonte argentée  
(charnières argentées comprises)

## VENTILATEUR PUISSANT



Ce ventilateur peut considérablement accroître la circulation de la chaleur dans votre maison. Il comprend un détecteur automatique de chaleur qui allume et éteint l'appareil selon les températures pré-réglées.

# RÉSUMÉ DES CARACTÉRISTIQUES

CARACTÉRISTIQUES	Hi1150	Ci1150 / i1150	i1500	i2450	i2500	Hi2450	Hi500 / Ci2700
Puissance maximale en BTU*	55 000	55 000	55 000	75 000	78 000	75 000	78 000
Puissance moyenne de chauffage (en pi <sup>2</sup> )**	600 - 1 200	600 - 1 200	600 - 1 200	1 000 - 2 200	1 000 - 2 200	1 000 - 2 200	Jusqu'à 2 600
Rendement (faible pouvoir calorifique EPA)	75 % LHV 70 % HHV	75 % LHV 70 % HHV	84 % LHV 77,70 % HHV	72 % LHV 67 % HHV	82 % LHV 76 % HHV	72 % LHV 67 % HHV	79 % LHV 74 % HHV
Longueur de bûche maximale	18 po	18 po	18 po	18 po	18 po	18 po	22 po
Durée de combustion*	Jusqu'à 8 h	Jusqu'à 8 h	Jusqu'à 10 h	Jusqu'à 10 h	Jusqu'à 12 h	Jusqu'à 10 h	Jusqu'à 14 h
Émissions	1,7 g/h	1,7 g/h	1,0 g/h	1,4 g/h	1,0 g/h	1,4 g/h	1,3 g/h
Taille de la chambre de combustion	1,3 pi <sup>3</sup>	1,3 pi <sup>3</sup>	1,3 pi <sup>3</sup>	2,3 pi <sup>3</sup>	2,3 pi <sup>3</sup>	2,3 pi <sup>3</sup>	2,6 pi <sup>3</sup>
Diamètre du conduit de la cheminée	6 po	6 po	6 po	6 po	6 po	6 po	6 po

\* La durée de la combustion et la puissance thermique dépendent du type de bois utilisé, de sa teneur en humidité, des conditions climatiques et de l'installation.

\*\* Varie en fonction du plancher, de la configuration, de l'isolation de la maison et de la qualité et du taux d'humidité du bois.

\*\*\* EPA LHV = Lower Heating Value Efficiency (faible pouvoir calorifique) - Efficacité réelle mesurée selon la norme CSA B415.1

**MÉTHODE DE CALCUL EN BTU :** Le nombre maximal de BTU est calculé en prenant un volume moyen remplissable de 95 % de la capacité du poêle, multiplié par 19,5 livres par pied carré et une moyenne de 9 100 BTU par livre de bois. Ce calcul prend en compte l'efficacité homologuée, une teneur en humidité de 15 % et est divisé par la durée de combustion approuvée lorsque l'appareil est réglé à une chaleur élevée.

# FOYERS AU BOIS REGENCY



**élégant**



**fiable**



**rayonnant**

## ***DÉTENDEZ-VOUS AVEC UN FOYER DÉCORATIF DE REGENCY***

Il n'y a rien de tel que de s'asseoir confortablement près d'un feu : la flamme dansante, le crépitement des bûches, la chaleur rayonnante et les senteurs caractéristiques du bois nous enveloppent de douceur. Cet attrait pour le feu fait partie de l'évolution de l'humanité et est profondément enraciné en nous; c'est sans doute pourquoi les foyers au bois sont toujours aussi appréciés. Ils nous font nous sentir plus au calme, plus en sécurité, et nous ouvrent au partage. Des études ont prouvé que s'asseoir devant un feu de bois contribue à la réduction de la tension artérielle et crée un sentiment de communauté avec ceux qui nous entourent.

Les foyers au bois décoratifs de Regency sont parfaits pour ceux qui recherchent le confort et l'ambiance d'un vrai feu de bois mais qui n'ont pas besoin d'une production de chaleur significative.



Foyer au bois CF780 avec panneaux de briques traditionnels.

## Foyer au bois de grand format **REGENCY ALTERRA<sup>MD</sup> CF780**

Ajoutez une élégance naturelle à n'importe quelle pièce grâce au plus grand foyer au bois de style portrait offert par Regency. Conçu pour mettre en valeur l'ambiance dynamique d'un feu de bois, le Regency Alterra CF780 est un point d'attrait magnifique et captivant.

### **CARACTÉRISTIQUES STANDARD**

- Facile à utiliser : aucun réglage de l'apport en air nécessaire!
- Plus de 700 po<sup>2</sup> de surface vitrée
- Finition épurée qui met l'accent directement sur le feu
- Porte de style guillotine qui se glisse dans le châssis
- Écran de sécurité intégré pouvant être abaissé si nécessaire, ou discrètement dissimulé
- Outil de la porte en bois amovible et élégant, avec étrier
- Retenues de bûches en acier robuste pour empêcher les bûches de rouler
- Conçu pour s'adapter parfaitement à tous les murs, y compris les angles
- Porte conçue pour faciliter le nettoyage et l'entretien de l'appareil
- Évacuation supérieure avec conduit standard de 8 pouces

### **CARACTÉRISTIQUES EN OPTION**

- Personnalisez l'apparence de votre foyer en choisissant parmi des panneaux de briques contemporains ou traditionnels
- Registres d'air extérieur et de cheminée pouvant être fermés lorsque le foyer n'est pas utilisé, de façon à empêcher l'air froid de pénétrer dans la maison
- Homologué pour une utilisation avec des bûches pour foyers au gaz
- Divers kits d'évacuation



Foyer au bois CF780 avec panneaux de briques contemporains.

#### CARACTÉRISTIQUES

Largeur (avant)	49-5/8 po
Largeur (arrière)	25-7/8 po
Hauteur	71-5/16 po
Profondeur	33-7/8 po

#### CARACTÉRISTIQUES

Hauteur de la surface vitrée	23-3/4 po
Largeur de la surface vitrée	31-1/4 po
Longueur de bûche maximale	18 po
Boîte de la chambre de combustion	7,91 pi <sup>3</sup>
Diamètre du conduit de la cheminée	8 po



Foyer au bois CF780 avec vitre frontale à mi-chemin et écran de sécurité abaissé

### OPTIONS DE PANNEAUX DE BRIQUES INTÉRIEURS



Contemporain



Traditionnel

REMARQUE : La protection contre les braises illustrée ici peut ne pas refléter avec précision les dimensions de la protection contre les braises requise pour votre région.



Modèle Ri50 avec panneaux noirs en acier, deux compartiments à bois et bordure de finition de paroi arrière noire.

## Foyer au bois de format intermédiaire **REGENCY CONTURA<sup>MC</sup> Ri50**

Le Contura Ri50 facilite l'allumage et l'entretien d'un feu de bois. Plus qu'un foyer, profitez d'un lieu de rassemblement pour votre famille et vos amis. Utilisez le caisson latéral en acier (en option) qui fonctionne comme siège contemporain et solution de rangement élégante.

### CARACTÉRISTIQUES STANDARD

- Facile à utiliser : aucun réglage de l'apport en air nécessaire!
- Surface vitrée de plus de 500 pieds carrés offrant une vue du feu sur trois angles
- Porte de style guillotine 3 faces amplifiant l'impact du design
- Portes latérales qui s'ouvrent pour un nettoyage facile et un accès complet à la chambre de combustion
- Conçu pour s'intégrer harmonieusement dans n'importe quelle pièce
- Doublure de chambre de combustion Thermotte<sup>MD</sup> qui s'ajuste parfaitement sans risque de déformation
- Tiroir à cendres amovible intégré qui rend le nettoyage rapide et facile
- Gants de chargement de bûches inclus
- Évacuation sur le dessus ou à l'arrière pour une souplesse d'installation

### CARACTÉRISTIQUES EN OPTION

- Disponible avec des panneaux en acier noir ou en acier blanc
- Compartiment à bois en acier permettant un rangement élégant et propre
- Ensemble pour prise d'air extérieur disponible pour utilisation dans les maisons hermétiques
- Bordure de finition de la paroi arrière noire de 3 po pour créer une finition affleurante



Modèle RI50 avec panneaux en acier blanc, compartiment à bois et bordure de finition de la paroi arrière noire.

#### CARACTÉRISTIQUES

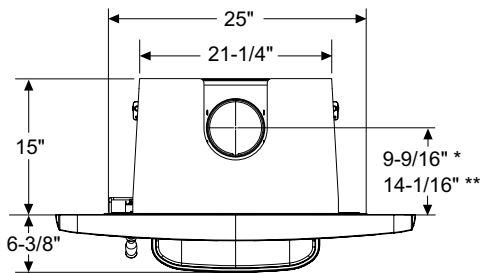
Longueur de bûche maximale	16 po
Chambre de combustion	1,8 pi <sup>3</sup>
Diamètre du conduit de la cheminée	6 po



REMARQUE : La protection contre les braises illustrée ici peut ne pas refléter avec précision les dimensions de la protection contre les braises requises pour votre région.

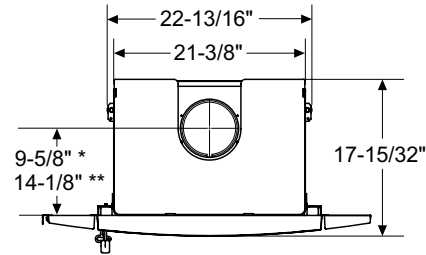
# CARACTÉRISTIQUES

## VUE DU DESSUS



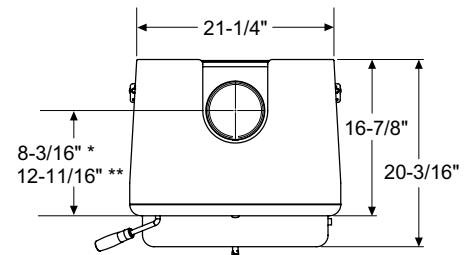
**Hi1150**

\* avec adaptateur de cheminée standard

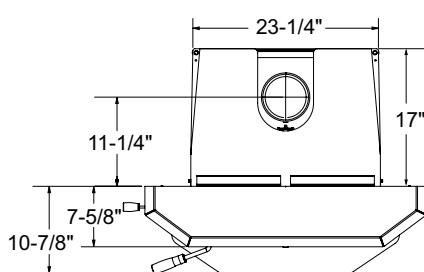


**Ci1150**

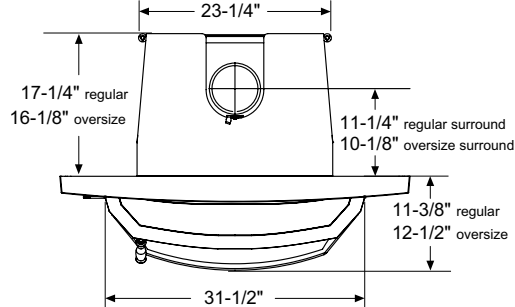
\*\* avec adaptateur de cheminée décalé



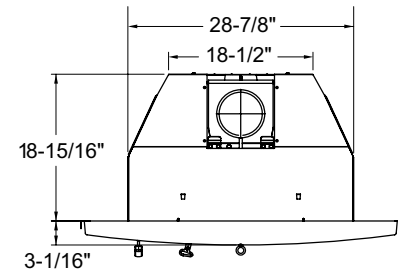
**i1150 / i1500**



**i2450 / i2500**



**Hi2450**



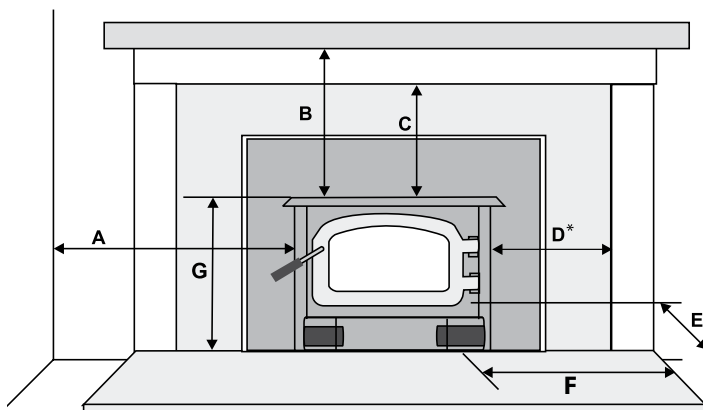
**Ci2700 / Hi500\*\*\***

DIMENSIONS	Hi1150	Ci1150	i1150 / i1500	i2450 / i2500	Hi2450	Ci2700 / Hi500***
Hauteur de la chambre de combustion	18-13/16 po	22-1/8 po	18-3/4 po	20-3/4 po	20-13/16 po	21-1/2 po
Hauteur jusqu'au sommet de la buse	19-1/2 po	22-13/16 po	19-1/2 po	21-3/8 po	21-5/8 po	23-1/2 po
Façade (L x H)	39-13/16 po x 27-1/4 po	35-15/16 po x 25-3/4 po	38 po x 26-3/8 po	40 po x 30 po	42-1/2 po x 30-1/4 po	40 po x 26 po
Façade grand format (L x H)	--	--	44 po x 30-3/8 po	48 po x 33 po	51-7/8 po x 34-9/16 po	--
Plaque de support (L x H)	--	40 po x 29-1/2 po	--	--	--	44 po x 29-7/8 po
Plaque de support grand format (L x H)	--	--	--	--	--	48 po x 33-7/8 po

\*\*\* Ces dimensions s'appliquent seulement aux façades profilée et contemporaine.

OUVERTURE MINIMALE DU FOYER	Hi1150	Ci1150	i1150 / i1500	i2450 / i2500	Hi2450	Ci2700 / Hi500
Hauteur	19-5/8 po	23 po	19 po	21-1/2 po	21-1/2 po	21-3/4 po
Largeur (avant)	25 po	25 po	23 po	25 po	25 po	29 po
Profondeur (avec adaptateur de cheminée standard)	15 po	15-1/8 po	13-3/4 po	17 po	17 po	19 po
Profondeur (avec adaptateur de cheminée décalé)	18-1/16 po	18-1/8 po	16-1/2 po	--	--	--





#### DÉGAGEMENTS DE FOYERS EN MAÇONNERIE ET PRÉFABRIQUÉS

Les dégagements minimaux requis entre le poêle et tout matériau combustible pour une installation dans un foyer en maçonnerie ou préfabriqué sont les suivants pour un manteau de 3,5 pouces :

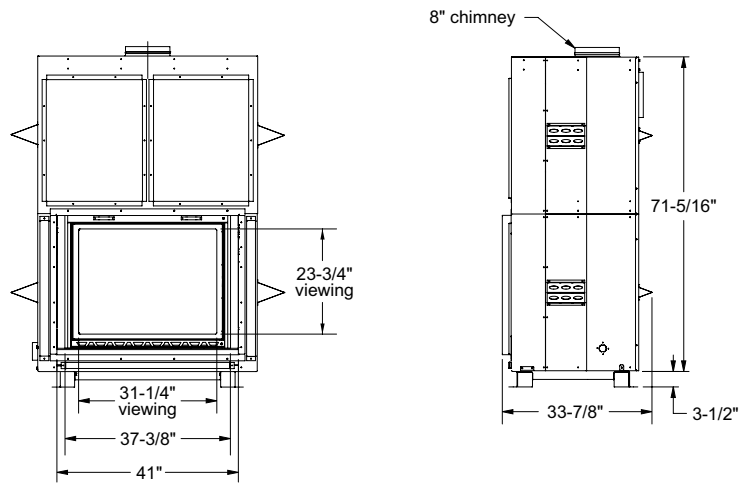
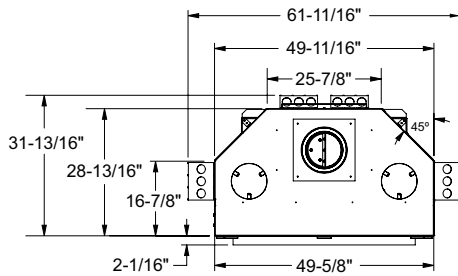
APPAREILS	MUR LATÉRAL ADJACENT (VERS LE CÔTÉ)	MANTEAU (VERS LE HAUT DE L'APPAREIL)	PAREMENT SUPÉRIEUR (VERS LE HAUT DE L'APPAREIL)	PAREMENT LATÉRAL (VERS LE CÔTÉ DE L'APPAREIL)	EXTENSION D'ÂTRE MINIMALE	PROLONGEMENT MINIMAL DE L'ÂTRE SUR LE CÔTÉ	VERS LE HAUT DE L'APPAREIL
	A	B	C	D	E	F	G
Hi1150	15 po	20 po	14 po	7-7/8 po	18 po	8 po	19 po
Ci1150	15 po	20 po	14 po	7-3/8 po	18 po	8 po	20-1/2 po
i1150 / i1500	15 po	15 po	14 po	1/2 po*	18 po	8 po	18-3/4 po
i2450 / i2500	12 po	i2450 = 17 po i2500 = 22-1/2 po	i2450 = 14 po i2500 = 16 po	1/2 po*	18 po	8 po	20 po
Hi2450	12 po	17 po	14 po	1/2 po*	18 po	8 po	21-5/8 po
Ci2700 / Hi500	12-3/16 po	21-5/8 po	14 po	7-3/8 po	18 po	8 po	19-1/4 po

\* Mesure prise à partir du rebord du contour.

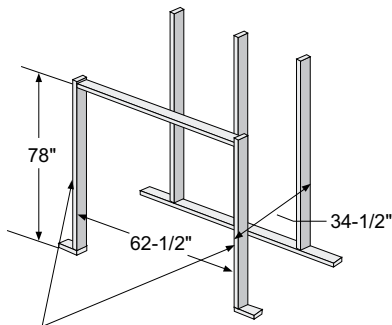
\*\* REMARQUE : Reportez-vous au manuel pour tout manteau supérieur à 3,5 po jusqu'à 12 po max.

# CARACTÉRISTIQUES

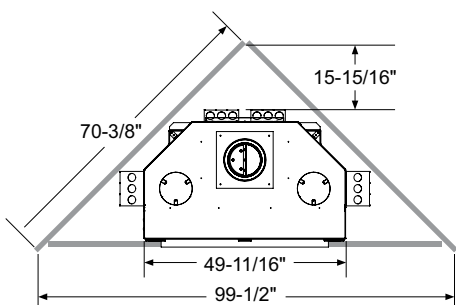
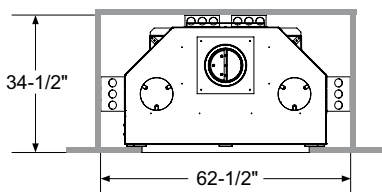
## CF780 - DIMENSIONS



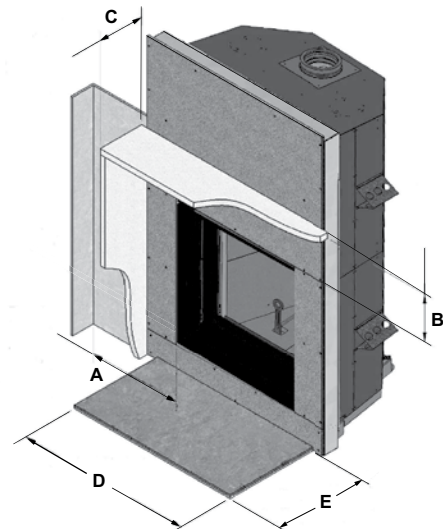
## CF780 - STRUCTURE D'ENCADREMENT



**Façade avant** - Construire avec des montants en métal et des panneaux non combustibles. Planifier et encadrer les grilles de ventilation. Finir avec des matériaux tels que de la pierre ou de la céramique.



## CF780 - DÉGAGEMENTS



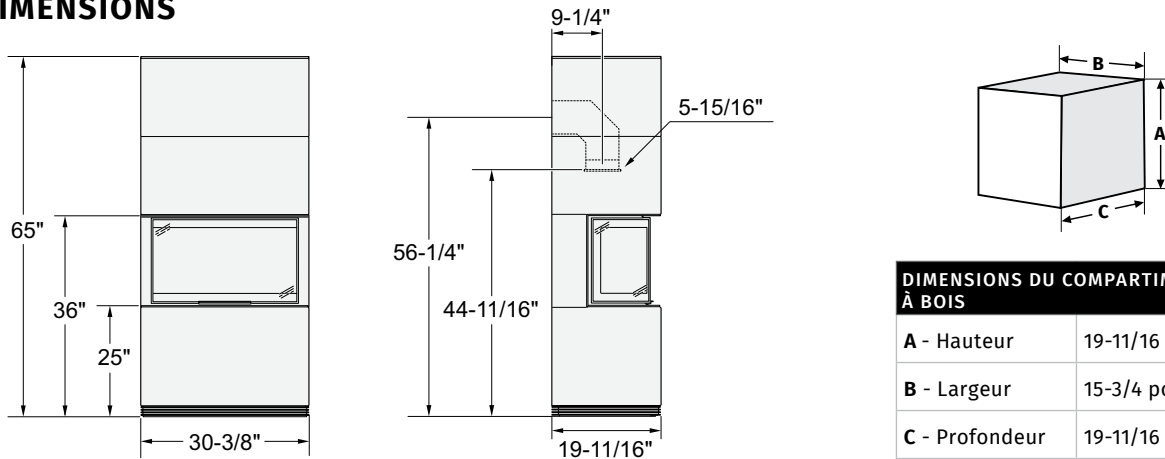
### DÉGAGEMENT MINIMAL PAR RAPPORT AUX MATÉRIAUX COMBUSTIBLES

A	Paroi latérale depuis l'ouverture latérale	24 po
B	Hauteur du manteau (min.) depuis l'ouverture	7 po
C	Profondeur du manteau (max.)	12 po

### EXIGENCES EN MATIÈRE D'ÂTRE NON COMBUSTIBLE

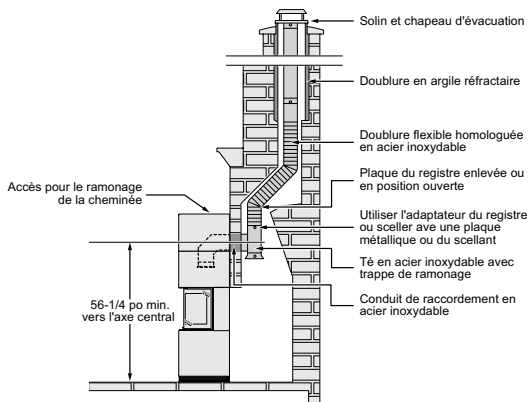
D	Largeur de l'âtre	61-3/8 po
E	Profondeur de l'âtre	20 po

## Ri50 - DIMENSIONS



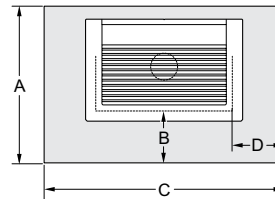
DIMENSIONS DU COMPARTIMENT À BOIS	
A - Hauteur	19-11/16 po
B - Largeur	15-3/4 po
C - Profondeur	19-11/16 po

## Ri50 - INSTALLATION D'UN FOYER EN MAÇONNERIE



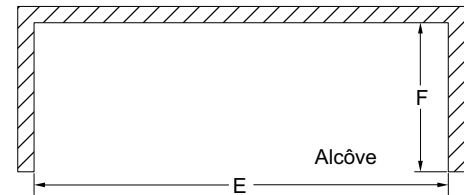
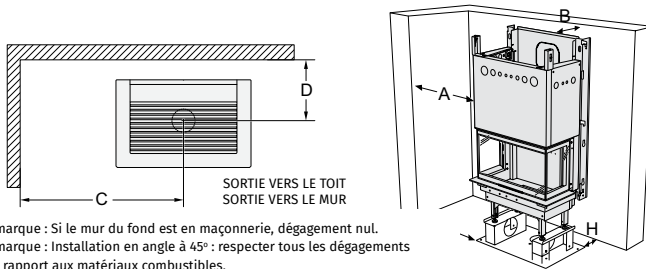
REMARQUE : Pour obtenir des informations complètes sur l'installation, veuillez consulter le manuel et les codes et règlements locaux.

## Ri50 - PROTECTION DE PLANCHER



PROFONDEUR GLOBALE MINIMALE (Y) DU PROTECTEUR DE PLANCHER	
A	45-1/2 po
B (Du rebord de l'ouverture de la porte de chargement de carburant au rebord de l'âtre)	18 po
C	62-1/2 po
D (Rebord de l'ouverture de la porte de chargement de carburant)	18 po

## Ri50 - DÉGAGEMENTS



Remarque : hauteur min. du plafond de l'alcôve - 90 po  
E = largeur min. de l'alcôve - 100 po  
F = prof. max. de l'alcôve - 36 po

Remarque : Tous les dégagements sont requis pour les espaces vides nécessaires entre l'appareil et les murs ou le plafond.

### INSTALLATION RÉSIDENIELLE : CONNECTEUR À DOUBLE PARI SEULEMENT

A	B**	C	D	E	F	G	H*
21-1/2 po	4-1/2 po	35-1/8 po	12-1/8 po	100 po	36 po	21-3/16 po	3 po

Remarque : Les tuyaux à simple paroi ne sont pas homologués pour ce modèle.

\* Si le mur du fond est en maçonnerie, le dégagement est de 0 po.

\*\* Distance de l'écran thermique arrière.

Remarque : Veuillez noter que les codes et règlements locaux peuvent prévaloir sur certains dégagements mentionnés dans le manuel d'installation. À vérifier avec l'inspecteur de votre région.

Remarque : Les dégagements par rapport aux matériaux combustibles sont requis pour la sécurité de la maison. Pour éviter toute surchauffe et tout dommage à l'appareil, ces dégagements doivent être également respectés par rapport aux matériaux non combustibles.

# DES STYLES INSPIRANTS



# TÉMOIGNAGES

“

*Je suis extrêmement satisfait de l'encastrable au bois Regency que j'ai acheté. Il contient beaucoup de bois et fonctionne toute la nuit. Et avec l'aide du ventilateur, l'étage principal de ma maison (1 800 pieds carrés) est si chaud que je peux arrêter ma thermopompe de novembre à mars. Il ne me reste qu'à en acheter un autre pour mon sous-sol!*

”



ALAN S. – REVUE DE GOOGLE

“

*Super produit! J'adore mon encastrable. Il garde la maison chaude et confortable, réduit ma facture de chauffage et possède une porte vitrée qui me permet de voir le feu. J'ai le modèle en émail qui est très facile à nettoyer. Il brûle si bien qu'on économise de l'argent sur le bois de chauffage.*

”



PAULINE P. – REVUE DE GOOGLE

“

*Mon Regency offre une ambiance et un confort douillet en plus d'une excellente chaleur. Suite à mon expérience positive, ma fille en a acheté deux pour sa maison. J'adore mon foyer Regency et je le recommande vivement à tous ceux qui souhaitent acheter un foyer au bois.*

”



WILD N. – REVUE DE GOOGLE

# ÉNERGIE RESPECTUEUSE DE L'ENVIRONNEMENT

## FOYERS CERTIFIÉS EPA 2020

Les encastrables au bois Regency ont été testés et certifiés conformes aux normes les plus strictes sur la qualité de l'air établies par l'Agence américaine de protection de l'environnement (EPA). Les encastrables au bois de Regency sont certifiés EPA 2020. Cela signifie qu'ils rejettent très peu de particules dans l'atmosphère - moins de 2,5 grammes par heure - comparé aux 50 à 60 grammes par heure produits par les foyers traditionnels à âtre ouvert.

Les ingénieurs de Regency ont méticuleusement conçu une chambre de combustion qui génère une circulation d'air efficace autour du bois, lui permettant de brûler plus complètement, et produisant un minimum de cendres très fines. Lorsque vous comparez les modèles, vérifiez qu'ils possèdent l'étiquette blanche de l'EPA qui certifie un faible taux d'émissions en g/h pour un poêle à bois plus propre et plus efficace.

Au cours de leur croissance, les arbres absorbent le dioxyde de carbone de l'atmosphère. Lorsque les arbres meurent et se décomposent ou brûlent lors de feux de forêt, le carbone emmagasiné est libéré dans l'atmosphère et se transforme à nouveau en dioxyde de carbone. La combustion du bois de chauffage produit la même quantité de dioxyde de carbone qu'il a absorbée, ce qui le rend neutre en carbone. Le bois est également une source d'énergie naturelle et renouvelable.

Les forêts bien gérées sont une source d'énergie renouvelable qui aide à réduire les émissions de gaz à effet de serre et notre dépendance au pétrole et au gaz.



# DES FOYERS PRÊTS À L'ACHAT

## SÉLECTION DE VOTRE FOYER

Nous souhaitons que vous profitiez de votre foyer Regency pendant de très nombreuses années. Pour vous aider à déterminer quel produit convient le mieux à votre maison, veuillez compléter les informations ci-dessous. Une fois ce questionnaire complété, consultez votre détaillant Regency le plus proche. Votre détaillant agréé Regency évaluera vos besoins - conformément aux codes et règlements locaux du bâtiment - et procèdera à l'installation de votre produit Regency.

### 1. QUESTIONS SUR LES FONCTIONS DE BASE DE L'APPAREIL

a. Je voudrais que mon appareil me fournisse :  un chauffage supplémentaire  un chauffage principal

b. Les pièces que j'aimerais chauffer sont : \_\_\_\_\_ pi<sup>2</sup>

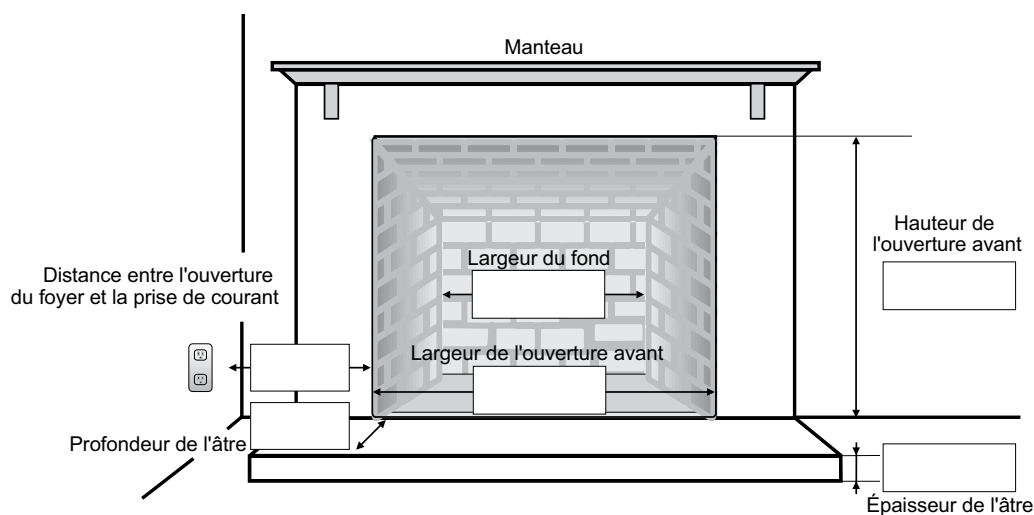
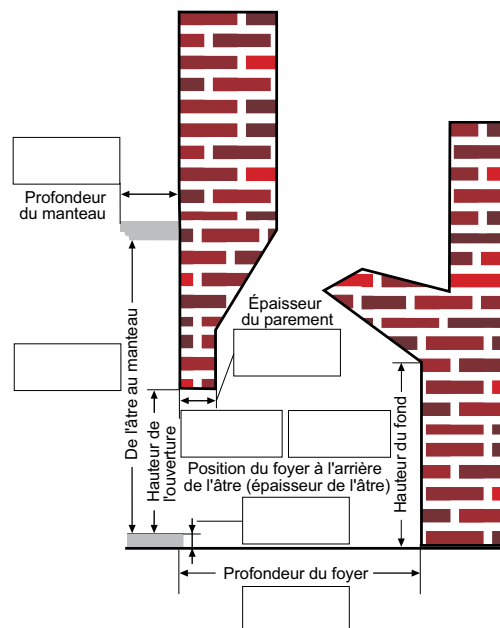
### 2. TYPE ET DIMENSIONS DU PRODUIT DE FOYER

a. Je veux :  Installer un nouveau foyer  Installer un foyer dans un foyer existant

b. Complétez les mesures suivantes :  
Hauteur du plafond : \_\_\_\_\_  
Emplacement dans la pièce : \_\_\_\_\_

c. Type de matériaux :  
Matériau du plancher : \_\_\_\_\_  
Matériau du mur : \_\_\_\_\_  
Matériau du plafond : \_\_\_\_\_

d. Dimensions de l'ouverture du foyer :  
Largeur (avant) : \_\_\_\_\_  
Largeur (arrière) : \_\_\_\_\_  
Hauteur : \_\_\_\_\_  
Profondeur : \_\_\_\_\_





[regency-fire.com](http://regency-fire.com)

*Votre détaillant Regency*

©2021 FPI Fireplace Products International Ltée. Regency<sup>MD</sup>, Regency Classic<sup>MC</sup>, Regency Cascades<sup>MC</sup>, Regency Pro-Series<sup>MC</sup>, Hampton<sup>MD</sup>, Alterra<sup>MD</sup> and Contura<sup>MC</sup> sont des marques déposées ou exclusives de FPI Fireplace Products International Ltée. Tous droits réservés. Imprimé au Canada (10/21) Pièce n° 944-439-FR